



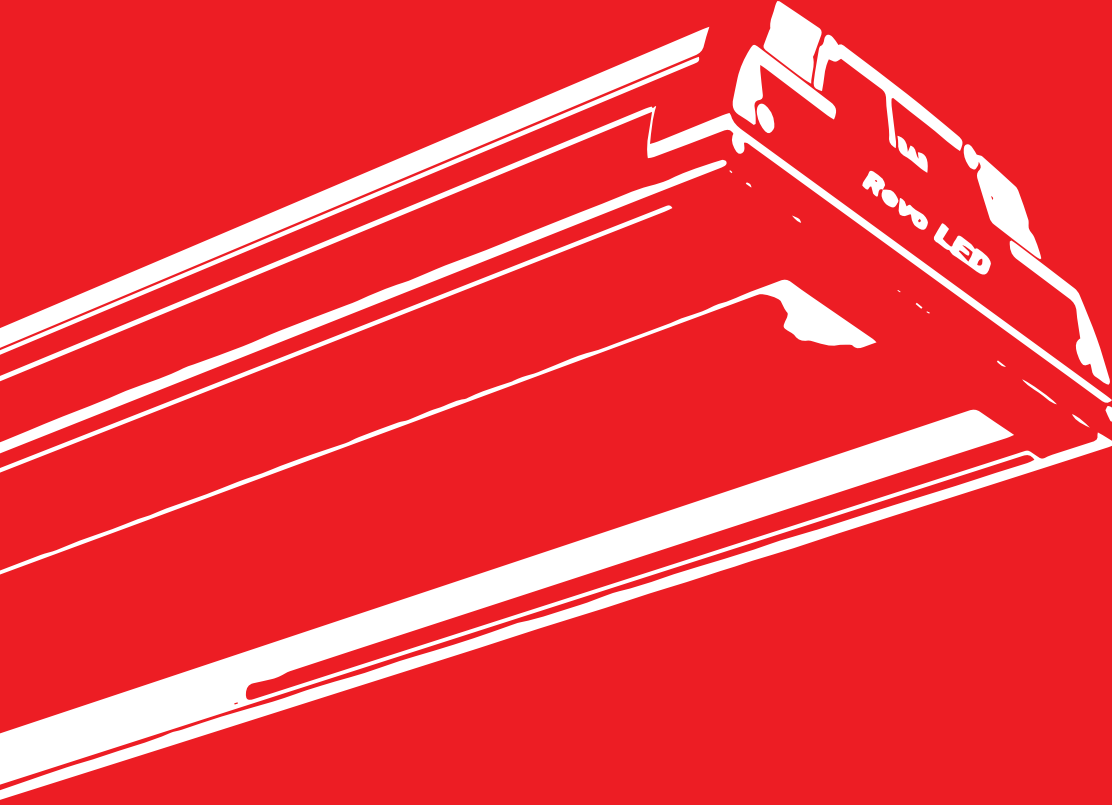
REVOLED-S

Endüstride ışık mühendisliği



Revoled - S

Armatür Serisi



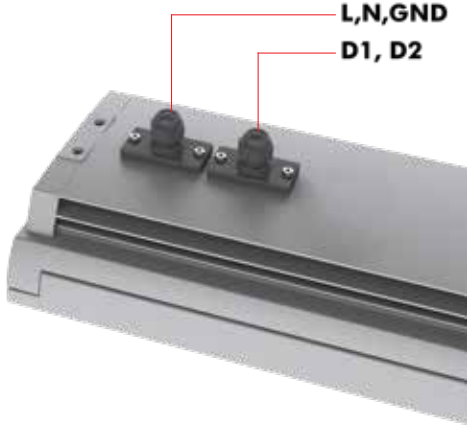
Revoled-S SC V.3	LOWBAY (90°)	UGR < 22	-25°C... +45°C		8
Revoled-S SC V.3 INDUSTRY	LOWBAY (90°)	UGR < 22	-40°C... +60°C		10
Revoled-S SC V.3 EVOLUTION	LOWBAY (90°)	UGR < 22	-25°C... +40°C	EKONOMİK	12
Revoled-S V.3	ARENA (60°), LOWBAY (90°)	UGR < 25	-25°C... +45°C		14
Revoled-S V.3 INDUSTRY	ARENA (60°), LOWBAY (90°)	UGR < 25	-40°C... +60°C		16
Revoled-S V.3 INDUSTRY PLUS +	ARENA (60°), LOWBAY (90°)	UGR < 25	-40°C... +75°C		17
Revoled-S V.3 EVOLUTION	ARENA (60°), LOWBAY (90°)	UGR < 25	-25°C... +40°C	EKONOMİK	18
Revoled-S V.2	RAF (30°)	UGR < 22	-25°C... +45°C		20
Revoled-S V.2 EVOLUTION	RAF (30°)	UGR < 25	-25°C... +40°C	EKONOMİK	22

Arena > 8m

Lowbay < 8m

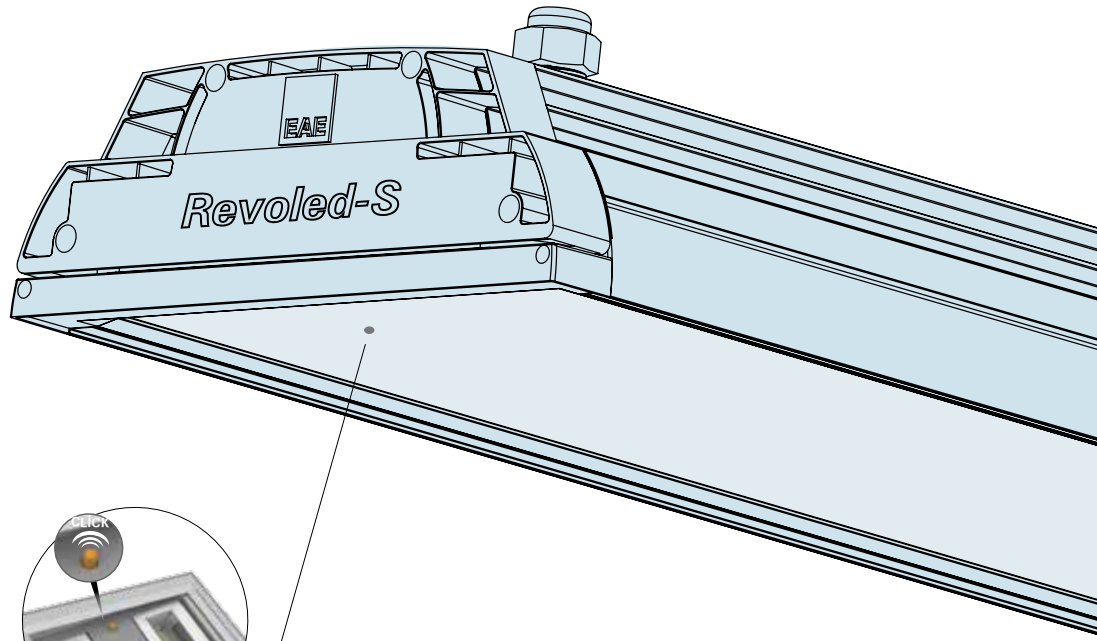
Raf > 8m Rafli depolama tesisleri için

Ürün camından müdahale
gerekirmeyen kolay
enerji bağlantısı imkanı...



BAĞLANTI ÇEŞİTLERİ

Opsiyonel olarak, otomasyon sistemine ve Acil Durum ihtiyaçlarına uygun olan REVOLED-S enerji, otomasyon ve acil durum iletken girişleri ayrı ayrı yapılabilmektedir.



GÜVENLİK SWITCH

Çerçevenin açılmasıyla birlikte armatürün enerjisi switch üzerinden kesilerek müdahale anında risk oluşturmaz.

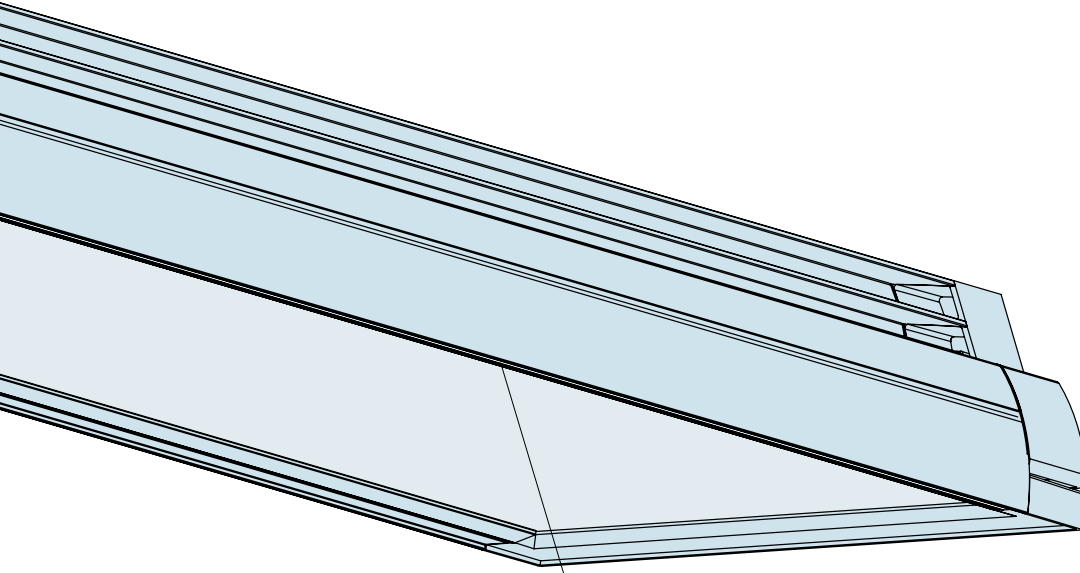
IP65 GÖVDE VE SIZDIRMAZ CONTA

IP65 gövde yapısına sahip olan REVOLED-S endüstrinin bir çok alanında kullanılabilir. Sızdırmaz, conta düşük ve yüksek sıcaklıklara maksimum dayanıklılık gösterir.



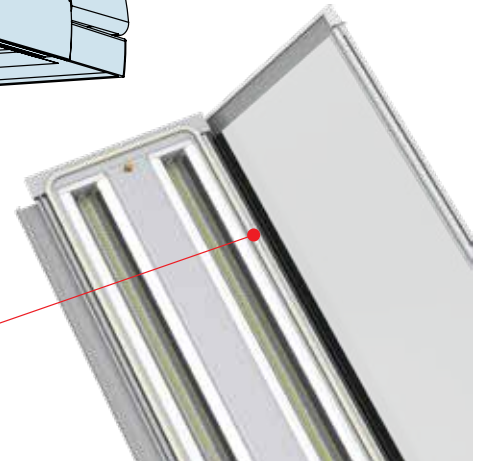
GÖVDE ÖZELLİKLERİ

Patentli gövde tasarımı sayesinde üzerinde toz ve partükül birikimine engel olduğu gibi yuvarlak formu sayesinde çok nemli ortamlarda oluşabilecek su damlacıklarını gövde üzerinde barındırmaz.



TEMPERLİ CAM

Armatür camı temperli olduğu gibi kırılma anında cam parçalarının dağılmasını engelleyen güvenlik filmi kaplıdır.



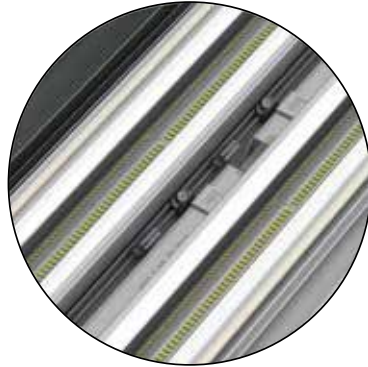
KOLAY MÜDAHALE

Armatür ön kapağı kolayca açılabilir ve müdahale edilebilir.



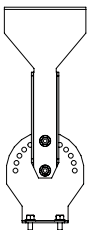
ELEKTRİKSEL KOMPANENTLERE KOLAY ULAŞIM

Herhangi bir arıza durumunda cam kapağın açılması ile kolayca müdahale edilebilir.

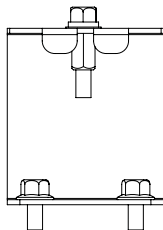
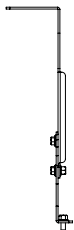


MONTAJ APARATLARI

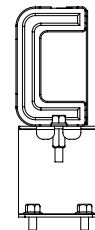
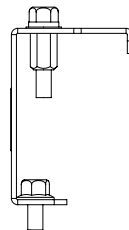
Revoled-S için özel tasarlanan askı aparatları ile busbar ve kablo kanalına kolaylıkla monte edilebilir.



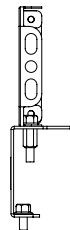
Dereceli askı aparatı



Kablo kanalı askı aparatı



Busbar askı aparatı





ENERJİ TASARRUFU

Revoled-S 135lm/W başlayıp 150 lm/W kadar devam eden verimlilik değeri ile metal halide armatürlere göre %77, Flouresan yüksek tavan armatürlere göre %58 enerji tasarrufu sağlamaktadır.

1

STABİL IŞIK SEVİYESİ

Yüksek basınçlı armatürler ömrü sonlarına doğru %50, Flouresan armatürler de %20 ışık kaybına neden olurken, Revoled-Sarmatürü maksimum %10 kadar kayıp oluşturmaktadır.

2

ÇEVRE DOSTU

Zehirli bir gaz olarak bilinen Cıva, Yüksek basınçlı ve flouresan ampullerde belirli bir miktarda bulunmaktadır. Led ışık kaynaklarında hiç Cıva gazı yer almamaktadır.

3

UZUN ÖMÜR

Led ışık kaynakları flouresan ampullere göre 2-3 kat, metal halide ampullere göre 6-8 kat daha uzun ömürlüdür.

4

ANINDA YANMA VE IŞIK KONTROL OLANAKLARI

Yüksek basınçlı armatürlerde enerji kesintisi durumunda tekrar yanması için gereken 5-10 dk rejim süresi işletmeler için büyük problem oluşturduğu gibi dim edilemeyen manyetik balastları otomasyona olanak sunmamaktadır.

5

SORUNSUZ İŞLETME

Özellikle yüksek tavanlarda ampul arızaları nedeni ile yapılması gereken müdahale zorluğu, led armatürler ile aşılabilmektedir.

6

YÜKSEK RENK GERİVERİMİ

Revoled-S armatürler Flouresan armatürler gibi yüksek CRI(renk geriverim oranı) değeri olan >80 mertebesine sahiptir. Buda özellikle Tekstil sanayi gibi CRI değerinin önemli olduğu işletmeler için büyük önem arz eder.

7

İŞ GÜVENLİĞİ

Armatür gövde yapısının darbelere karşı dayanıklı olması, difizörün kırılma bile armatürden ayrılmaması ve gövdede toz ve partüküllerin birikmesini engelleyerek iş güvenliği kriterlerine uygun olduğunu gösterir.

8

REVOLED-S SC V.3



ENDÜSTRİYEL AYDINLATMA LED ARMATÜRÜ

-25°C +45°C

UGR < 22 (Kamaşma)
150 lm/w



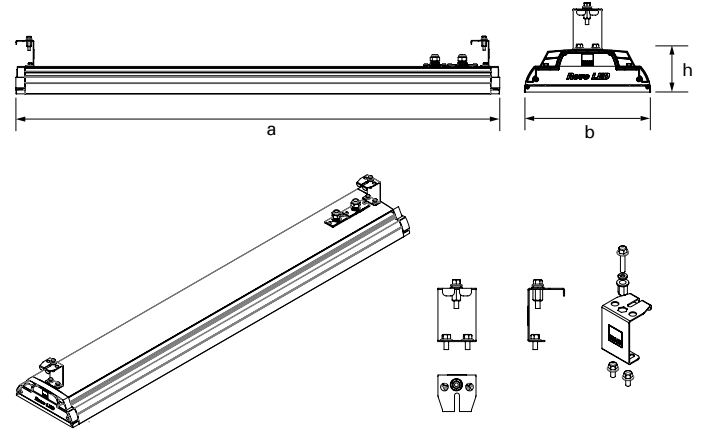
Yüksek tavadan düşük tavana, gıda tesisinden otomotiv sanayiye kadar bir çok sektöre uyum sağlayan REVOLED-S SC V.3, yüksek enerji tasarrufu, bakım kolaylığı, uzun ömür, iş güvenliği ve daha bir çok konuda avantaj sağlamaktadır.



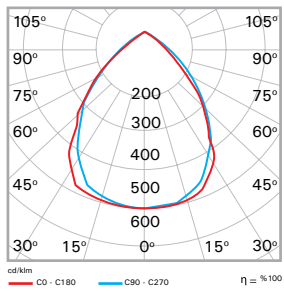
Teknik Özellikler

Gövde	: Alüminyum profil gövde ve PC yan kapak
Optik	: Yüksek reflektanslı PC reflektör
Difüzör	: Güvenlik filmli temperli cam
Işık Kaynağı	: Mid Power LED
Tüketim Gücü	: 38 W / 60 W / 70 W / 106 W / 142 W
Lümen	: 5483 lm / 8743 lm / 10345 lm / 15732 lm / 21061 lm
Giriş Gerilimi	: 220-240V AC 50/60Hz
Renk Sıcaklığı	: 4000K
CRI	: > 80
IP	: IP65
Kullanım Şekli	: Sıva üstü
Gövde Rengi	: RAL 9006

Teknik Çizim



Fotometrik Veri



Ölçüler (mm)

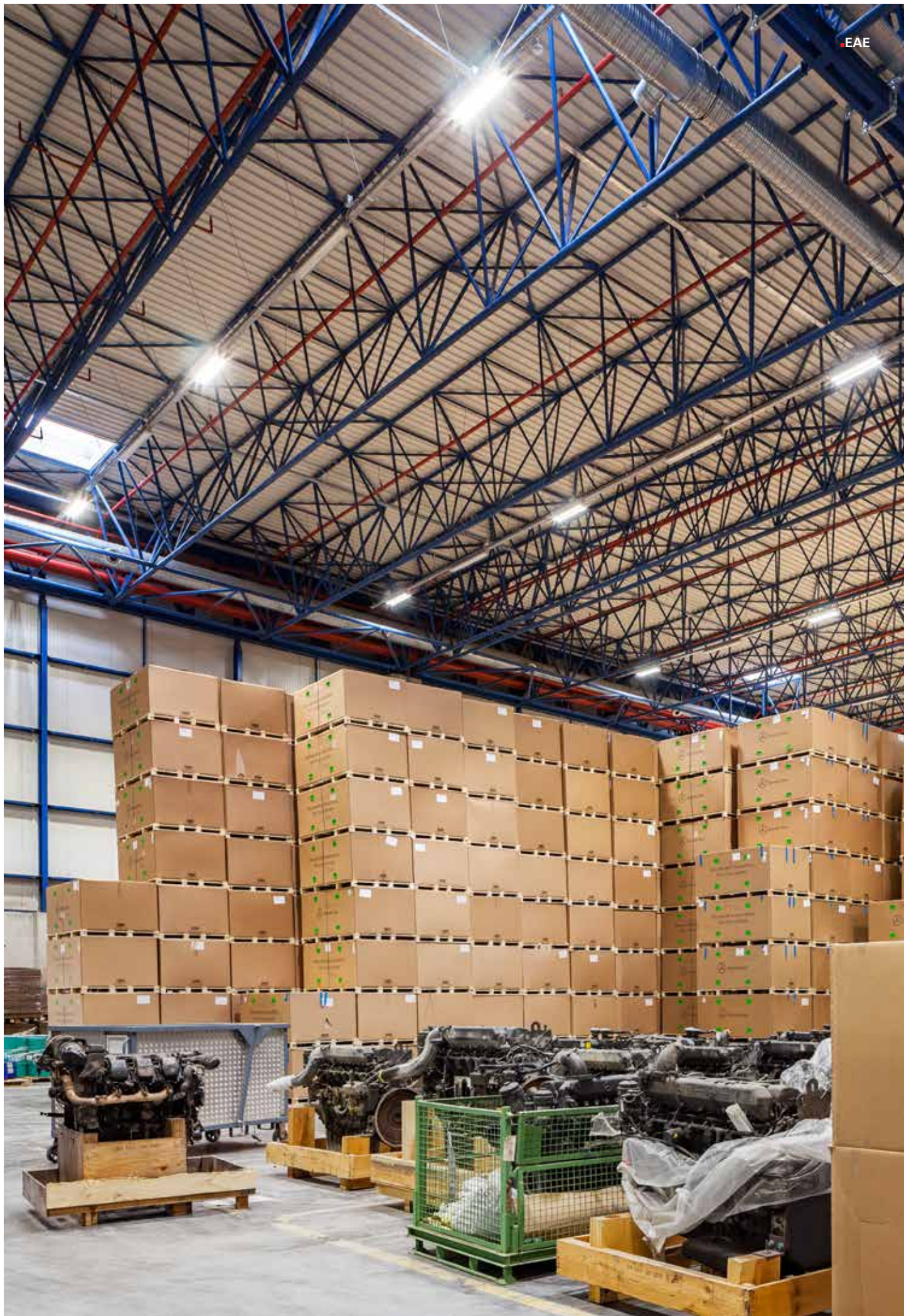
Tip	a	b	h
38 W	585	220	74
60 W	688	220	74
70 W	688	220	74
106 W	1000	220	74
142 W	1310	220	74

Opsiyonlar

Acil Durum Kiti	: Var (1-3 saat)
Elektronik Kontrol	: DALI / İzlenebilir DALI Kit

Sipariş Kadrosu

Ürün Açıklaması	Ürün Kodu	Tüketim Gücü (W)	Ağırlık (kg)
38 W (4000K)	RVL 038U 40TF00 90 5K58 V3 PC	38,1	4
59 W (4000K)	RVL 060U 40TF00 90 8K74 V3 PC	58,9	6,4
70 W (4000K)	RVL 070U 40TF00 90 10K3 V3 PC	70,1	6,4
106 W (4000K)	RVL 106U 40TF00 90 15K7 V3 PC	106,2	9,2
142 W (4000K)	RVL 142U 40TF00 90 21K0 V3 PC	142,2	11,9



REVOLED-S SC V.3 INDUSTRY



ENDÜSTRİYEL AYDINLATMA LED ARMATÜRÜ

-40°C +60°C UGR < 22 (Kamaşma)
150 lm/w



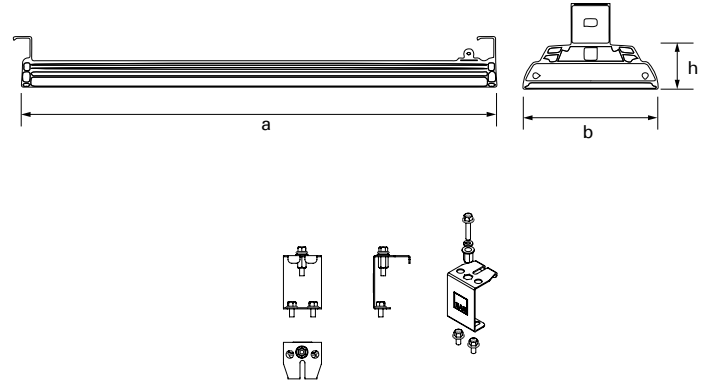
Yüksek tavadan düşük tavana, gıda tesisinden otomotiv sanayiye kadar bir çok sektöre uyum sağlayan REVOLED-S SC V.3 INDUSTRY, yüksek enerji tasarrufu, bakım kolaylığı, uzun ömür, iş güvenliği ve daha bir çok konuda avantaj sağlamaktadır.



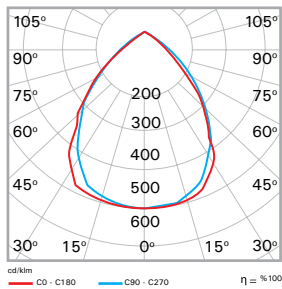
Teknik Özellikler

Gövde	: Alüminyum profil gövde
Optik	: Yüksek reflektanslı PC reflektör
Difüzör	: Güvenlik filmli temperli cam
Işık Kaynağı	: Mid Power LED
Tüketim Gücü	: 38 W / 70 W / 106 W / 142 W
Lümen	: 5483 lm / 10345 lm / 15732 lm / 21061 lm
Giriş Gerilimi	: 220-240V AC 50/60Hz
Renk Sıcaklığı	: 4000K
CRI	: > 80
IP	: IP65
Kullanım Şekli	: Sıva üstü
Gövde Rengi	: RAL 9006

Teknik Çizim



Fotometrik Veri



Ölçüler (mm)

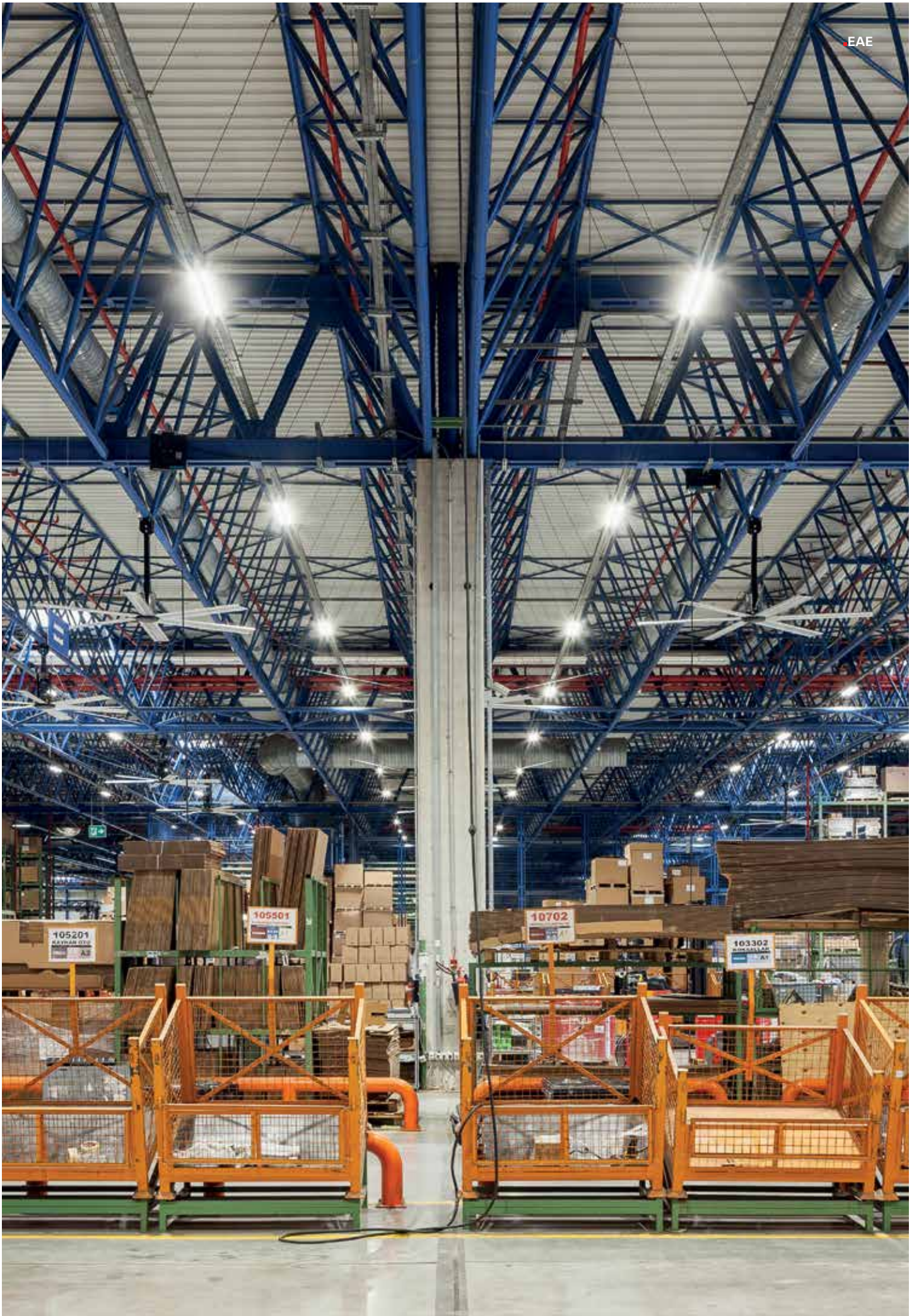
Tip	a	b	h
38 W	416	223	75
70 W	688	223	75
106 W	1000	223	75
140 W	1310	223	75

Opsiyonlar

DALI Uyumluluğu : Var

Sipariş Kadrosu

Ürün Açıklaması	Ürün Kodu	Tüketim Gücü (W)	Ağırlık (kg)
38 W (4000K)	RVL 038U 40TF06 90 5K48 V3	38,1	3,7
70 W (4000K)	RVL 070U 40TF06 90 10K3 V3	70,1	6,2
106 W (4000K)	RVL 106U 40TF06 90 15K7 V3	106,2	9,3
140 W (4000K)	RVL 142U 40TF06 90 21K0 V3	142,2	11,9



REVOLED-S SC V.3 EVOLUTION



ENDÜSTRİYEL AYDINLATMA LED ARMATÜRÜ

-25°C +40°C UGR < 22 (Kamaşma)
145 lm/w



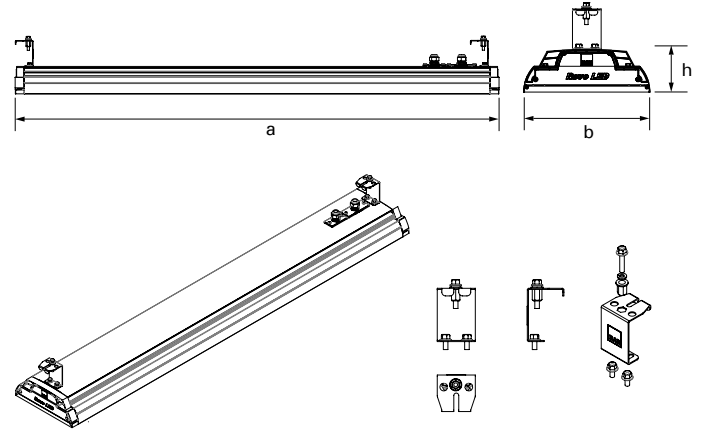
Yüksek tavadan düşük tavana, gıda tesisinden otomotiv sanayiye kadar bir çok sektöre uyum sağlayan REVOLED-S V.3 SC EVOLUTION, yüksek enerji tasarrufu, bakım kolaylığı, uzun ömür, iş güvenliği ve daha bir çok konuda avantaj sağlamaktadır.



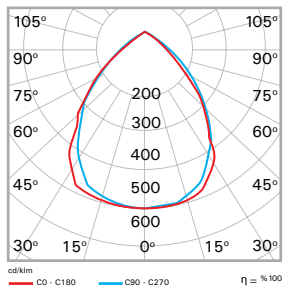
Teknik Özellikler

Gövde	: Alüminyum profil gövde ve PC yan kapak
Optik	: Yüksek reflektanslı PC reflektör
Difüzör	: Güvenlik filmli temperli cam
Işık Kaynağı	: Mid Power LED
Tüketim Gücü	: 65W / 97 W / 127 W / 175 W
Lümen	: 8128 lm / 14315 lm / 18987 lm / 25358 lm
Giriş Gerilimi	: 220-240V AC 50/60Hz
Renk Sıcaklığı	: 4000K
CRI	: > 80
IP	: IP65
Kullanım Şekli	: Sıva üstü
Gövde Rengi	: RAL 9006

Teknik Çizim



Fotometrik Veri



Ölçüler (mm)

Tip	a	b	h
65 W	416	220	74
97 W	688	220	74
127 W	1000	220	75
175 W	1310	220	75

Opsiyonlar

Acil Durum Kiti	: Var (1-3 saat)
DALI Uyumluluğu	: Var

Sipariş Kadrosu

Ürün Açıklaması	Ürün Kodu	Tüketim Gücü (W)	Ağırlık (kg)
65 W (4000K)	RVL 065U 40TF00 90 8K87 V3 EVO PC	38,1	3,7
97 W (4000K)	RVL 097U 40TF00 90 14K3 V3 EVO PC	70,1	6,2
127 W (4000K)	RVL 127U 40TF00 90 18K9 V3 EVO PC	106,2	9,3
175 W (4000K)	RVL 175U 40TF00 90 25K3 V3 EVO PC	142,2	11,9



REVOLED-S V.3

ARENA (60°) - LOWBAY (90°)

ENDÜSTRİYEL AYDINLATMA LED ARMATÜRÜ



-25°C +45°C 140 lm/w



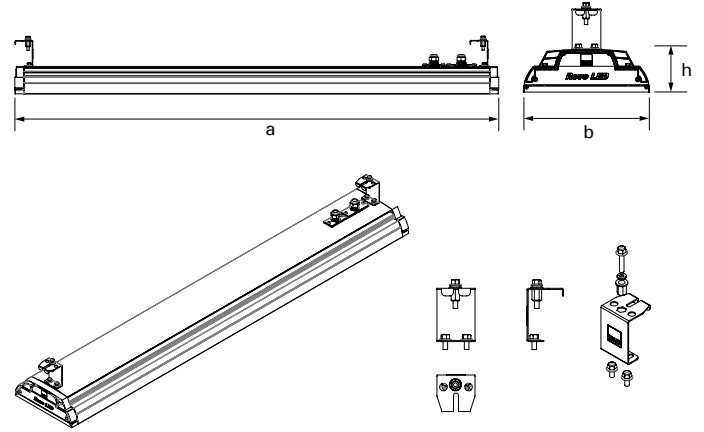
Yüksek tavandan düşük tavana, gıda tesisinden otomotiv sanayiye kadar bir çok sektöre uyum sağlayan REVOLED-S V.3, yüksek enerji tasarrufu, bakım kolaylığı, uzun ömür, iş güvenliği ve daha bir çok konuda avantaj sağlamaktadır.



Teknik Özellikler

Gövde	: Alüminyum profil gövde ve PC yan kapak
Optik	: Miro silver reflektör
Difüzör	
Arena	: Dar açılı, güvenlik filmlü temperli cam
Lowbay	: Geniş açılı, güvenlik filmlü temperli cam
Işık Kaynağı	: Mid Power LED
Tüketim Gücü	
Arena	: 38 W / 74 W / 112 W / 137 W
Lowbay	: 38 W / 74 W / 112 W / 137 W
Lümen	
Arena	: 5497 lm / 10944 lm / 15297 lm / 19085 lm
Lowbay	: 5581 lm / 10969 lm / 15320 lm / 19460 lm
Giriş Gerilimi	: 220-240V AC 50/60Hz
Renk Sıcaklığı	: 3000K / 4000K / 5700K / 6500K
CRI	: > 80
IP	: IP65
Kullanım Şekli	: Sıva üstü
Gövde Rengi	: RAL 9006

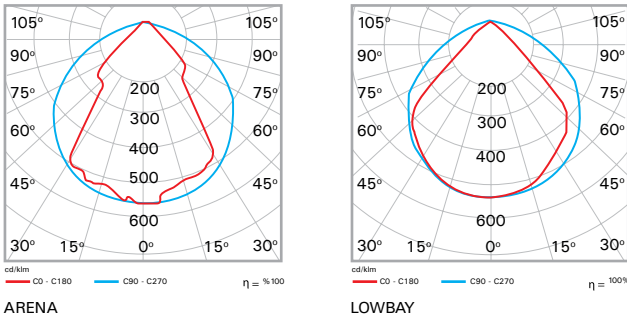
Teknik Çizim



Ölçüler (mm)

ARENA				LOWBAY			
Tip	a	b	h	Tip	a	b	h
38 W	416	223	75	38 W	416	223	75
74 W	688	223	75	74 W	688	223	75
112 W	1000	223	75	112 W	1000	223	75
137 W	1310	223	75	137 W	1310	223	75

Fotometrik Veri



Opsiyonlar

Acil Durum Kiti	: Var (1-3 saat)
Elektronik Kontrol	: DALI / İzlenebilir DALI Kit

Sipariş Kadrosu

Arena			
Ürün Açıklaması	Ürün Kodu	Tüketim Gücü (W)	Ağırlık (kg)
38 W (4000K)	RVL 038U 40TF00 AR 5K49 V3 PC	37,9	3,7
74 W (4000K)	RVL 074U 40TF00 AR 10K9 V3 PC	73,8	6,2
112 W (4000K)	RVL 112U 40TF00 AR 15K2 V3 PC	111,8	9,3
137 W (4000K)	RVL 137U 40TF00 AR 19K4 V3 PC	136,8	11,9

Lowbay			
Ürün Açıklaması	Ürün Kodu	Tüketim Gücü (W)	Ağırlık (kg)
38 W (4000K)	RVL 038U 40TF00 LB 5K58 V3 PC	38,3	3,7
74 W (4000K)	RVL 074U 40TF00 LB 10K9 V3 PC	73,7	6,2
112 W (4000K)	RVL 110U 40TF00 LB 15K7 V3 PC	109,6	9,3
137 W (4000K)	RVL 137U 40TF00 LB 19K4 V3 PC	137,8	11,9





REVOLED-S V.3

INDUSTRY

ARENA (60°) - LOWBAY (90°)

ENDÜSTRİYEL AYDINLATMA LED ARMATÜRÜ



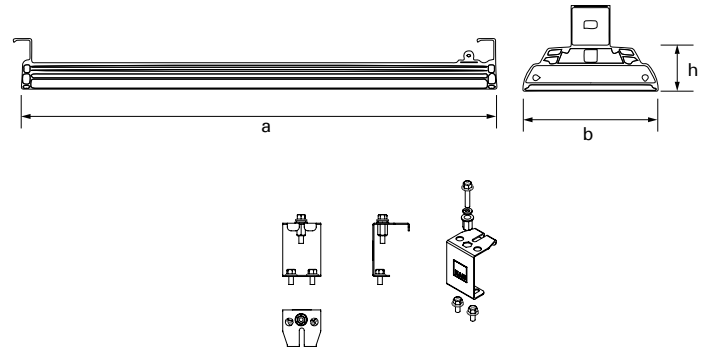
Yüksek tavandan düşük tavana, gıda tesisinden otomotiv sanayiye kadar bir çok sektöre uyum sağlayan REVOLED-S V.3 INDUSTRY, yüksek enerji tasarrufu, bakım kolaylığı, uzun ömür, iş güvenliği ve daha bir çok konuda avantaj sağlamaktadır.



Teknik Özellikler*

Gövde	: Alüminyum profil gövde
Optik	: Miro silver reflektör
Difüzör	
Arena	: Dar açılı, güvenlik filmli temperli cam
Lowbay	: Geniş açılı, güvenlik filmli temperli cam
Işık Kaynağı	: Mid Power LED
Tüketim Gücü	
Arena	: 38 W / 74 W / 112 W / 137 W
Lowbay	: 38 W / 74 W / 137 W
Lümen	
Arena	: 5497 lm / 10944 lm / 15297 lm / 19084 lm
Lowbay	: 5581 lm / 10969 lm / 15320 lm / 19459 lm
Giriş Gerilimi	: 220-240V AC 50/60Hz
Renk Sıcaklığı	: 4000K
CRI	: > 80
IP	: IP65
Kullanım Şekli	: Sıva üstü
Gövde Rengi	: RAL 9006

Teknik Çizim

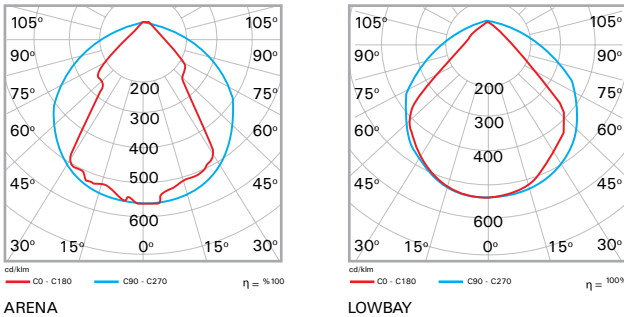


Ölçüler (mm)

ARENA Model				LOWBAY Model			
Tip	a	b	h	Tip	a	b	h
38 W	416	223	75	38 W	416	223	75
74 W	688	223	75	74 W	688	223	75
112 W	1000	223	75	137 W	1310	223	75
137 W	1310	223	75				

*Teknik değerlerde \pm %5 tolerans vardır.

Fotometrik Veri



Opsiyonlar

DALI Uyumluluğu : Var

Sipariş Kadrosu

Ürün Açıklaması	Ürün Kodu	Tüketim Gücü (W)	Ağırlık (kg)
38 W (4000K)	RVL 038U 40TF06 AR 5K49 V3	37,9	3,7
74 W (4000K)	RVL 074U 40TF06 AR 10K9 V3	73,8	6,2
112 W (4000K)	RVL 112U 40TF06 AR 15K2 V3	111,8	9,3
137 W (4000K)	RVL 137U 40TF06 AR 19K0 V3	136,8	11,9

Lowbay

Ürün Açıklaması	Ürün Kodu	Tüketim Gücü (W)	Ağırlık (kg)
38 W (4000K)	RVL 038U 40TF06 LB 5K58 V3	38,3	3,7
74 W (4000K)	RVL 074U 40TF06 LB 10K9 V3	73,7	6,2
137 W (4000K)	RVL 137U 40TF06 LB 19K4 V3	137,8	11,9



REVOLED-S V.3 INDUSTRY PLUS+

ENDÜSTRİYEL AYDINLATMA LED ARMATÜRÜ



-40°C +75°C
160 lm/w



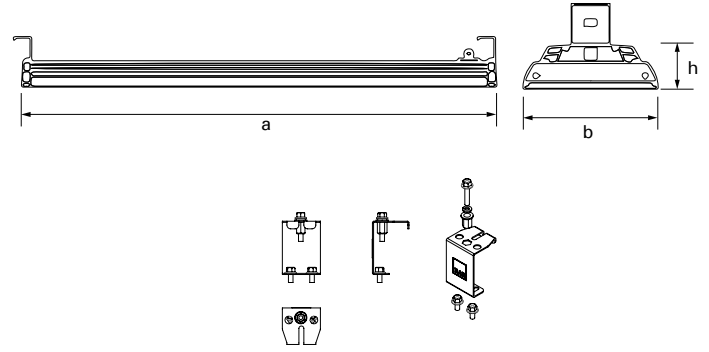
Yüksek tavandan düşük tavana, gıda tesisinden otomotiv sanayiye kadar bir çok sektöre uyum sağlayan REVOLED-S V.3 INDUSTRY PLUS+, yüksek enerji tasarrufu, bakım kolaylığı, uzun ömür, iş güvenliği ve daha bir çok konuda avantaj sağlamaktadır.



Teknik Özellikler

Gövde	: Alüminyum profil gövde
Optik	: Miro silver reflektör
Difüzör	: Dar açılı, güvenlik filmli temperli cam
Işık Kaynağı	: Mid Power LED
Tüketim Gücü	: 30 W / 60 W / 90 W / 120 W
Lümen	: 4353 lm / 9418 lm / 13674 lm / 18847 lm
Giriş Gerilimi	: 220-240V AC 50/60Hz
Renk Sıcaklığı	: 3000K / 4000K / 5700K / 6500K
CRI	: > 80
IP	: IP65
Kullanım Şekli	: Sıva üstü
Gövde Rengi	: RAL 9006

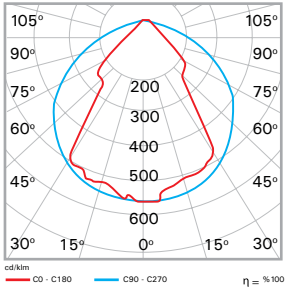
Teknik Çizim



Ölçüler (mm)

Tip	a	b	h
30 W	608	220	78
60 W	846	220	78
90 W	1234	220	78
120 W	1620	220	78

Fotometrik Veri



Opsiyonlar

DALI Uyumluluğu : Var

Sipariş Kadrosu

Ürün Açıklaması	Ürün Kodu	Tüketim Gücü (W)	Ağırlık (kg)
30 W (4000K)	RVL 030U 40TF06 AR 4K35 V3 70D	27,7	5,5
60 W (4000K)	RVL 060U 40TF06 AR 9K41 V3 70D	60,9	7,6
90 W (4000K)	RVL 090U 40TF06 AR 13K6 V3 70D	89,7	10,5
120 W (4000K)	RVL 120U 40TF06 AR 18K2 V3 70D	121,9	14,8



REVOLED-S V.3

EVOLUTION

ARENA (60°) - LOWBAY (90°)

ENDÜSTRİYEL AYDINLATMA LED ARMATÜRÜ



-25°C +40°C 145 lm/w



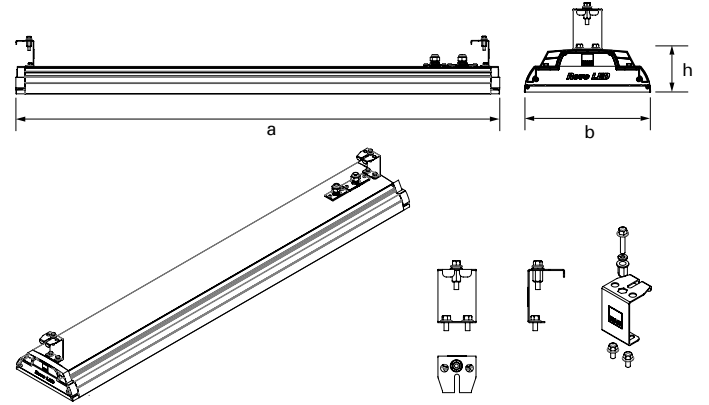
Yüksek tavandan düşük tavana, gıda tesisinden otomotiv sanayiye kadar bir çok sektöre uyum sağlayan REVOLED-S V.3 EVOLUTION, yüksek enerji tasarrufu, bakım kolaylığı, uzun ömür, iş güvenliği ve daha bir çok konuda avantaj sağlamaktadır.



Teknik Özellikler

Gövde	: Alüminyum profil gövde ve PC yan kapak
Optik	
Arena	: Miro silver reflektör, dar açılı
Lowbay	: Miro silver reflektör, geniş açılı
Difüzör	: Güvenlik filmli temperli cam
Işık Kaynağı	: Mid Power LED
Tüketim Gücü	
Arena	: 65 W / 96 W / 130 W / 137 W / 183 W
Lowbay	: 65 W / 96 W / 130 W / 133 W / 183 W
Lümen	
Arena	: 8809 lm / 14179 lm / 19186 lm / 20157 lm / 26658 lm
Lowbay	: 8877 lm / 14355 lm / 19394 lm / 19865 lm / 26934 lm
Giriş Gerilimi	: 220-240V AC 50/60Hz
Renk Sıcaklığı	: 3000K / 4000K / 5700K / 6500K
CRI	: > 80
IP	: IP65
Kullanım Şekli	: Sıva üstü
Gövde Rengi	: RAL 9006

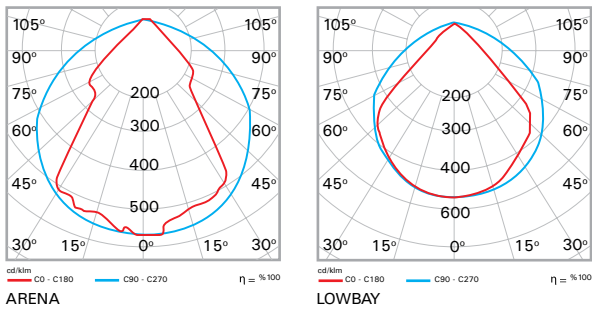
Teknik Çizim



Ölçüler (mm)

ARENA				LOWBAY			
Tip	a	b	h	Tip	a	b	h
65 W	416	223	75	65 W	416	223	75
96 W	688	223	75	96 W	688	223	75
130 W/137 W	1000	223	75	130 W/133 W	1000	223	75
183 W	1310	223	75	183 W	1310	223	75

Fotometrik Veri



Opsiyonlar

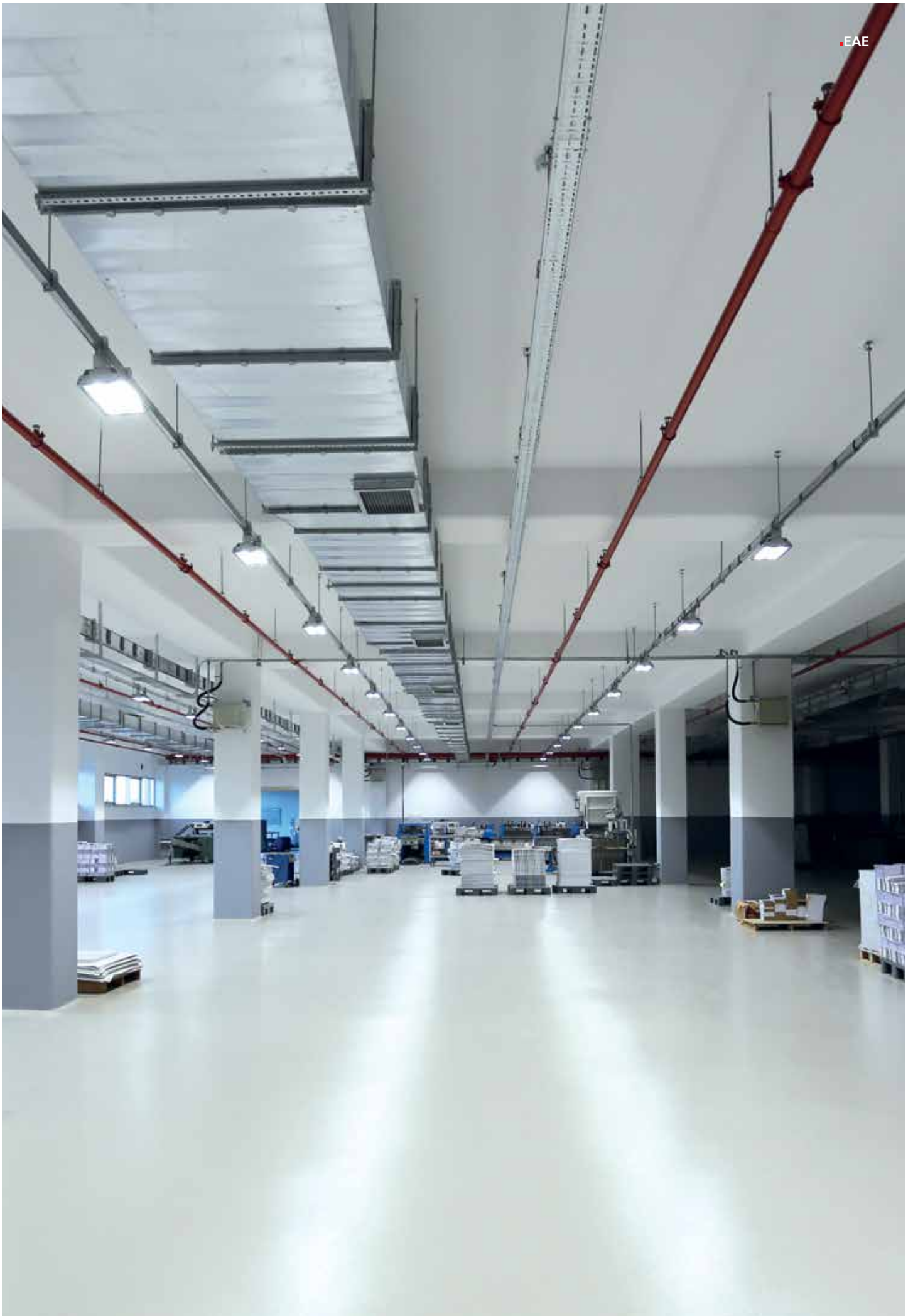
Acil Durum Kiti	: Var (1-3 saat)
DALI Uyumluluğu	: Var

Sipariş Kadrosu

Arena			
Ürün Açıklaması	Ürün Kodu	Tüketim Gücü (W)	Ağırlık (kg)
65 W (4000K)	RVL 065U 40TF00 AR 8K80 V3 EVO PC	65,3	3,7
96 W (4000K)	RVL 096U 40TF00 AR 14K1 V3 EVO PC	96,4	6,2
130 W (4000K)	RVL 130U 40TF00 AR 19K1 V3 EVO PC	130,8	9,3
137 W (4000K)	RVL 137U 40TF00 AR 20K1 V3 EVO PC	137,5	9,3
183 W (4000K)	RVL 183U 40TF00 AR 26K6 V3 EVO PC	182,4	9,3

Lowbay			
Ürün Açıklaması	Ürün Kodu	Tüketim Gücü (W)	Ağırlık (kg)
65 W 4000K	RVL 065U 40TF00 LB 8K87 V3 EVO PC	9,9	0,8
96 W (4000K)	RVL 096U 40TF00 LB 14K3 V3 EVO PC	18,9	1,1
130 W (4000K)	RVL 130U 40TF00 LB 19K3 V3 EVO PC	22,3	1,6
133 W (4000K)	RVL 133U 40TF00 LB 19K8 V3 EVO PC	22,6	2,2
183 W (4000K)	RVL 183U 40TF00 LB 26K9 V3 EVO PC	31,2	2,2
183 W 4000K DALİ	RVL 183U 40TF03 LB 26K9 V3 EVO PC	31,2	2,2
183 W 4000K DALİ 3H ACK	RVL 183U 40TF05 LB 26K9 V3 EVO PC	37,4	1,6





REVOLED-S V.2

EVOLUTION RAF

ENDÜSTRİYEL AYDINLATMA LED ARMATÜRÜ



-25°C +40°C

“

Yüksek tavandan düşük tavana, gıda tesisinden otomotiv sanayiye kadar bir çok sektöre uyum sağlayan REVOLED-S V.2 EVOLUTION, yüksek enerji tasarrufu, bakım kolaylığı, uzun ömür, iş güvenliği ve daha bir çok konuda avantaj sağlamaktadır.

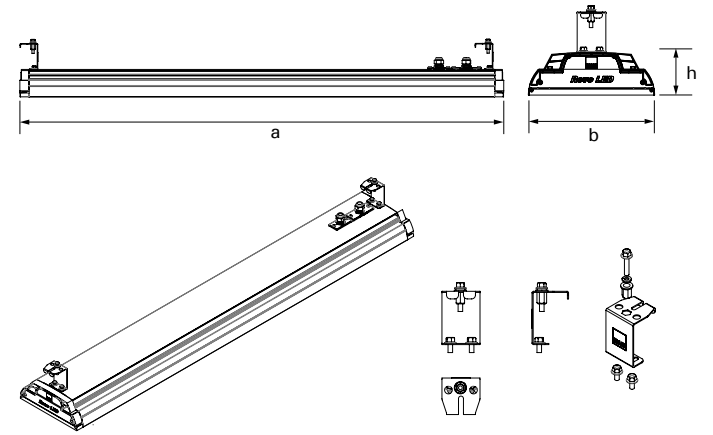
”



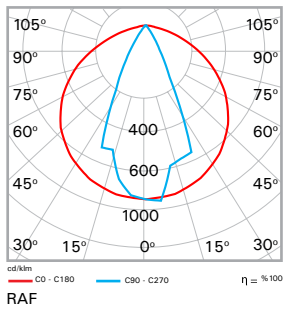
Teknik Özellikler

Gövde	: Alüminyum profil gövde ve PC yan kapak
Optik	: Miro silver reflektör
Difüzör	: Güvenlik filmli temperli cam
Işık Kaynağı	: Mid Power LED
Tüketim Gücü	: 40 W / 70 W / 110 W / 135 W
Lümen	: 4721 lm / 9340 lm / 14604 lm / 17740 lm
Giriş Gerilimi	: 220-240V AC 50/60Hz
Renk Sıcaklığı	: 3000K / 4000K / 5700K / 6500K
CRI	: > 80
IP	: IP65
Kullanım Şekli	: Sıva üstü
Gövde Rengi	: RAL 9006

Teknik Çizim



Fotometrik Veri



Öçüler

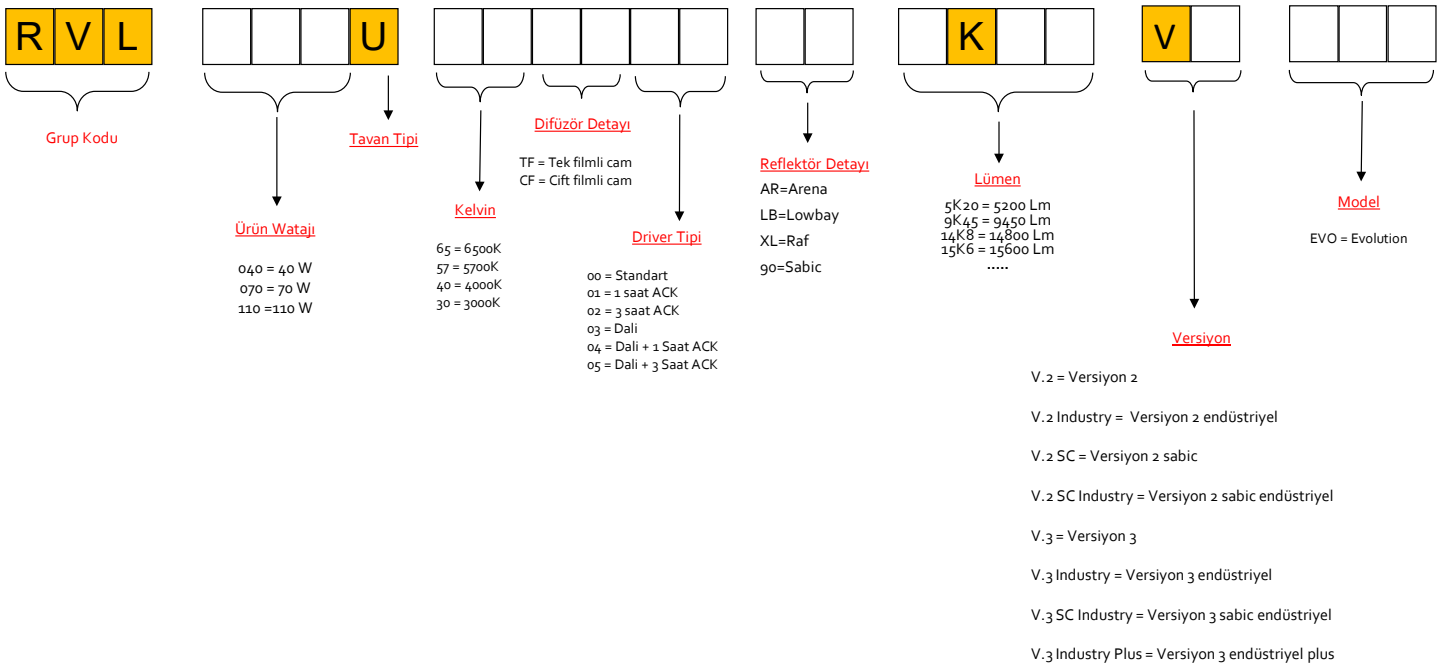
Tip	a	b	h
40 W	338	223	75
70 W	688	223	75
110 W	1000	223	75
135 W	1310	223	75

Opsiyonlar

Acil Durum Kiti	: Var (1-3 saat)
DALI Uyumluluğu	: Var

Sipariş Kadrosu

Ürün Açıklaması	Ürün Kodu	Tüketim Gücü (W)	Ağırlık (kg)
40 W (4000K)	RVL 040U 40TF00 XL 4K72 V.2 EVO	65,3	3,7
70 W (4000K)	RVL 070U 40TF00 XL 9K33 V.2 EVO	96,4	6,2
110 W (4000K)	RVL 110U 40TF00 XL 14K6 V.2 EVO	130,8	9,3
135 W (4000K)	RVL 135U 40TF00 XL 17K7 V.2 EVO	137,5	9,3



REVOLED-S V.2

ENDÜSTRİYEL AYDINLATMA LED ARMATÜRÜ



“

Endüstriyel tesislerin farklı ve özelleşmiş ihtiyaçlarına optimum çözüm sunan Revoled-S V.2 ; 5000 ~ 19500 geniş lümen aralığı, raf / arena / lowbay optik açı seçenekleri ile farklı yükseklikteki üretim tesislerinin aydınlatma ihtiyaçlarını karşılar. 139 lm/ W'a ulaşan armatür verimliliği ve 4 farklı boy seçeneği ile tüm yüksek tavan aydınlatma uygulamaları için idealdir.

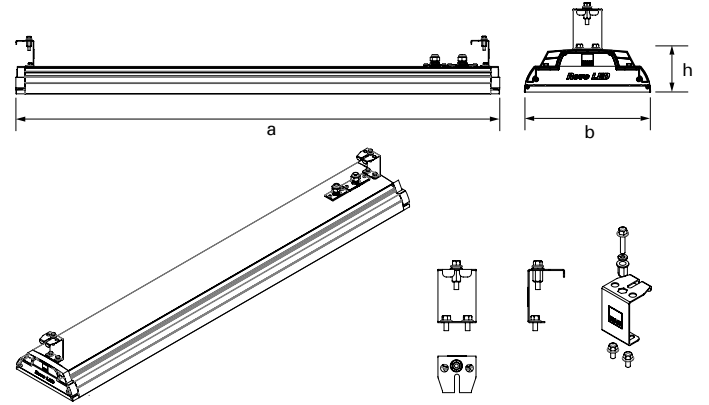
”



Teknik Özellikler

Gövde	: Alüminyum profil gövde
Optik	
Arena	: Miro silver reflektör, dar açılı
Lowbay	: Miro silver reflektör, geniş açılı
Difüzör	: Güvenlik filmli temperli cam
Işık Kaynağı	: Mid Power LED
Tüketim Gücü	
Arena	: 40 W / 71 W / 112 W / 140 W
Lowbay	: 40 W / 68 W / 110 W / 140 W
Lümen	
Arena	: 5194 lm / 9668 lm / 14974 lm / 18984 lm
Lowbay	: 5378 lm / 9450 lm / 15332 lm / 19440 lm
Giriş Gerilimi	: 220-240V AC 50/60Hz
Renk Sıcaklığı	: 4000K
CRI	: > 80
IP	: IP65
Kullanım Şekli	: Sıva üstü
Gövde Rengi	: RAL 9006

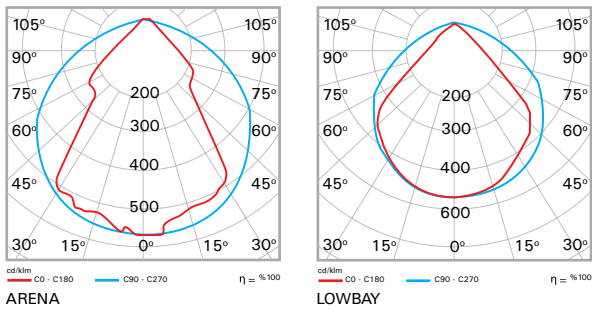
Teknik Çizim



Ölçüler (mm)

ARENA				LOWBAY			
Tip	a	b	h	Tip	a	b	h
40 W	416	223	75	40 W	416	223	75
71 W	688	223	75	68 W	688	223	75
112 W	1000	223	75	112 W	1000	223	75
140 W	1310	223	75	140 W	1310	223	75

Fotometrik Veri



Opsiyonlar

Acil Durum Kiti	: Var (1-3 saat)
DALI Uyumluluğu	: Var

Sipariş Kadrosu

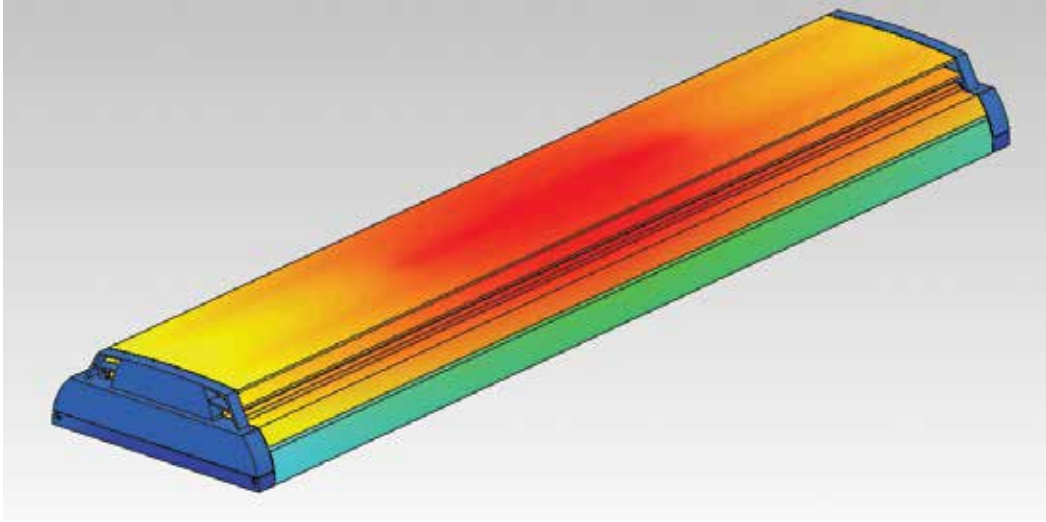
Ürün Açıklaması	Ürün Kodu	Tüketim Gücü (W)	Ağırlık (kg)
40 W (4000K)	RVL 040U 40TF00 AR 5K20 V2 PC	40	3,7
71 W (4000K)	RVL 070U 40TF00 AR 9K45 V2 PC	71	6,2
112 W (4000K)	RVL 110U 40TF00 AR 14K8 V2 PC	112,1	9,3
140 W (4000K)	RVL 140U 40TF00 AR 18K9 V2 PC	139,4	11,9

Lowbay

Ürün Açıklaması	Ürün Kodu	Tüketim Gücü (W)	Ağırlık (kg)
40 W (4000K)	RVL 040U 40TF00 LB 5K30 V2 PC	39,5	3,7
68 W (4000K)	RVL 070U 40TF00 LB 9K45 V2 PC	67,6	6,2
112 W (4000K)	RVL 110U 40TF00 LB 15K3 V2 PC	110,2	9,3
140 W (4000K)	RVL 140U 40TF00 LB 19K5 V2 PC	140,3	11,9

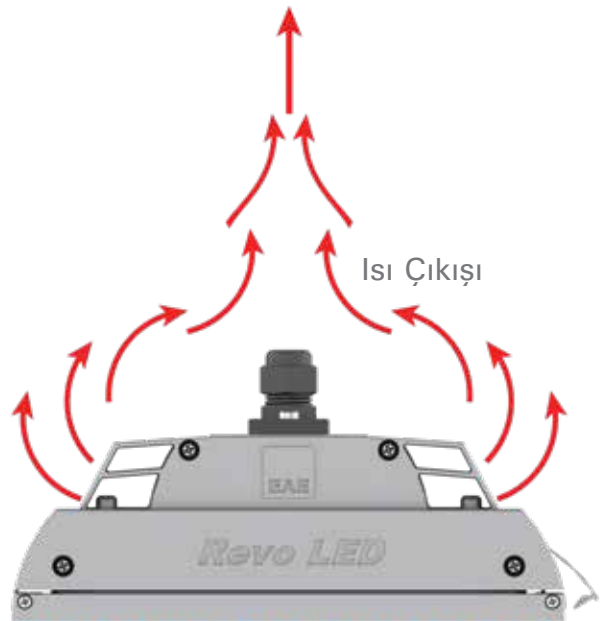
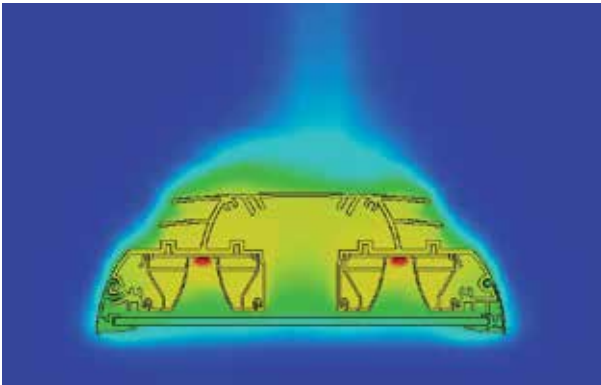


TERMAL ÖZELLİKLERİ



TERMAL TASARIM

Gövde termal tasarımının, yüksek ısı transferine olanak sağlaması ile standart ürünlerde $-25... +45^{\circ}\text{C}$ endüstriyel güç kaynakları kullanımı ile $-40... +65^{\circ}\text{C}$ ortam sıcaklıklarına kadar dayanıklıdır.

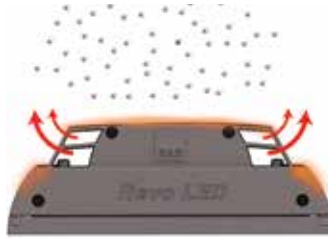


TERMAL AVANTAJLARI

İlk 1 Yıl

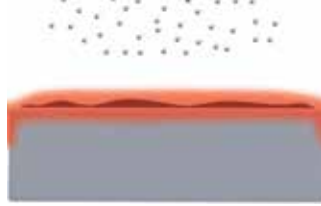


1 yıl sonraki



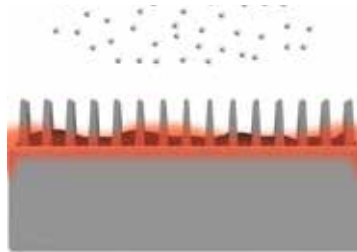
REVOLED-S

Patentli gövde tasarımı sayesinde üzerinde toz ve partükül birikimine engel olarak uzun yıllar sonrada gövdede biriken tozları engellediği için ısı transferinde verimsizlik yaşanmaz.



**Referans Ürün
1**

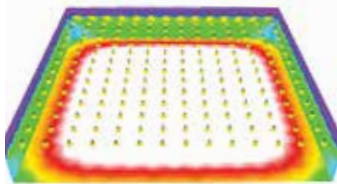
Finsiz ve düz yapılı gövde tasarımları toz birikimlerine neden olduğu için ısı transferi zamanla azalır ve armatürün ısınmasına yol açar.



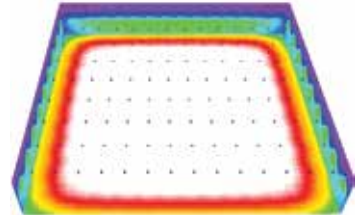
**Referans Ürün
2**

Finli gövde tasarımları, finlerin arasına toz ve partüküllerin birikmesine neden olduğu için ısı transferi oldukça zorlaşır ve armatür ısınarak ömrü kısa zaman içerisinde azalır.

KIYASLAMA TABLOSU (Metal Halide'ye göre)



Metal Halide
400 W



REVOLED-S SC
127 W



400 W METAL HALİDE



REVOLED-S SC 127 W

AYDINLIK SEVİYESİ	300lux	300lux
ARMATÜR ADEDİ	196	160
ARMATÜR GÜCÜ	450 W	127 W
TOPLAM TÜKETİM GÜCÜ	88,2kW	20,3kW

*Analiz tablosu deęişim projeleri için hazırlanmıştır.



Revoled-S

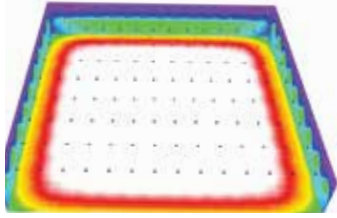
REVOLED-S

METAL HALİDE

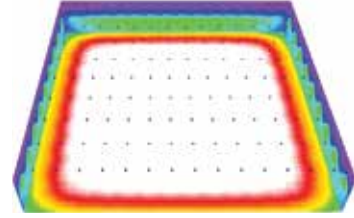
AMORTİ SÜRESİ
(yeni yatırım için)

0,6 yıl

KIYASLAMA TABLOSU (Revo Flouresan'a göre)



REVO FLOURESAN
4*54 W



REVOLED-S SC
127 W



4*54 W REVO



REVOLED-S SC 127 W

AYDINLIK SEVİYESİ	300lux	300lux
ARMATÜR ADEDİ	210	160
ARMATÜR GÜCÜ	232 W	127 W
TOPLAM TÜKETİM GÜCÜ	48,7kW	20,3kW

* Analiz tablosu deęişim projeleri için hazırlanmıştır.


%58
Enerji Tasarrufu

Revoled-S

REVOLED-S

REVO FLOURESAN

AMORTİ SÜRESİ
(yeni yatırım için)

1,4 yıl

REVOLED-S

Endüstride ışık mühendisliği

EAE Aydınlatma-Brosür **REVOLED-S - TR** - Güncelleme Tarihi: 28.05.2021
EAE, gerekli gördüğü uygun değişiklikleri önceden bildirmeden yapma hakkına sahiptir.
Lütfen katalog içindeki bilgilerin detayları için iletişime geçiniz.



EAE Aydınlatma A.Ş.
İkitelli Organize Sanayi Bölgesi
Eski Turgut Özal Caddesi No:20
Başakşehir / İSTANBUL - TÜRKİYE
Tel : +90 212 413 21 00 (pbx)
Faks : +90 212 549 37 90
www.eaeaydinlatma.com



/eaeagroup



/eaeagroup



/eaeagroup



/eaeighting



/eaeagroup

ışık mühendisliği