



AYDINLATMA





M İ M A R İ  
Ç Ö Z Ü M L E R

EAE, gerekli gördüğü uygun deęişiklikleri önceden bildirmeden yapma hakkına haizdir.  
Katalogda yer alan ürünler ve detaylar hakkında bilgi için lütfen iletişime geçiniz.

Teknik özellikler  $\pm 5$  tolerans sahiptir.

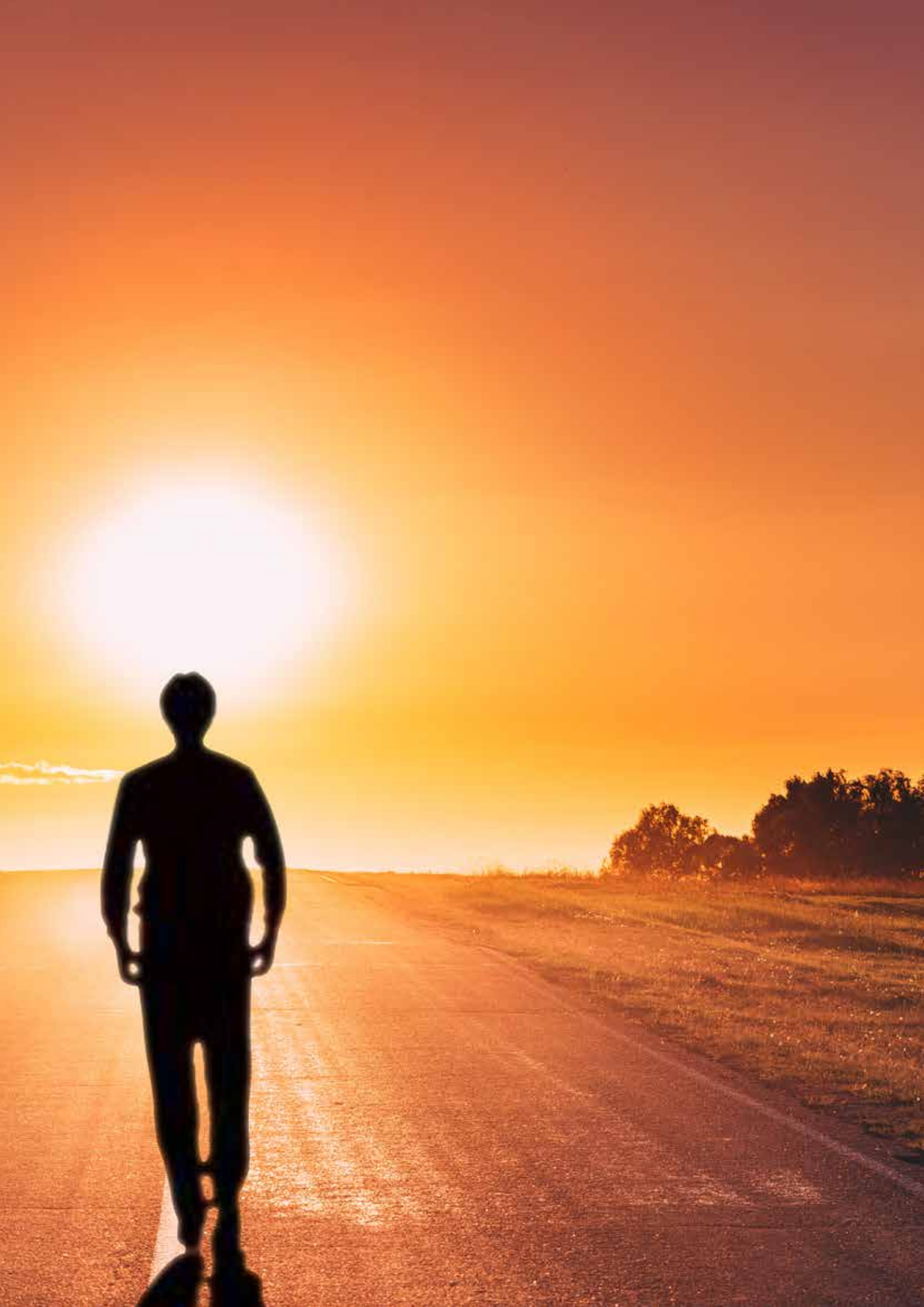
En güncel bilgiler için lütfen internet adresindeki web sayfamızı ziyaret ediniz.  
[www.eaeaydinlatma.com](http://www.eaeaydinlatma.com)





A photograph of a sunset over a field. The sun is low on the horizon, casting a warm, golden glow across the sky and the field. A road or path leads from the bottom right towards the horizon. The text "GÜNEŞİ TAKİP EDİYORUZ..." is overlaid in white at the bottom center.

GÜNEŞİ TAKİP EDİYORUZ...



## SPOT ARMATÜRLER



12  
•DOWNLED  
V.2 Siva Altı



14  
•DOWNLED  
IP65 Siva Üstü



17  
•GIZA  
V.2 Siva Altı



18  
•GIZA V.2  
Siva Üstü



20  
•GIZA  
Slim Siva Üstü



21  
•GIZA  
L4 Siva Altı



22  
•GIZA  
L4 Siva Üstü Yatay



23  
•GIZA  
L4 Siva Üstü Dikey



24  
•STORM  
Siva Üstü



26  
•ESP-BRICK  
Siva Üstü



28  
•ESP-BRICK  
Siva Altı



30  
•BRICK  
V.2 Siva Üstü



32  
•BELLA  
Siva Altı



33  
•BELLA  
Siva üstü



35  
•ORI SMALL



36  
•ORI-Y MINI



38  
•ORI-K MINI



40  
•ORI



42  
•BISTA K  
Mini Adjustable



43  
•BISTA Y  
Mini Adjustable



44  
•PIXA YV



45  
•PIXA KR



46  
•SQUARE



47  
•BLADE



49  
•SERA  
Adjustable



50  
•LORY FLAT  
IP65 KR Siva Altı



52  
•LORY FLAT  
IP65 YV Siva Altı



55  
•LORY IP65



57  
•S-NAIL



58  
•MATRIS V.2



61  
•KRIZA Mini



63  
•KRIZA V.2



64  
•PLANO 1X



65  
•PLANO 2X



66  
•ROUND



68  
•BISTA-Y V.2  
Adjustable



69  
•BISTA-K V.2  
Adjustable



70  
•BISTA-Y V.2  
SBT



71  
•BISTA-K V.2  
SBT



72  
•S-NAIL



73  
•VENO  
Siva Üstü



74  
•LEDBAR SLIM



76  
•ORION ELP  
Yuvarlak



78  
•SATURN V.4

## YARI SIVA ALTI ARMATÜRLER



83  
•VENO V.2  
Yarı Siva Altı



84  
•BRICK  
Yarı Siva Altı



85  
•GIZA  
Yarı Siva Altı



86  
•GIZA SLIM  
Yarı Siva Altı



87  
•STORM  
Yarı Siva Altı



88  
•GIZA L4  
Yarı Siva Altı Dikey



89  
•GIZA L4  
Yarı Siva Altı Yatay

## SIVA ÜSTÜ SARKIT ARMATÜRLER



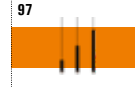
93  
•ATLANTIS  
Maxı



94  
•ATLANTIS  
Midi



95  
•VENO  
Sarkıt



97  
•LILI



98  
•YODA



100  
•STL  
Frame



102  
•FRAME



104  
•RIONA



106  
•NETA  
Siva Üstü



108  
•NETA  
Siva Altı

## RAY SPOT ARMATÜRLER



112  
•GIZA V.2  
Ray



114  
•GIZA L4  
Ray Yatay



115  
•GIZA L4  
Ray Dikey



116  
•STORM  
Ray Spot



117  
•GIZA SLIM  
Ray Spot



118  
•OCTO V.2  
Ray Spot



119  
•PICA V.2  
Ray Spot



120  
•TACO MINI



121  
•TACO MIDI



122  
•TACO MAXI



123  
•OXI



## MESH ARMATÜRLER



•LORY MESH



•GIZA MESH



•MIDDY MESH

## APLIK ARMATÜRLER



•VENO  
Aplik



•VENO  
Çift Yön Aplik



•APLIKLED



•GIZA APLIK V.2  
Asimetrik



•GIZA V.2  
Aplik

## OFİS ARMATÜRLERİ



•BLOOM



•BLOOM KM  
UGR < 19



•BLOOM  
Siva Üstü



•BLOOM  
Slim



•BLOOM  
IP65

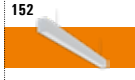


•ARIS  
UVC

## LINEER TRUNKING ARMATÜRLERİ



•STL  
Siva üstü / Sarkıt



•STL  
Direkt / Endirekt



•STL  
Siva Altı



•TORNADO  
Etanj

## ÇEVRE PEYZAJ ARMATÜRLERİ



•HORUS-1



•HORUS-2



•OSIRIS



•D-BAR



•ELECTRA V.2  
3W



•ELECTRA V.2  
11W



•ELECTRA  
Mono



•ELECTRA  
Dual



•WATO  
Siva Üstü



•WATO  
Siva Altı



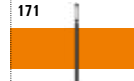
•WATO XL



•ELECTRA  
Çim Spot



•CAPELLA  
Bolard



•CAPELLA  
Direk



•TOWER  
Bolard



•TOWER  
Direk



•CARMELO  
Bolard



•CARMELO  
Direk



•CITY  
Bolard



•CITY  
Direk



•BRIDGE  
Bolard



•BRIDGE  
Direk

## ACİL DURUM AYDINLATMA ARMATÜRLERİ



•MINOLITE  
STD



•MINOLITE  
Sarkıt



•MINOLITE  
Siva Altı



•ELOTTI  
Maxi



•ELOTTI  
Slim



•TORSECA



•PLEK  
Tek Yüzlü



•PLEK  
Çift Yüzlü



•WALD



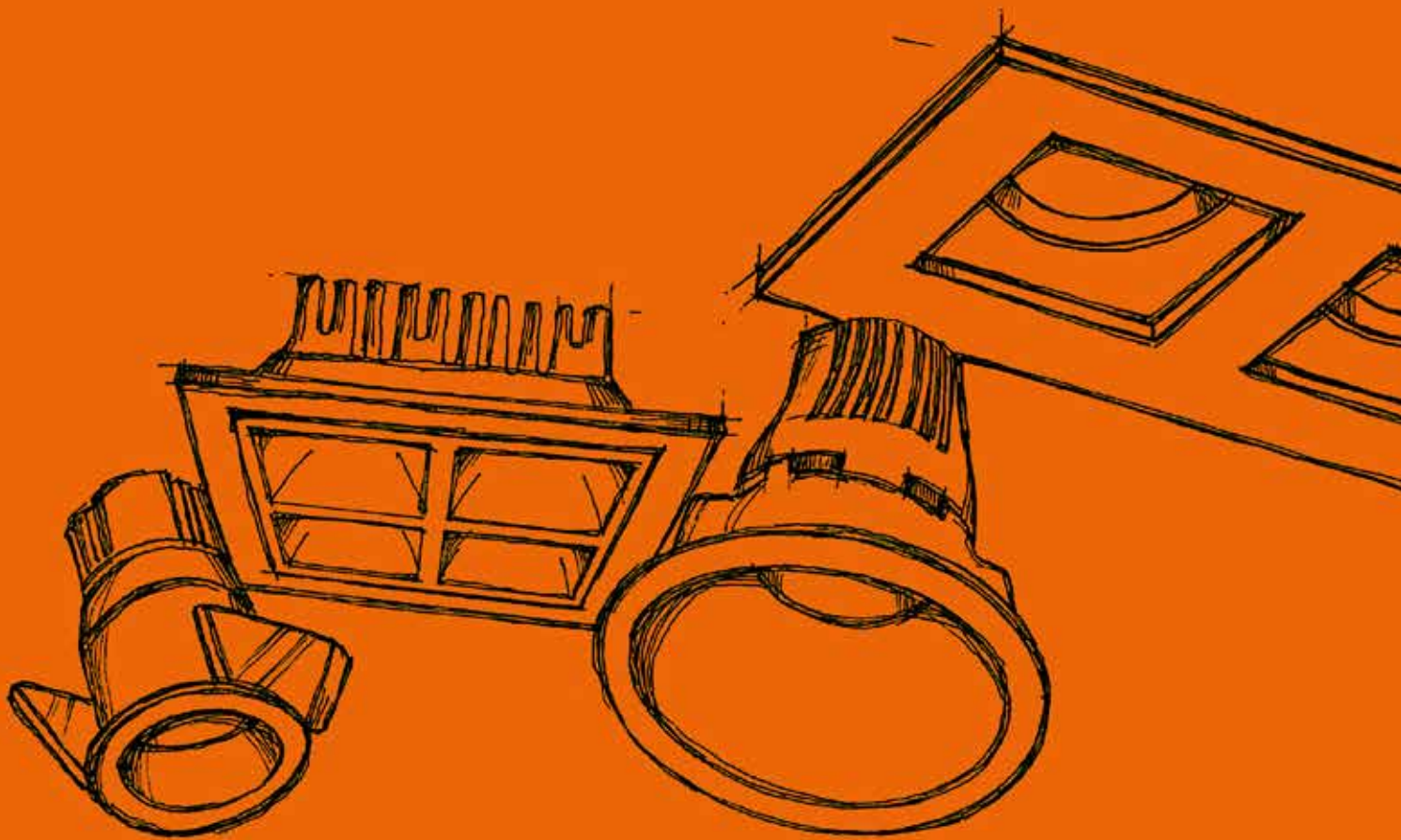
•STOLE  
YV

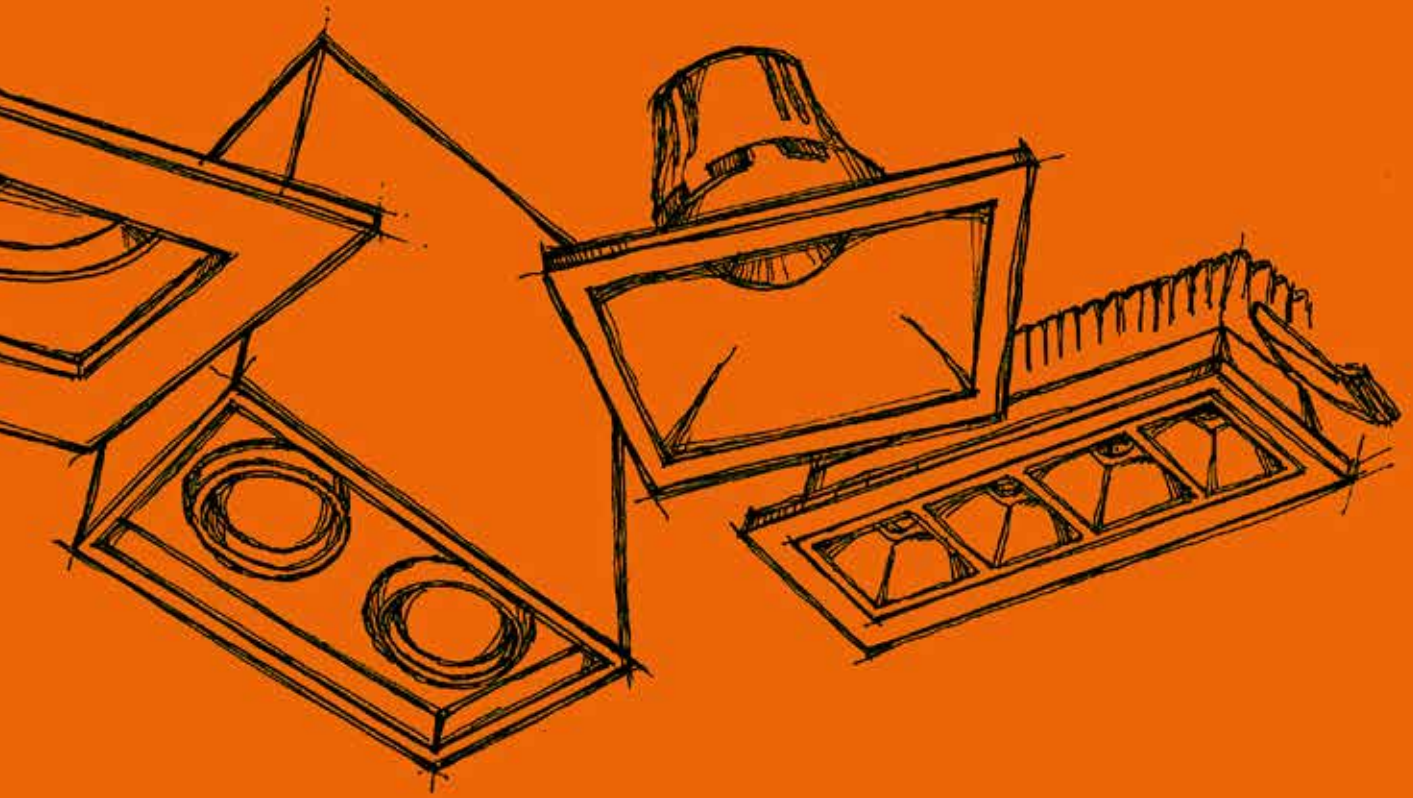


•ARIOSTE  
Acil Aydınlatma



•PONDA  
Acil Aydınlatma





# **SPOT** ARMATÜRLERİ



## SPOT AYDINLATMA ARMATÜRÜ



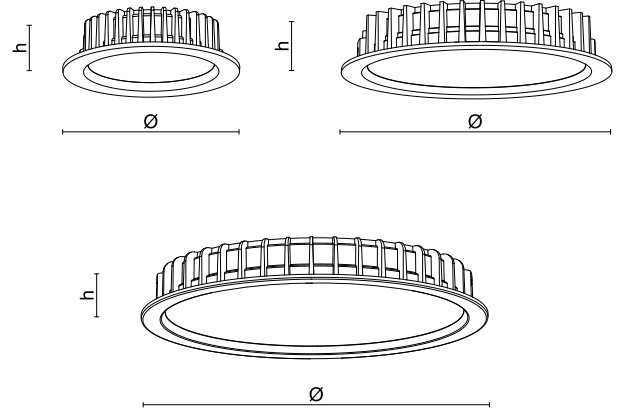
DOWNLED V.2, temiz bitişlere sahip sade tasarımı, verimli opal difüzörü sayesinde projelere çok amaçlı olarak kullanılabilir. Ürün, 3,5cm yüksekliği sayesinde derinliğin az olduğu tavanlarda ekstra kullanım avantajı sunar. Görsel konfor ve enerji tasarrufuna ek olarak, ekonomik oluşuyla tüm projeler için idealdir.



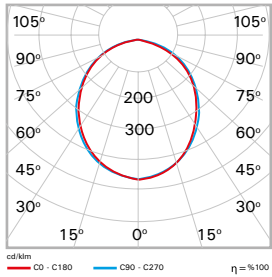
### Teknik Özellikler

Gövde	: Alüminyum enjeksiyon gövde
Optik	: Opal difüzör
Işık Kaynağı	: SMD LED
Tüketim Gücü	: 4 Inc 8 W / 4 Inc 10 W / 6 Inc 15 W / 6 Inc 20 W / 8 Inc 20 W / 8 Inc 30 W
Lümen	
4 Inc	: 904lm / 1130lm
6 Inc	: 1710lm / 2231lm
8 Inc	: 2231lm / 3423lm
Giriş Gerilimi	: 220-240V AC 50/60Hz
Renk Sıcaklığı	: 3000K / 4000K / 6500K
CRI	: > 80
IP	: IP20
Kullanım Şekli	: Sıva altı
Gövde Rengi	: RAL 9005 / RAL 9006 / RAL 9016

### Teknik Çizim



### Fotometrik Veri



### Ölçüler (mm)

4 Inc Ø115			6 Inc Ø175			8 Inc Ø225		
Tip	Ø	h	Tip	Ø	h	Tip	Ø	h
8 W	115	35	15 W	175	35	20 W	225	35
10 W	115	35	20 W	175	35	30 W	225	35

### Tavan Kesim Ölçüleri

Tip	Ø	h
4 Inc	115	35
6 Inc	175	35
8 Inc	225	35

### Opsiyonlar

Acil Durum Kiti	: Var (1-3 saat)
DALI Uyumluluğu	: Var



# DOWNLED IP 65 Sıva Üstü



## SPOT AYDINLATMA ARMATÜRÜ

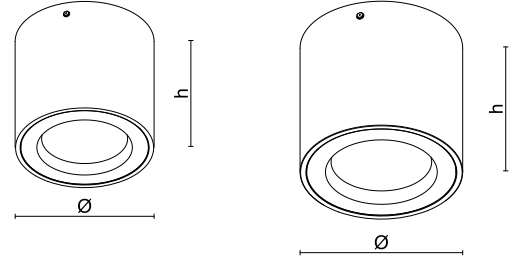


IP değeri yüksek istenilen ortamlar için uygundur. IP65 ve IP20 Koruma Sınıfı, dış ortam, saçak altı vb. alanlar için uygundur. Yüksek ışık verimi sayesinde klasik aydınlatmaya göre önemli ölçüde tasarruf sağlar. Derinde konumlanmış ışık kaynağı sayesinde kamaşma yapmaz. Işık karakteri bakımından simetrik spot etkiye sahiptir ve tavandan mekana süzülen ışık etkisi yaratır.

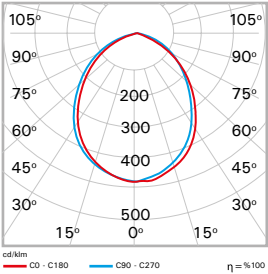
### Teknik Özellikler

Gövde	: Alüminyum Gövde
Optik	: Gömme opal difüzör
Işık Kaynağı	: SMD Led
Tüketim Gücü	: 17 W / 20 W
Lümen	: 1441 lm / 1696 lm
Giriş Gerilimi	: 220-240V AC 50/60Hz
Renk Sıcaklığı	: 2700K / 3000K / 4000K / 6500K
CRI	: > 80
IP	: IP20 / IP65
Kullanım Şekli	: Sıva üstü
Gövde Rengi	: RAL 9010 / RAL 9006 / RAL 9005

### Teknik Çizim



### Fotometrik Veri



### Ölçüler (mm)

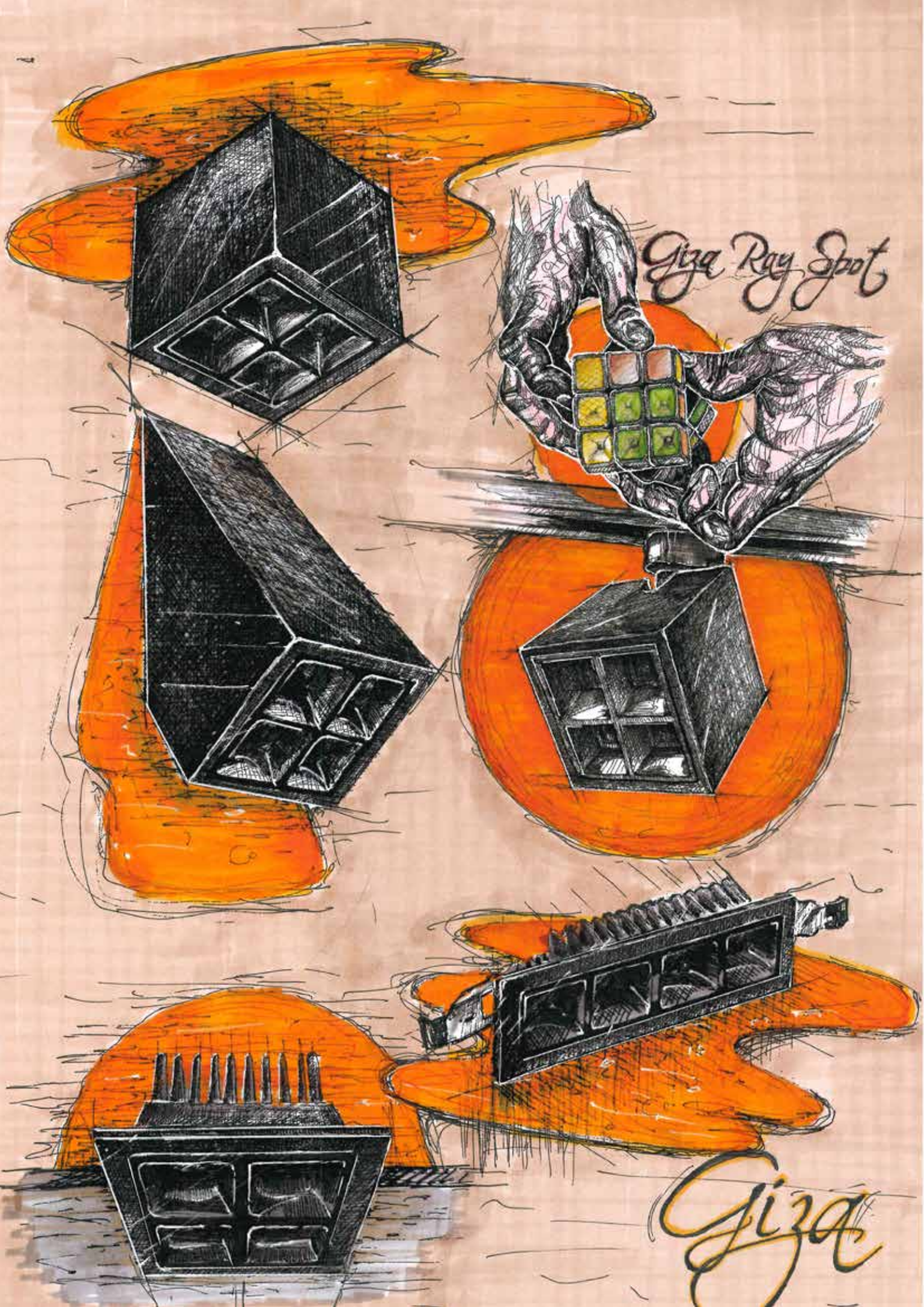
IP20			IP65		
Tip	Ø	h	Tip	Ø	h
20 W	187	185	20 W	187	150
17 W	160	150	17 W	160	150

### Opsiyonlar

Acil Durum Kiti	: Yok
DALI Uyumluluğu	: Var







Giza Ray Spot

Giza





## SPOT AYDINLATMA ARMATÜRÜ

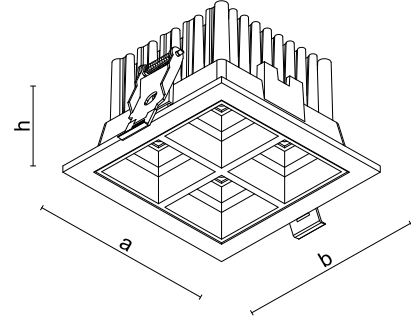


GizaV2; yönetici odası, perakende mağazaları, sergi salonları, toplantı odası, koridor gibi çeşitli mekanların aydınlatılmasında kullanılır. 75mm minimum montaj yüksekliğine sahiptir. Derin reflektörlü yapısı ile kamaşma oluşturmayan GizaV.2, yüksek verimli optik tasarımı lensleri sayesinde 50° veya 80° ışık dağılımı sağlar.

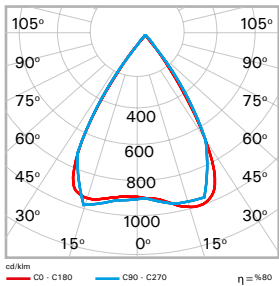
### Teknik Özellikler

Gövde	: Alüminyum enjeksiyon gövde
Optik	: 50° / 80° Lens + Reflektör (Siyah)
Işık Kaynağı	: SMD LED
Tüketim Gücü	: 6W / 8 W / 10 W / 12 W / 14 W / 20 W / 24 W / 28 W
Lümen	: 709 lm / 894 lm / 1076 lm / 1209 lm / 1376 lm / 2200 lm / 2539 lm / 2963 lm
Giriş Gerilimi	: 220-240V AC 50/60 Hz
Renk Sıcaklığı	: 2700K / 3000K / 4000K / 6500K
IP	: > 80
	: IP20
Kullanım Şekli	: Sıva altı
Gövde Rengi	: RAL 9005 / RAL 9006 / RAL 9016

### Teknik Çizim



### Fotometrik Veri



### Opsiyonlar

Acil Durum Kiti	: Var (1-3 saat)
DALI Uyumluluğu	: Var
CRI	: > 90

### Ölçüler (mm)

a	b	h
100	100	75

Tavan Kesim Ölçüleri
90 x 90mm



## SPOT AYDINLATMA ARMATÜRÜ

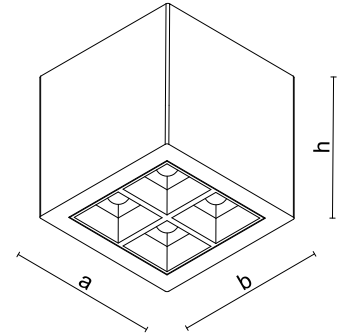


“Küp şeklindeki minimalist tasarımıyla GizaV.2; sağlık kurumları, otel ve eğitim kurumlarının yanı sıra müzeler, sergi salonları ve koridor gibi alanların aydınlatılmasında kullanılır. Gelişmiş lens yapısına sahip ürün, mekanların aydınlatması için ideal performans sunar. GizaV.2, verimli lensleri sayesinde 50° veya 80° ışık dağılımı sağlar.”

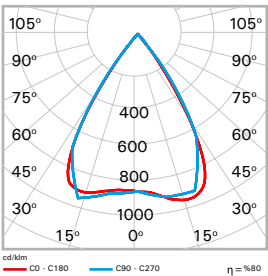
### Teknik Özellikler

Gövde	: Alüminyum enjeksiyon gövde
Optik	: 50° / 80° Lens + Reflektör (Siyah)
Işık Kaynağı	: SMD LED
Tüketim Gücü	: 6W / 8 W / 10 W / 12 W / 14 W / 20 W / 24 W / 28 W
Lümen	: 709 lm / 894 lm / 1076 lm / 1209 lm / 1376 lm / 2200 lm / 2539 lm / 2963 lm
Giriş Gerilimi	: 220-240V AC 50/60 Hz
Renk Sıcaklığı	: 2700K / 3000K / 4000K / 6500K
CRI	: > 80
IP	: IP20
Kullanım Şekli	: Sıva üstü
Gövde Rengi	: RAL 9005 / RAL 9006 / RAL 9016

### Teknik Çizim



### Fotometrik Veri

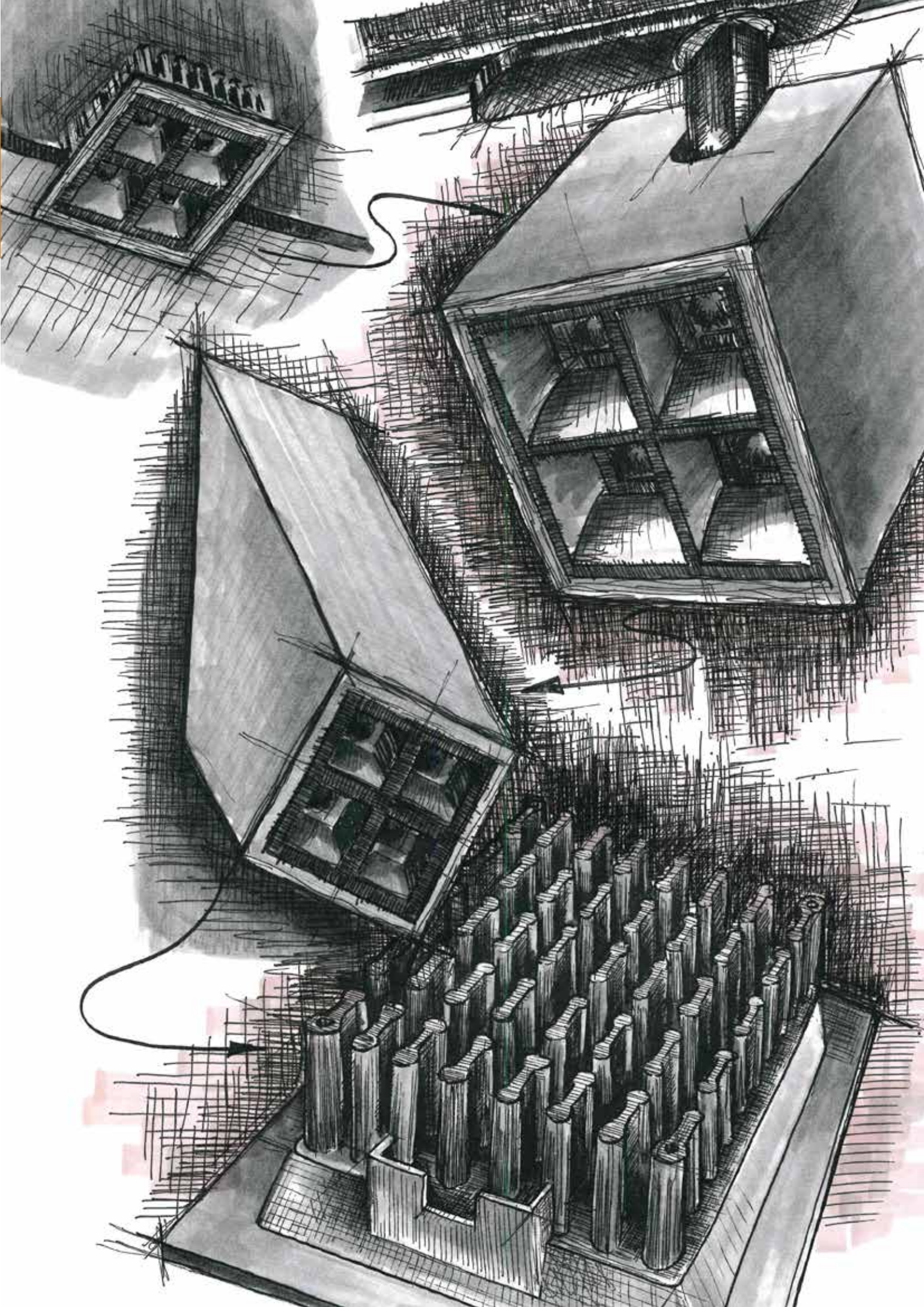


### Ölçüler (mm)

a	b	h
105	105	100

### Opsiyonlar

Acil Durum Kiti	: Yok
DALI Uyumluluğu	: Var
CRI	: > 90



## SPOT AYDINLATMA ARMATÜRÜ

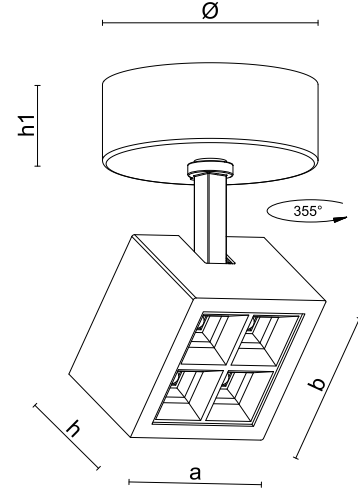


Hareketli yapısı sayesinde kendi etrafında 355° dönebilen Giza Slim Sıva üstü, yüksek performanslı LED'i ve optik kalitesiyle mağaza ve toplantı odaları, rezidans, müze, sergi alanları ve otel gibi görsel konfor gerektiren alanların mimari aydınlatma çözümüdür.

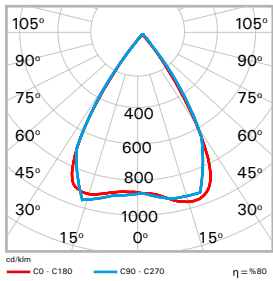
### Teknik Özellikler

Gövde	: Alüminyum enjeksiyon gövde
Optik	: 50° / 80° Lens + Reflektör (Siyah)
Işık Kaynağı	: SMD LED
Tüketim Gücü	: 6W / 8 W / 10 W / 12 W / 14 W / 20 W / 24 W / 28 W
Lümen	: 709 lm / 894 lm / 1076 lm / 1209 lm / 1376 lm / 2200 lm / 2539 lm / 2963 lm
Giriş Gerilimi	: 220-240V AC 50/60 Hz
Renk Sıcaklığı	: 2700K / 3000K / 4000K / 6500K
CRI	: > 80 / > 90
IP	: IP20
Kullanım Şekli	: Sıva üstü
Gövde Rengi	: RAL 9005 / RAL 9006 / RAL 9016

### Teknik Çizim



### Fotometrik Veri



### Ölçüler (mm)

a	b	h	h1	Ø
105	105	70	50	120

### Opsiyonlar

Acil Durum Kiti	: Yok
DALI Uyumluluğu	: Var
CRI	: > 90



## SPOT AYDINLATMA ARMATÜRÜ



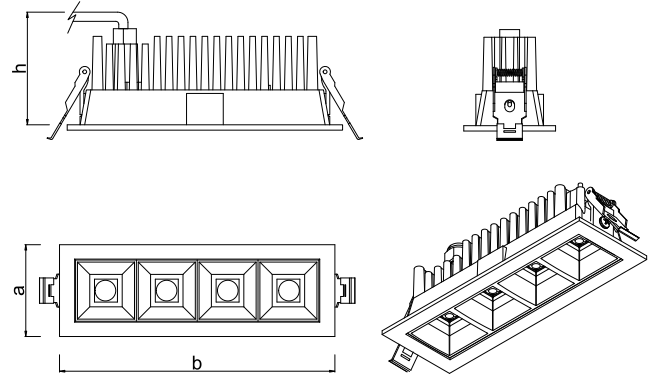
Yüksek verimli özel optik tasarımı lensleri sayesinde 50° veya 80° ışık dağılımı sağlayan Giza L4, derine konumlanmış reflektörlü yapısı ile kamaşmayı minimuma indirir. Ürün; müze, sergi salonları, toplantı odası, koridor ve mağazaların aydınlatılması için mükemmel performans sergiler.



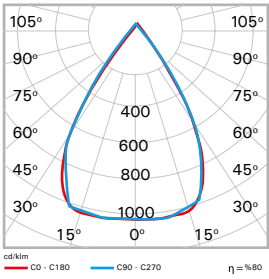
### Teknik Özellikler

Gövde	: Alüminyum enjeksiyon gövde
Optik	: 50° / 80° Lens + Reflektör (Siyah)
Işık Kaynağı	: SMD LED
Tüketim Gücü	: 6 W / 8 W / 10W / 12W / 14 W
Lümen	: 709 lm / 894 lm / 1076 lm / 1209 lm / 1376 lm
Giriş Gerilimi	: 220-240V AC 50/60 Hz
Renk Sıcaklığı	: 2700K / 3000K / 4000K / 6500K
CRI	: > 80
IP	: IP20
Kullanım Şekli	: Sıva altı
Gövde Rengi	: RAL 9005 / RAL 9006 / RAL 9016

### Teknik Çizim



### Fotometrik Veri



### Ölçüler (mm)

a	b	h
60	180	65

Tavan Kesim Ölçüleri

50 x 170mm
------------

### Opsiyonlar

Acil Durum Kiti	: Var (1-3 saat)
DALI Uyumluluğu	: Var
CRI	: > 90

# GIZA L4 Sıva Üstü Yatay



## SPOT AYDINLATMA ARMATÜRÜ

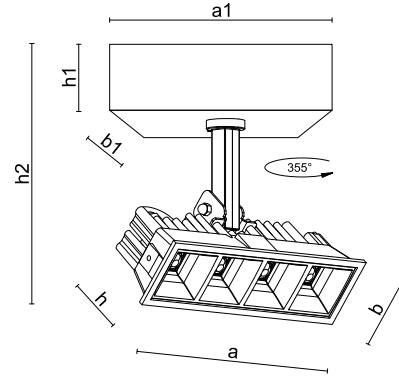


Giza L4 Sıva Üstü Yatay, iç mekan aydınlatmasına farklı bir dokunuş katan yatay tasarımıyla; perakende mağazaları, müzeler, sergi salonları, toplantı odası, koridor gibi alanların iç mekanların ihtiyacını en iyi şekilde karşılar. Giza L4 Sıva Üstü Yatay, yüksek verimli özel optik tasarımı lensleri sayesinde 50° veya 80° ışık dağılımı sağlar.

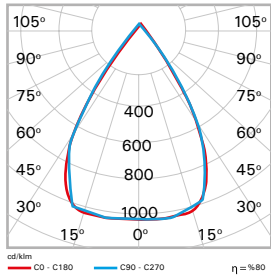
### Teknik Özellikler

Gövde	: Alüminyum enjeksiyon gövde
Optik	: 50° / 80° Lens + Reflektör (Siyah)
Işık Kaynağı	: SMD LED
Tüketim Gücü	: 6 W / 8 W / 10W / 12W / 14 W
Lümen	: 709 lm / 894 lm / 1076 lm / 1209 lm / 1376 lm
Giriş Gerilimi	: 220-240V AC 50/60 Hz
Renk Sıcaklığı	: 2700K / 3000K / 4000K / 6500K
CRI	: > 80
IP	: IP20
Kullanım Şekli	: Sıva üstü
Gövde Rengi	: RAL 9005 / RAL 9006 / RAL 9016

### Teknik Çizim



### Fotometrik Veri



### Ölçüler (mm)

a	b	h	a1	b1	h1	h2
170	50	52	120	70	50	165

### Opsiyonlar

Acil Durum Kiti	: Yok
DALI Uyumluluğu	: Var
CRI	: > 90



# GIZA L4 Sıva Üstü Dikey



## SPOT AYDINLATMA ARMATÜRÜ

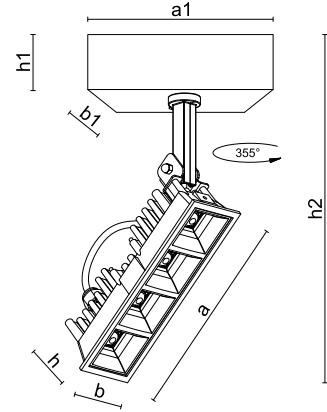


Mimari alan aydınlatma çözümü olan Giza L4 Sıva Üstü Dikey, derin reflektörlü yapısı ile kamaşma oluşturmaz. Özel optik tasarımı lensleri sayesinde 50° veya 80° ışık dağılımı sağlayan ürün; perakende mağazaları, müzeler, sergi salonları, toplantı odası, koridor gibi alanların aydınlatılması için kullanılır.

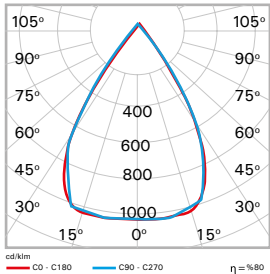
### Teknik Özellikler

Gövde	: Alüminyum enjeksiyon gövde
Optik	: 50° Lens / 80° Lens + Reflektör (Siyah)
Işık Kaynağı	: SMD LED
Tüketim Gücü	: 6 W / 8 W / 10W / 12W / 14 W
Lümen	: 709 lm / 894 lm / 1076 lm / 1209 lm / 1376 lm
Giriş Gerilimi	: 220-240V AC 50/60 Hz
Renk Sıcaklığı	: 2700K / 3000K / 4000K / 6500K
CRI	: > 80
IP	: IP20
Kullanım Şekli	: Sıva Üstü
Gövde Rengi	: RAL 9005 / RAL 9006 / RAL 9016

### Teknik Çizim



### Fotometrik Veri



### Ölçüler (mm)

a	b	h	a1	b1	h1	h2
170	50	52	120	70	50	283

### Opsiyonlar

Acil Durum Kiti	: Yok
DALI Uyumluluğu	: Var
CRI	: > 90



## SPOT AYDINLATMA ARMATÜRÜ



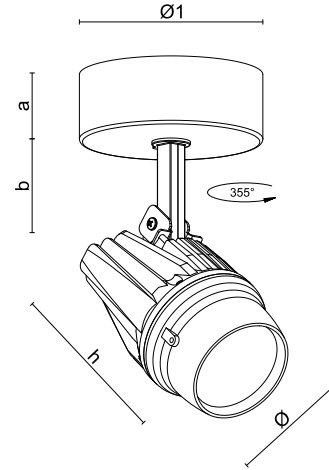
Spot armatürlerin yeni üyeleri arasında yerini alan Storm Sıva Üstü, perakende ve sergileme alanlarının aydınlatılma ihtiyacını maksimum düzeyde karşılar. Farklı optik ve lümen değerleri ile vurgu aydınlatması yaratılmak istenen projeler için yalın çözümler sunar.



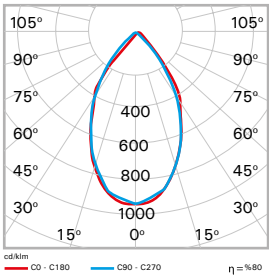
### Teknik Özellikler

Gövde	: Alüminyum enjeksiyon gövde
Optik	: 24° / 40° Reflektör
Işık Kaynağı	: COB LED
Tüketim Gücü	: 20 W / 28 W / 36 W
Lümen	: 2420 lm / 3330 lm / 4176 lm
Giriş Gerilimi	: 220-240V AC 50/60Hz
Renk Sıcaklığı	: 2700K / 3000K / 4000K / 6500K
CRI	: > 80
IP	: IP20
Kullanım Şekli	: Sıva üstü
Gövde Rengi	: RAL 9005 / RAL 9006 / RAL 9016

### Teknik Çizim



### Fotometrik Veri



### Ölçüler (mm)

a	b	h	Ø	Ø1
50	48	138	90	120

### Opsiyonlar

Acil Durum Kiti	: Yok
DALI Uyumluluğu	: Var
CRI	: > 90





# ESP - BRICK Sıva üstü



## SPOT AYDINLATMA ARMATÜRÜ



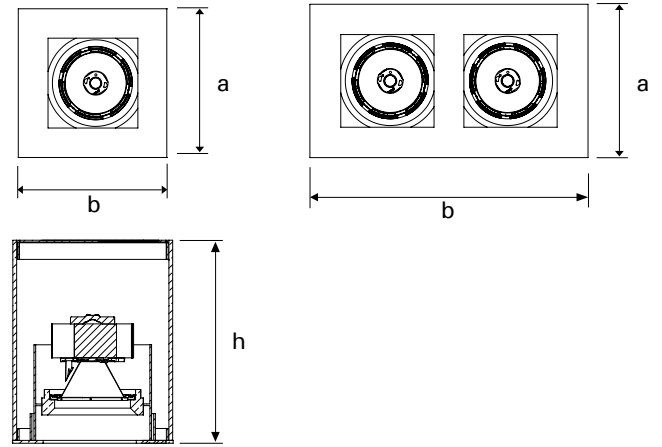
ESP-BRICK, kompakt gövde tasarımı, kamaşma yaratmayan derinde konumlanmış ışık kaynağı ile her türlü iç mekanın bölgesel veya genel aydınlatma ihtiyaçlarını karşılar. Dar, orta ve geniş açı seçeneklerine sahiptir.



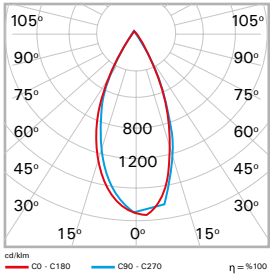
### Teknik Özellikler 2x (2'li Armatür Özellikleri)

Gövde	: Alüminyum gövde
Optik	: 15° / 25° / 35° / 50° Reflektör / Difüzör
Işık Kaynağı	: COB LED
Tüketim Gücü	: 2x6 W / 2x9 W / 2x12 W
Opal difüzörlü	(15°) / (25°) / (35°) / (50°)
12 W	: 1317 lm
18 W	: 1975 lm
24 W	: 2634 lm
Giriş Gerilimi	: 220-240V AC 50/60Hz
Renk Sıcaklığı	: 3000K / 4000K
CRI	: > 80
IP	: IP20
Kullanım Şekli	: Sıva üstü
Gövde Rengi	: RAL 9005 / RAL 9006 / RAL 9016

### Teknik Çizim



### Fotometrik Veri



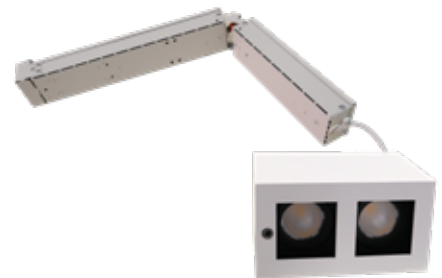
### Ölçüler (mm)

Tip	a	b	h
1xBRICK	90	90	103
2xBRICK	90	162	120

### Opsiyonlar

Acil Durum Kiti	: Var ( 1-3 saat ) Harici
DALI Uyumluluğu	: Var
CRI	: > 90

### Harici ACK Kit







## SPOT AYDINLATMA ARMATÜRÜ



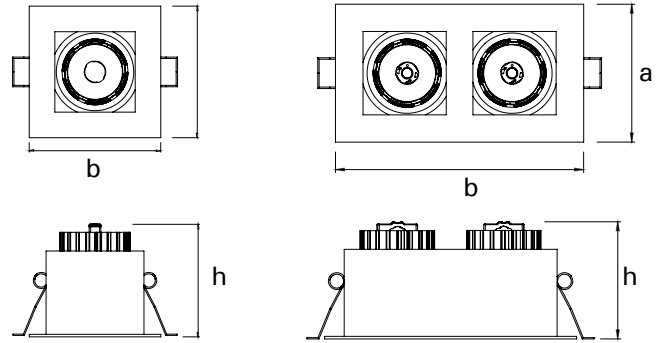
ESP-BRICK Sıva Altı, mimari aydınlatma ihtiyacı duyulan bölgesel ve genel aydınlatma ihtiyacını en iyi şekilde karşılar. Gövde tasarımı ile bulunduğu ortama estetik bir görünüm katan ürün, dar, orta ve geniş olmak üzere üç farklı açığa sahiptir.



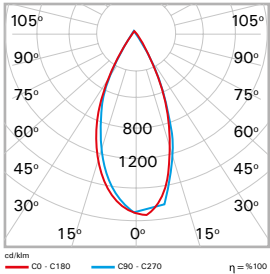
### Teknik Özellikler 2x (2'li Armatür Özellikleri)

Gövde	: Alüminyum gövde
Optik	: 15° / 25° / 35° / 50° Reflektör / Difüzör
Işık Kaynağı	: COB LED
Tüketim Gücü	: 2x6 W / 2x9 W / 2x12 W
Opal difüzörlü	(15°) / (25°) / (35°) / (50°)
12 W	: 798 lm / 800 lm / 806 lm / 782 lm
18 W	: 1072 lm / 1046 lm / 1074 lm / 1040 lm
24 W	: 1680 lm / 1806 lm / 1720 lm / 1690 lm
Giriş Gerilimi	: 220-240V AC 50/60Hz
Renk Sıcaklığı	: 2700K / 3000K / 4000K / 6500K
CRI	: > 80
IP	: IP20
Kullanım Şekli	: Sıva altı
Gövde Rengi	: RAL 9005 / RAL 9006 / RAL 9016

### Teknik Çizim



### Fotometrik Veri



### Ölçüler (mm)

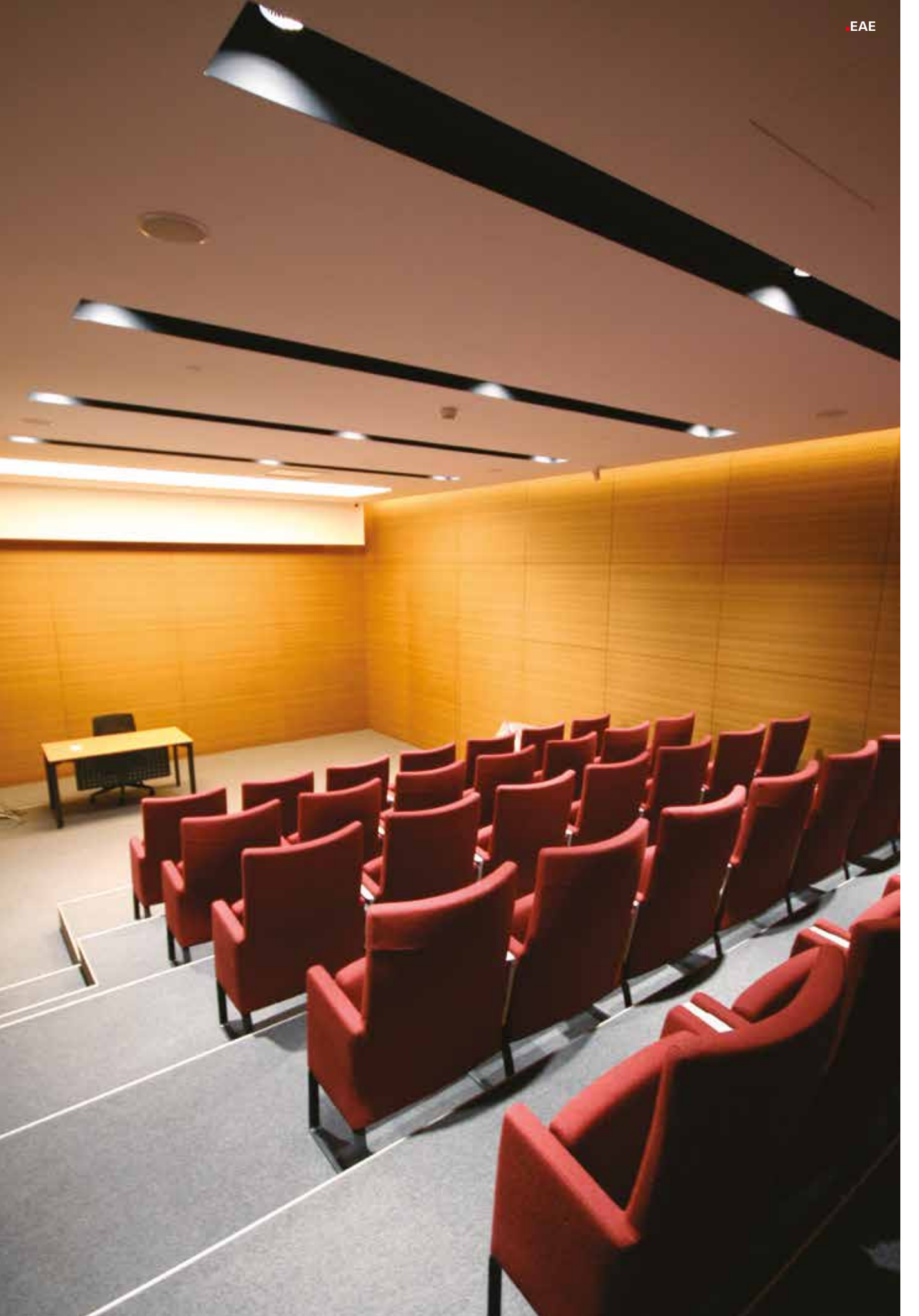
Tip	a	b	h
1xBRICK	90	90	57
2xBRICK	90	162	57

### Tavan Kesim Ölçüleri

1xBRICK	68mm x 68mm
2xBRICK	69mm x 142mm

### Opsiyonlar

Acil Durum Kiti	: Var ( 1-3 saat )
DALI Uyumluluğu	: Var
CRI	: > 90
Difüzör Seçenekleri	: Önü Açık / Buzlu Difüzör



# BRICK V.2 Sıva üstü



## SPOT AYDINLATMA ARMATÜRÜ



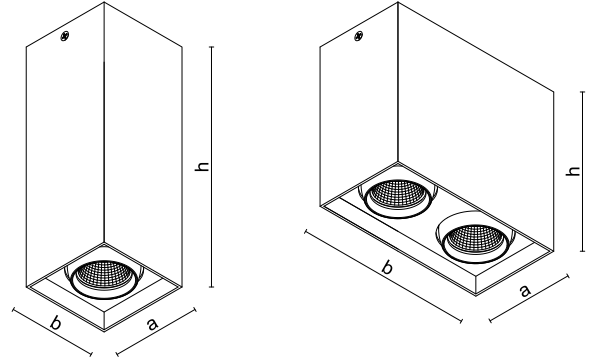
Kullanıcıya farklı boy alternatif ile sunulan BRICK Sıva üstü; dar, orta ve geniş açı seçeneklerine sahiptir. Kompakt gövde tasarımının yanı sıra kamaşma yaratmayan derinde konumlanmış ışık kaynağı ile her türlü iç mekanın bölgesel veya genel aydınlatma ihtiyaçlarını karşılar.



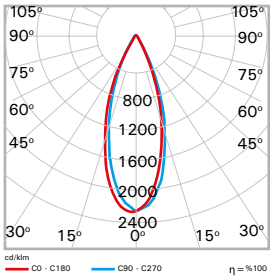
### Teknik Özellikler 2x (2'li Armatür Özellikleri)

Gövde	: Alüminyum gövde
Optik	: 24° / 36° Reflektör
Işık Kaynağı	: COB LED
Tüketim Gücü	: 2x6W / 2x7W / 2x10W / 2x12W
Lümen	: 1384 lm / 1732 lm / 2198 lm / 2390 lm
Giriş Gerilimi	: 220-240V AC 50/60Hz
Renk Sıcaklığı	: 2700K / 3000K / 4000K / 6500K
CRI	: > 80
IP	: IP20
Kullanım Şekli	: Sıva üstü
Gövde Rengi	: RAL 9005 / RAL 9006 / RAL 9016

### Teknik Çizim



### Fotometrik Veri



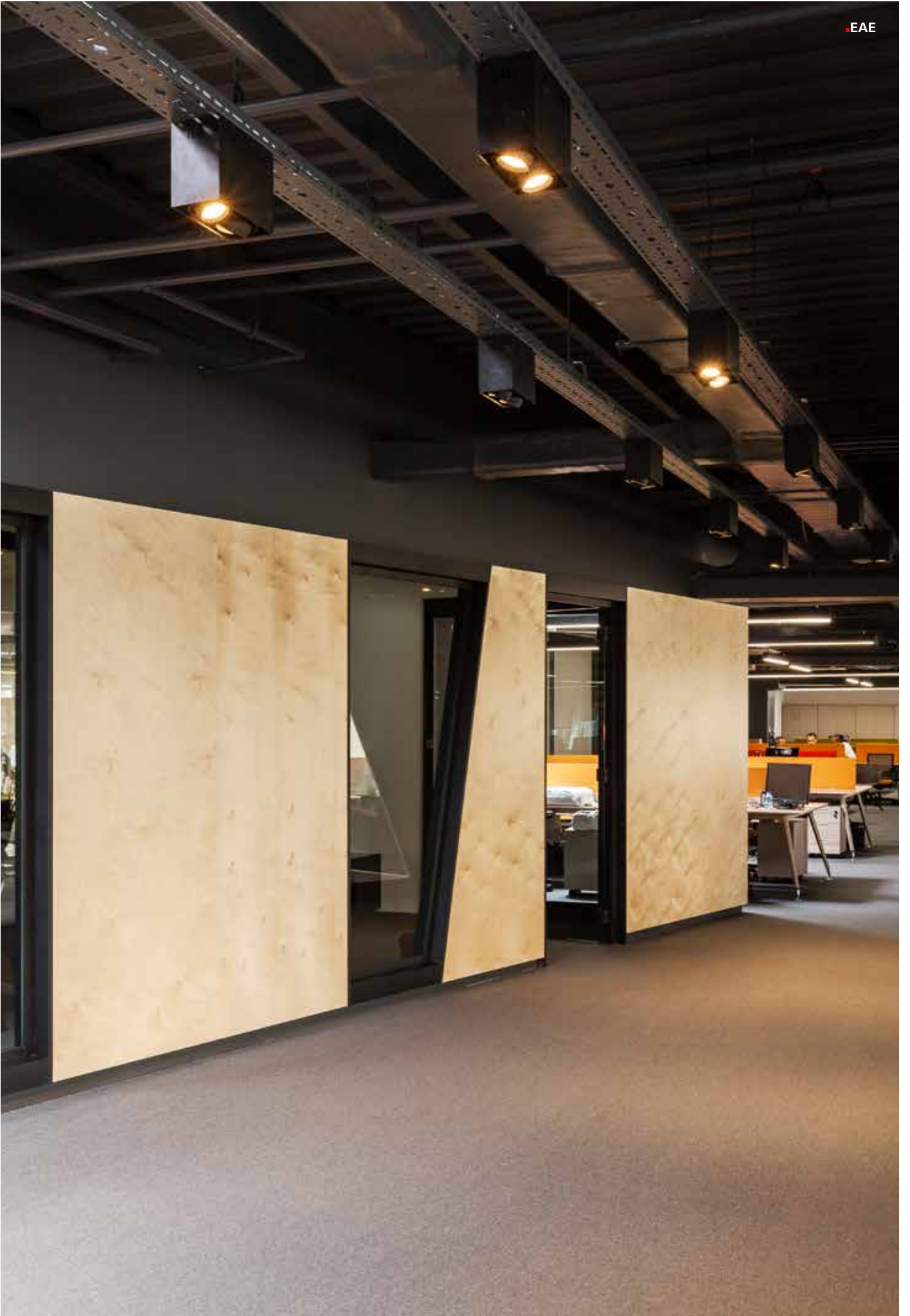
### Ölçüler (mm)

Tip	a	b	h
1xBRICK	80	80	200
2xBRICK	80	150	150

### Opsiyonlar

Acil Durum Kiti	: Yok
DALI Uyumluluğu	: Var
CRI	: > 90







## SPOT AYDINLATMA ARMATÜRÜ



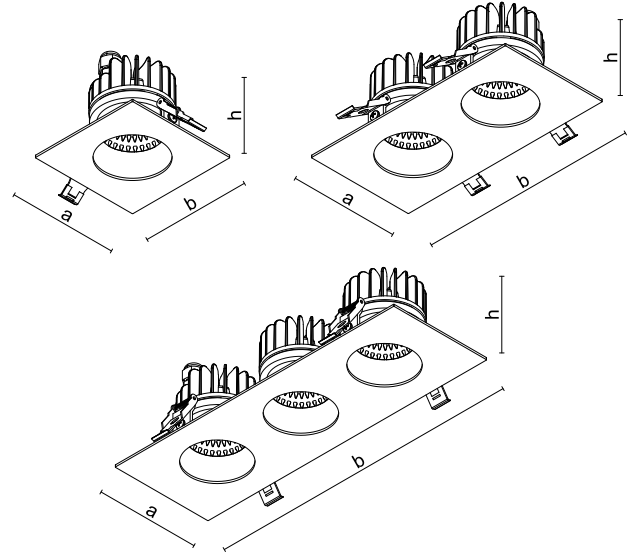
*Dar, orta ve geniş olmak üzere üç farklı açı seçeneklerine sahip olan Bella Sıva Altı; iç mekanların bölgesel ve genel aydınlatma ihtiyaçlarında mükemmel performans sergiler.*



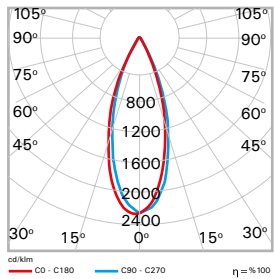
### Teknik Özellikler 2x (2'li Armatür Özellikleri)

Gövde	: Alüminyum enjeksiyon gövde
Optik	: 24° / 36° / 60° Reflektör
Işık Kaynağı	: COB LED
Tüketim Gücü	: 2x6W / 2x7W / 2x10W / 2x12W / 2x14W
Lümen	: 1272 lm / 1684 lm / 2120 lm / 2544 lm / 2968 lm
Giriş Gerilimi	: 220-240V AC 50/60Hz
Renk Sıcaklığı	: 2700K / 3000K / 4000K / 6500K
CRI	: > 80
IP	: IP20
Kullanım Şekli	: Sıva altı
Gövde Rengi	: RAL 9005 / RAL 9006 / RAL 9016

### Teknik Çizim



### Fotometrik Veri



### Ölçüler (mm)

	a	b	h
1xBELLA	100	100	98
2xBELLA	100	200	98
3xBELLA	100	300	98

### Tavan Kesim Ölçüleri

1xBELLA	90mm x 90mm
2xBELLA	90mm x 180mm
3xBELLA	90mm x 270mm

### Opsiyonlar

Acil Durum Kiti	: Var (1-3 saat)
DALI Uyumluluğu	: Var
CRI	: > 90
Difüzör	: Opal





## SPOT AYDINLATMA ARMATÜRÜ



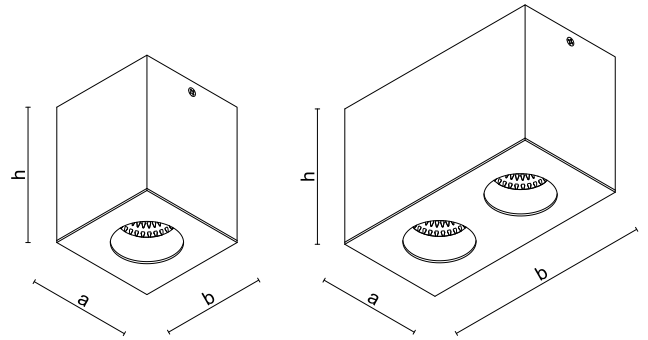
BELLA Sıva üstü, estetik görünümüne, ek olarak derine konumlanmış ışık kaynağı sayesinde kamaşmaları engeller. Ürün; sağlık kurumları, otel, mağaza, toplantı odası, koridor gibi alanların aydınlatma ihtiyaçlarını en iyi şekilde karşılar. BELLA Sıva üstü; dar, orta ve geniş açı seçeneklerine sahiptir.



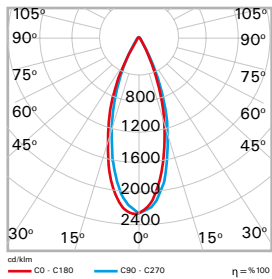
### Teknik Özellikler 2x (2'li Armatür Özellikleri)

Gövde	: Alüminyum gövde
Optik	: 24° / 36° / 60° Reflektör
Işık Kaynağı	: COB LED
Tüketim Gücü	: 2x6W / 2x7W / 2x10W / 2x12W / 2x14W
Lümen	: 1272 lm / 1684 lm / 2120 lm / 2544 lm / 2968 lm
Giriş Gerilimi	: 220-240V AC 50/60Hz
Renk Sıcaklığı	: 2700K / 3000K / 4000K / 6500K
CRI	: > 80
IP	: IP20
Kullanım Şekli	: Sıva üstü
Gövde Rengi	: RAL 9005 / RAL 9006 / RAL 9016

### Teknik Çizim



### Fotometrik Veri



### Ölçüler (mm)

	a	b	h
1xBELLA	100	100	130
2xBELLA	100	200	130

### Opsiyonlar

Acil Durum Kiti	: Yok
DALI Uyumluluğu	: Var
CRI	: > 90
Difüzör	: Opal





## SPOT AYDINLATMA ARMATÜRÜ

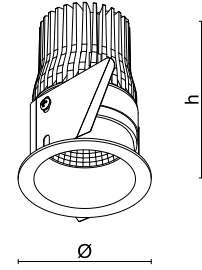


“ Ori small 58mm çapındır. Micro boyutta ve derinde konumlanmış ışık kaynağı sayesinde kamaşma yaratmayan bir yapıya sahiptir. Yüksek ışık verimi sayesinde klasik aydınlatmaya göre önemli ölçüde tasarruf sağlar. Dar ve geniş açılı optik seçeneklere sahiptir. Dar yerlere sığabilen Ori small, nişler, kitaplıklar, vitrinler, asansörler ve herhangi bir dar alan için mükemmeldir. ”

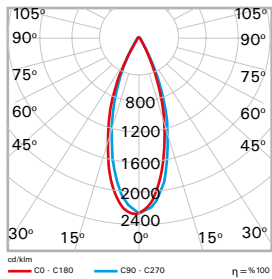
### Teknik Özellikler

Gövde	: Alüminyum enjeksiyon gövde
Optik	: 24° / 36° reflektör
Işık Kaynağı	: COB LED
Tüketim Gücü	: 6 W / 8 W / 10 W / 12 W / 14 W
Lümen	: 627 lm / 797 lm / 954 lm / 1108 lm / 1370 lm
Giriş Gerilimi	: 220-240V AC 50/60Hz
Renk Sıcaklığı	: 2700K / 3000K / 4000K / 6500K
CRI	: > 80
IP	: IP20
Kullanım Şekli	: Sıva altı
Gövde Rengi	: RAL 9005 / RAL 9006 / RAL 9016

### Teknik Çizim



### Fotometrik Veri



### Ölçüler (mm)

Ø	h
58	100

Tavan Kesim Ölçüleri	Ø 52mm
----------------------	--------

### Opsiyonlar

DALI Uyumluluğu	: Var ( 6W / 8W / 10W ) Yok ( 12W / 14W )
CRI	: > 90
Diffüzör	: Opal
ACK	: Yok



## SPOT AYDINLATMA ARMATÜRÜ

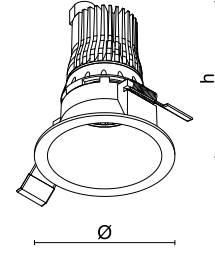


“ORI-Y MINI, homojen lambalı geleneksel alternatiflerine kıyasla etkili ve enerji tasarruflu aydınlatma sağlar. Dar ve geniş açılı optik seçeneklere sahiptir. Ürün, derinde konumlanmış ışık kaynağı sayesinde kamaşma yaratmaz.”

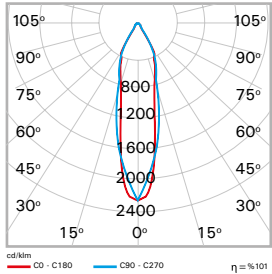
### Teknik Özellikler

Gövde	: Alüminyum enjeksiyon gövde
Optik	: 24° / 36° reflektör
Işık Kaynağı	: COB LED
Tüketim Gücü	: 6 W / 8 W / 10 W / 12 W / 14 W
Lümen	: 678 lm / 853 lm / 1066 lm / 1195 lm / 1370 lm
Giriş Gerilimi	: 220-240V AC 50/60Hz
Renk Sıcaklığı	: 2700K / 3000K / 4000K / 6500K
CRI	: > 80
IP	: IP20
Kullanım Şekli	: Sıva altı
Gövde Rengi	: RAL 9005 / RAL 9006 / RAL 9016

### Teknik Çizim



### Fotometrik Veri



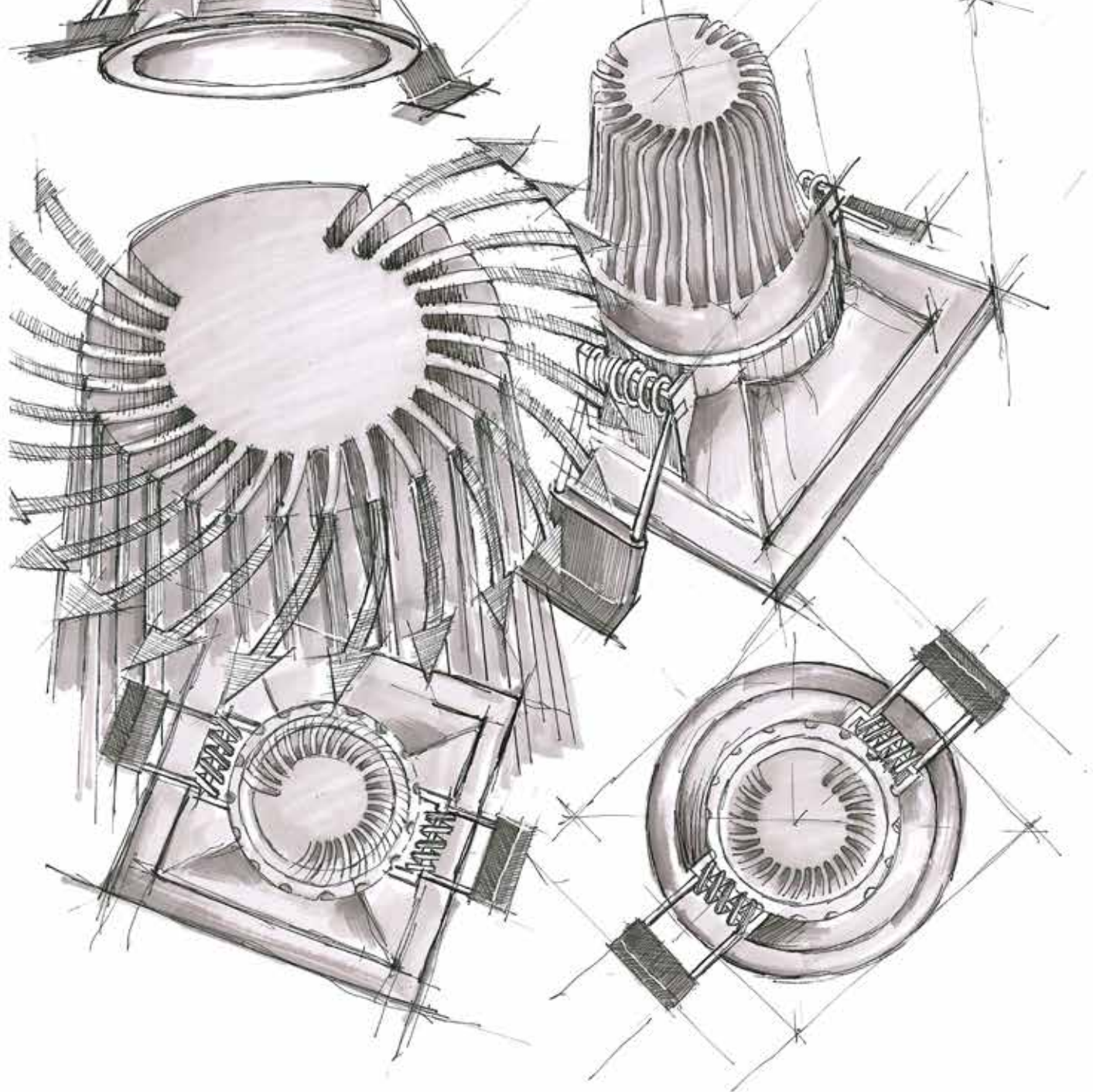
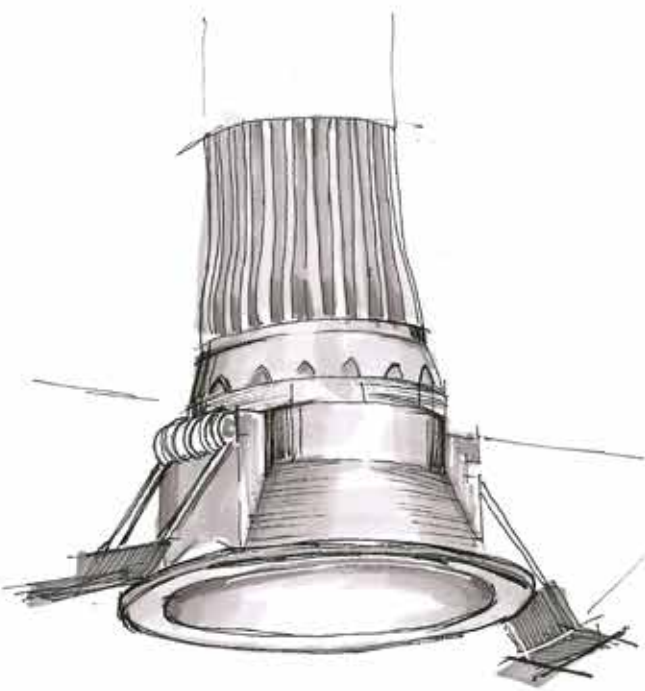
### Ölçüler (mm)

Ø	h	ØD
85	115	76

### Opsiyonlar

Acil Durum Kiti	: Var (1-3 saat)
DALI Uyumluluğu	: Var
CRI	: > 90
Difüzör	: Opal







## SPOT AYDINLATMA ARMATÜRÜ

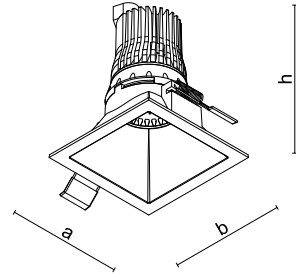


“*ORI-K MİNİ, derinde konumlanmış ışık kaynağı sayesinde kamaşma yaratmaz. Halojen lambalı geleneksel alternatiflerine kıyasla etkili ve enerji tasarruflu aydınlatma sağlar. Dar ve geniş açılı optik seçeneklere sahiptir.*”

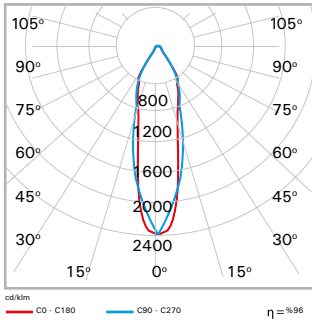
### Teknik Özellikler

Gövde	: Alüminyum enjeksiyon gövde
Optik	: 24° / 36° reflektör
Işık Kaynağı	: COB LED
Tüketim Gücü	: 6 W / 8 W / 10 W / 12 W / 14 W
Lümen	: 678 lm / 853 lm / 1066 lm / 1195 lm / 1370 lm
Giriş Gerilimi	: 220-240V AC 50/60Hz
Renk Sıcaklığı	: 2700K / 3000K / 4000K / 6500K
CRI	: > 80
IP	: IP20
Kullanım Şekli	: Sıva altı
Gövde Rengi	: RAL 9005 / RAL 9006 / RAL 9016

### Teknik Çizim



### Fotometrik Veri



### Ölçüler (mm)

a	b	h
85	85	115

Tavan Kesim Ölçüleri

75 x 75mm

### Opsiyonlar

Acil Durum Kiti	: Var (1-3 saat)
DALI Uyumluluğu	: Var
CRI	: > 90
Difüzör	: Opal

## SPOT AYDINLATMA ARMATÜRÜ



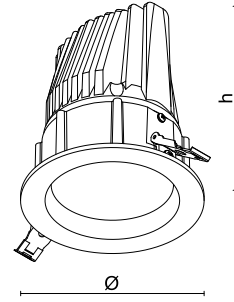
ORI, sabit gövde yapısı ve farklı lümen seçenekleri ile genel aydınlatma tekniği gerektiren tüm perakende ve sergileme alanlarında etkili ve enerji tasarruflu aydınlatma sağlar.



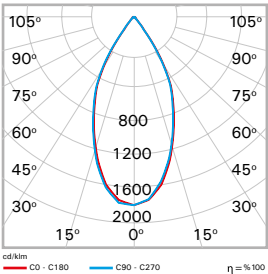
## Teknik Özellikler

Gövde	: Alüminyum enjeksiyon gövde
Optik	: 24° / 40° / 60° reflektör
Işık Kaynağı	: COB LED
Tüketim Gücü	: 20 W / 28 W / 36 W
Lümen	: 2420 lm / 3330 lm / 4176 lm
Giriş Gerilimi	: 220-240V AC 50/60Hz
Renk Sıcaklığı	: 2700K / 3000K / 4000K / 6500K
CRI	: > 80
IP	: IP20
Kullanım Şekli	: Sıva altı
Gövde Rengi	: RAL 9005 / RAL 9006 / RAL 9016

## Teknik Çizim



## Fotometrik Veri



## Ölçüler (mm)

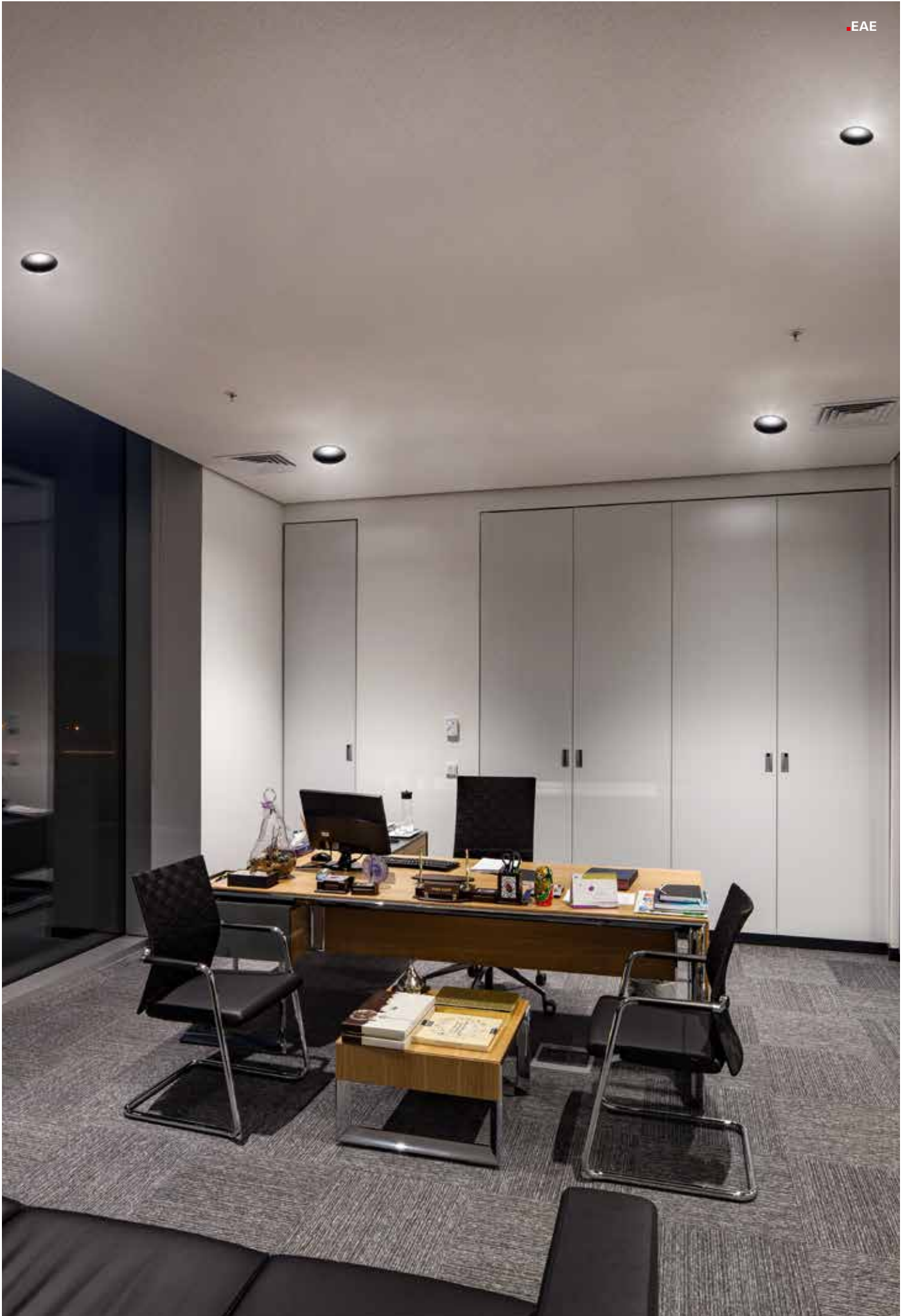
Ø	h
120	135

Tavan Kesim Ölçüleri
Ø 108 mm

## Opsiyonlar

Acil Durum Kiti	: Var (1-3 saat)
DALI Uyumluluğu	: Var
CRI	: > 90
Difüzör	: Opal





# BISTA-K Mini Adjustable



## SPOT AYDINLATMA ARMATÜRÜ

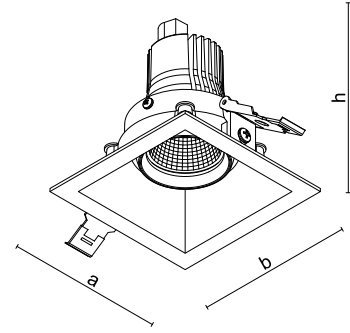


Çeşitli kombinasyonları mümkün kılan Bista-K Mini Adjustable, mekanlara ekstra bir dokunuş sağlayan alternatifli gövde ve reflektör renkleri seçilebilir. Konut, otel, ofis gibi alanlarda uygulamalarında kullanılan fonksiyonel bir genel aydınlatma armatürüdür.

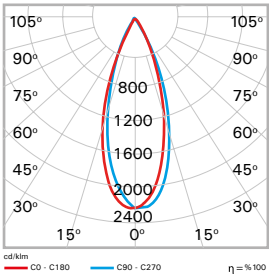
### Teknik Özellikler

Gövde	: Alüminyum enjeksiyon gövde
Optik	: 24° / 36° / 60° reflektör
Işık Kaynağı	: COB LED
Tüketim Gücü	: 6 W / 8 W / 10 W / 12 W / 14 W
Lümen	: 692 lm / 866 lm / 1099 lm / 1195 lm / 1370 lm
Giriş Gerilimi	: 220-240V AC 50/60Hz
Renk Sıcaklığı	: 2700K / 3000K / 4000K / 6500K
CRI	: > 80
IP	: IP20
Kullanım Şekli	: Sıva altı
Gövde Rengi	: RAL 9005 / RAL 9006 / RAL 9016

### Teknik Çizim



### Fotometrik Veri



### Ölçüler (mm)

a	b	h
100	100	115

Tavan Kesim Ölçüleri

92 x 92mm

### Opsiyonlar

Acil Durum Kiti	: Var (1-3 saat)
DALI Uyumluluğu	: Var
CRI	: > 90
Difüzör	: Opal



# BISTA-Y Mini Adjustable



## SPOT AYDINLATMA ARMATÜRÜ

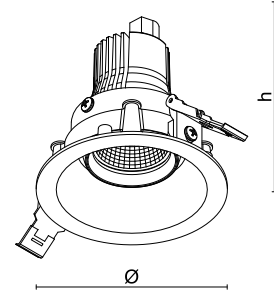


Konut, otel, ofis gibi farklı iç mekanlarda rahatlıkla kullanılabilen Bista-Y Mini Adjustable ile çeşitli kombinasyonlar yapmak mümkün. Alternatifli gövde ve reflektör renkleri bulunan ürün, ortama ekstra bir dokunuş katar. Bista-Y Mini Adjustable, uygulamaları için fonksiyonel bir genel aydınlatma armatürüdür.

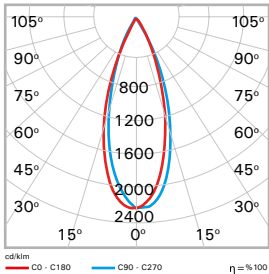
### Teknik Özellikler

Gövde	: Alüminyum enjeksiyon gövde
Optik	: 24° / 36° / 60° reflektör
Işık Kaynağı	: COB LED
Tüketim Gücü	: 6 W / 8 W / 10 W / 12 W / 14 W
Lümen	: 692 lm / 866 lm / 1099 lm / 1195 lm / 1370 lm
Giriş Gerilimi	: 220-240V AC 50/60Hz
Renk Sıcaklığı	: 2700K / 3000K / 4000K / 6500K
CRI	: > 80
IP	: IP20
Kullanım Şekli	: Sıva altı
Gövde Rengi	: RAL 9005 / RAL 9006 / RAL 9016

### Teknik Çizim



### Fotometrik Veri



### Ölçüler (mm)

Ø	h
100	115

Tavan Kesim Ölçüleri

Ø 92mm

### Opsiyonlar

Acil Durum Kiti	: Var (1-3 saat)
DALI Uyumluluğu	: Var
CRI	: > 90
Difüzör	: Opal





## SPOT AYDINLATMA ARMATÜRÜ



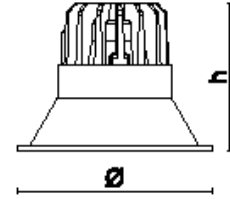
PIXA V.2 YV, yumuşak geçişlere sahip yuvarlak çerçevesi ile yalın bir karaktere sahiptir. Bu haliyle toplantı odaları, koridorlar, ofisler, giriş holleri, ev ve otellerde bölgesel veya genel aydınlatma için kullanılabilir.



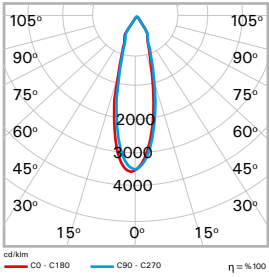
### Teknik Özellikler

Gövde	: Alüminyum enjeksiyon gövde
Optik	: 15° / 30° reflektör
Işık Kaynağı	: COB LED
Tüketim Gücü	: 5W / 8W / 10W
Lümen	: 445 lm / 712 lm / 859 lm
Giriş Gerilimi	: 220-240V AC 50/60Hz
Renk Sıcaklığı	: 2700K / 3000K / 4000K / 6500K
CRI	: > 80
IP	: IP20
Kullanım Şekli	: Sıva altı
Gövde Rengi	: RAL 9005 / RAL 9006 / RAL 9016

### Teknik Çizim



### Fotometrik Veri



### Ölçüler (mm)

Ø	h
100	90

Tavan Kesim Ölçüleri

Ø88mm

### Opsiyonlar

Acil Durum Kiti	: Var (1-3 saat)
DALI Uyumluluğu	: Var
CRI	: > 90



## SPOT AYDINLATMA ARMATÜRÜ



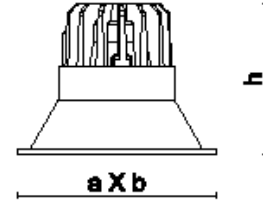
PIXA V.2 KR, derinde konumlanmış ışık kaynağı ve yayvan geçişli kare çerçevesi ile yalın bir karaktere sahiptir. Toplantı odaları, koridorlar, ofisler, giriş holleri, ev ve otellerde bölgesel veya genel aydınlatma için kullanılabilir.



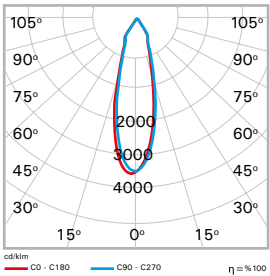
### Teknik Özellikler

Gövde	: Alüminyum enjeksiyon gövde
Optik	: 15° / 30° reflektör
Işık Kaynağı	: COB LED
Tüketim Gücü	: 5 W / 8 W / 10 W
Lümen	: 445 lm / 712 lm / 859 lm
Giriş Gerilimi	: 220-240V AC 50/60Hz
Renk Sıcaklığı	: 2700K / 3000K / 4000K / 6500K
CRI	: > 80
IP	: IP20
Kullanım Şekli	: Sıva altı
Gövde Rengi	: RAL 9005 / RAL 9006 / RAL 9016

### Teknik Çizim



### Fotometrik Veri



30°

### Opsiyonlar

Acil Durum Kiti	: Var (1-3 saat)
DALI Uyumluluğu	: Var
CRI	: > 90

### Ölçüler (mm)

a	b	h
100	100	90

Tavan Kesim Ölçüleri  
 Ø 88mm



## SPOT AYDINLATMA ARMATÜRÜ

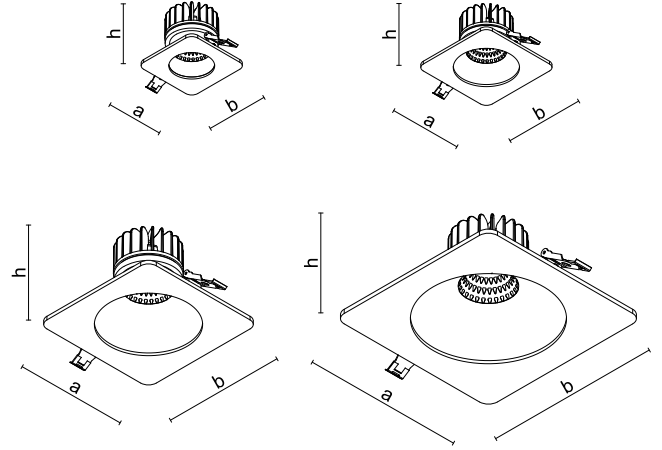


“Square, yüksek performanslı ledlerin ve optik kalitesinin avantajını zarif tasarımı ile görsel konforu bir araya getirir. Kare gövdesi ve dört farklı ölçüsü ile çözüm odaklı bir spottur. Derinde konumlanmış ışık kaynağı sayesinde kamaşma yaratmaz. Çeşitli kombinasyonları mümkün kılan, mekanlara ekstra bir dokunuş sağlayan seçilebilir gövde ve reflektör renkleri oluşturulabilir. Yüksek ışık verimi sayesinde klasik aydınlatmaya göre önemli ölçüde tasarruf sağlar. Dar ve geniş açılı optik seçeneklere sahiptir.”

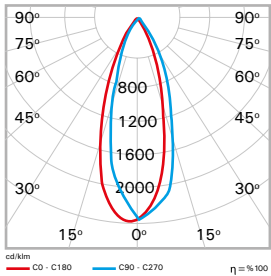
### Teknik Özellikler

Gövde	: Alüminyum enjeksiyon gövde
Optik	: 24° / 36° / 60° reflektör
Işık Kaynağı	: COB LED
Tüketim Gücü	: 6 W / 8 W / 10 W / 12 W / 14 W / 20 W
Lümen	: 636lm / 848lm / 1060lm / 1272lm / 1478lm / 2040lm
Giriş Gerilimi	: 220-240V AC 50/60Hz
Renk Sıcaklığı	: 2700K / 3000K / 4000K / 6500K
CRI	: > 80
IP	: IP20
Kullanım Şekli	: Sıva altı
Gövde Rengi	: RAL 9005 / RAL 9006 / RAL 9016

### Teknik Çizim



### Fotometrik Veri



### Ölçüler (mm)

	a	b	h
3 inç Square	90	90	95
4 inç Square	115	115	95
5 inç Square	140	140	115
6 inç Square	170	170	105

### Tavan Kesim Ölçüleri

3 inç Square	Ø76
4 inç Square	Ø102
5 inç Square	Ø127
6 inç Square	Ø152

### Opsiyonlar

Acil Durum Kiti	: Var (1-3 saat)
DALI Uyumluluğu	: Var
Renk Seçeneği	: Çerçeve ve reflektör rengi değişebilir
CRI	: > 90
Optik	: Opal Difüzör



## SPOT AYDINLATMA ARMATÜRÜ

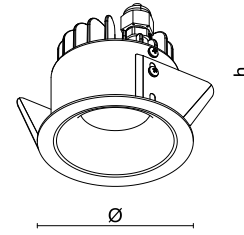


*Blade, 8.5cm yüksekliğe sahip boyutu ile dar tavan arası boşluklu mahallerde yüksek ışık verimi sunar. Klasik aydınlatmaya göre önemli ölçüde tasarruf sağlayan ürün, derinde konumlanmış güçlü ışık kaynağı sayesinde kamaşma yapmaz. Işık karakteri bakımından simetrik spot etkiye sahiptir. Tavandan mekâna süzülen ışık etkisi yaratan Blade, üst seviye görsel konfor ihtiyacının olduğu projeler için idealdir.*

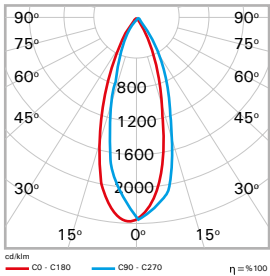
### Teknik Özellikler

Gövde	: Alüminyum enjeksiyon gövde
Optik	: 24° / 36° / 60°
Işık Kaynağı	: COB LED
Tüketim Gücü	: 6 W / 8 W / 10 W / 12 W / 14 W / 20 W
Lümen	: 660lm / 880lm / 1100lm / 1320lm / 1552lm / 2060lm
Giriş Gerilimi	: 220-240V AC 50/60Hz
Renk Sıcaklığı	: 2700K / 3000K / 4000K / 6500K
CRI	: > 80
IP	: IP20
Kullanım Şekli	: Sıva altı
Gövde Rengi	: RAL 9005 / RAL 9006 / RAL 9016

### Teknik Çizim



### Fotometrik Veri



### Ölçüler (mm)

Ø	h
85	85

Tavan Kesim Ölçüleri
Ø 76mm

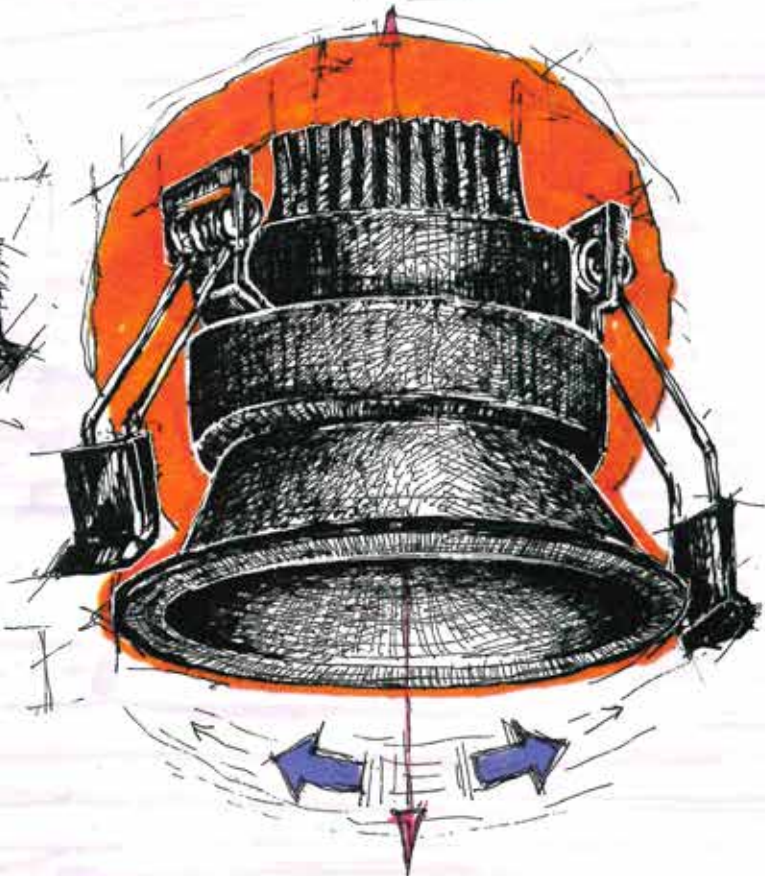
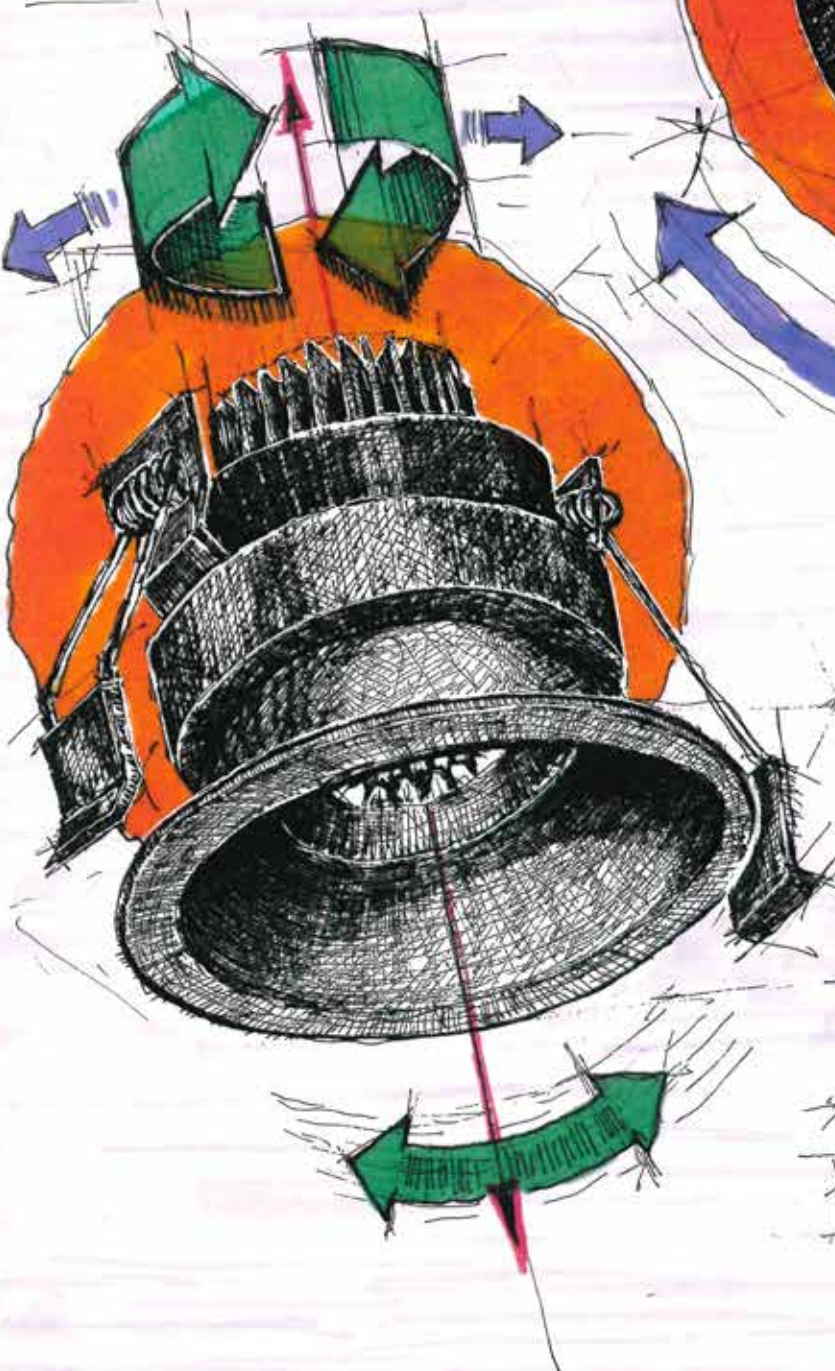
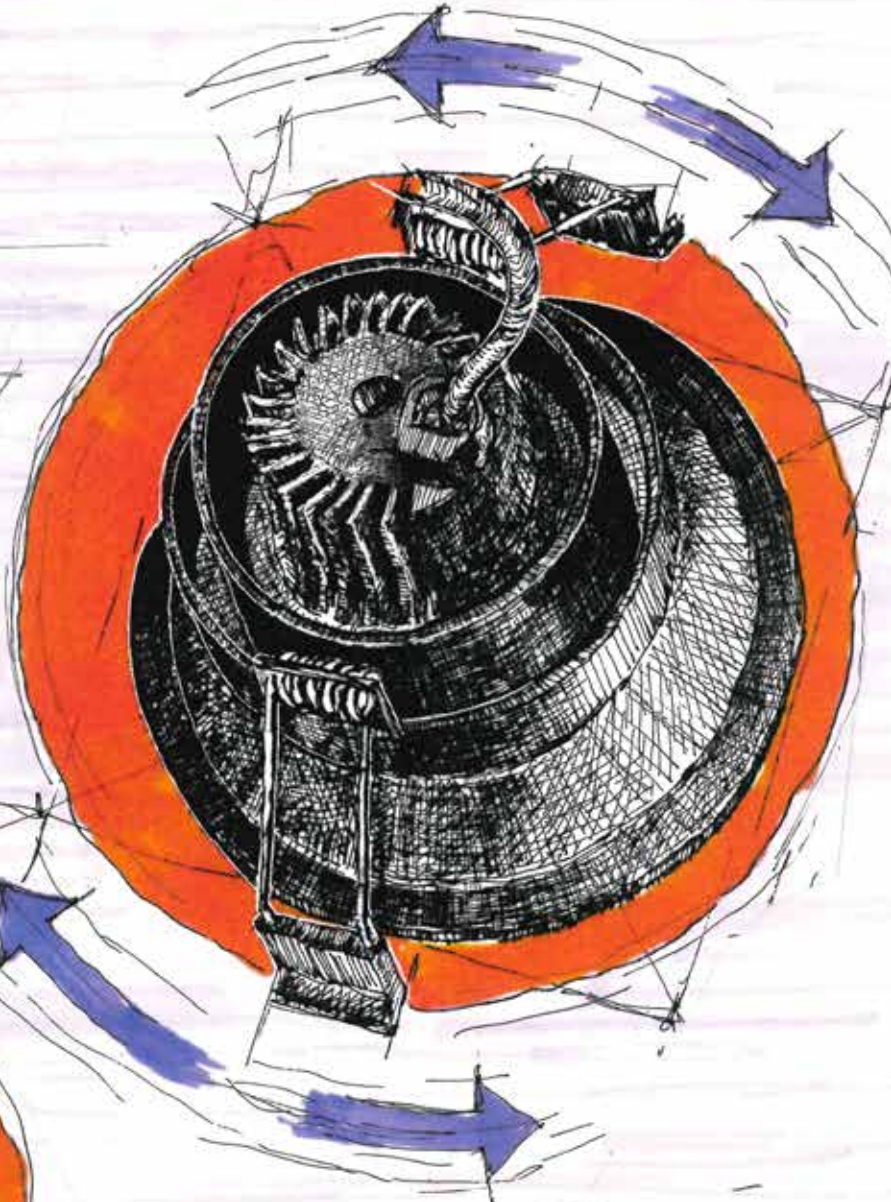
### Opsiyonlar

Acil Durum Kiti	: Var (1-3 saat)
DALI Uyumluluğu	: Var
CRI	: > 90



*Sera*

*Adjustable*







## SPOT AYDINLATMA ARMATÜRÜ

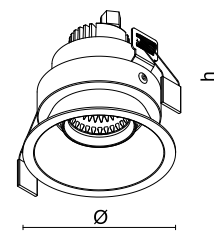


Sera Adjustable, hareketli yapısı ile farklı iç mekanların aydınlatmasında ekstra dokunuş sağlar. Ayrıca eğimli tavan uygulamaları, sanat eserlerini veya diğer mimari özellikleri vurgulamak için hareketli ve yönlendirilebilen ideal bir üründür. Çeşitli kombinasyonları mümkün kılan, mekanlara ekstra bir dokunuş sağlayan alternatifli gövde ve reflektör renkleri seçilebilir. Konut, otel, ofis gibi alanlarda uygulamalarında kullanılan fonksiyonel bir genel aydınlatma armatürüdür.

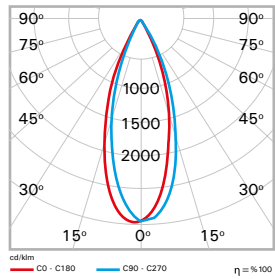
### Teknik Özellikler

Gövde	: Alüminyum enjeksiyon gövde
Optik	: 24° / 36° / 60° reflektör
Işık Kaynağı	: COB LED
Tüketim Gücü	: 6W / 8W / 10W / 12W / 14W
Lümen	: 636 lm / 848 lm / 1060 lm / 11248 lm / 1484 lm
Giriş Gerilimi	: 220-240V AC 50/60Hz
Renk Sıcaklığı	: 2700K / 3000K / 4000K / 6500K
CRI	: > 80
IP	: IP20
Kullanım Şekli	: Sıva altı
Gövde Rengi	: RAL 9005 / RAL 9006 / RAL 9016

### Teknik Çizim



### Fotometrik Veri



### Ölçüler (mm)

Ø	h
100	115

Tavan Kesim Ölçüleri
Ø 90mm

### Opsiyonlar

Acil Durum Kiti	: Var (1-3 saat)
DALI Uyumluluğu	: Var
CRI	: > 90
Optik	: Opal Difüzör
Renk Seçeneği	: Çerçeve rengi seçilebilir

# LORY FLAT IP65 KR Sıva Altı



## SPOT AYDINLATMA ARMATÜRÜ

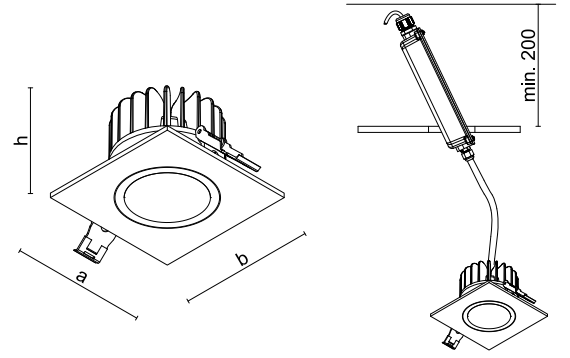


“ IP 65 Koruma Sınıfı, banyo ve nemli ortamlar için uygundur. Dar tavan uygulamaları için uygun olan ürün, yüksek ışık verimi sayesinde klasik aydınlatmaya göre önemli ölçüde tasarruf sağlar. Tavanın 80mm derinine konumlanmış ışık kaynağı sayesinde kamaşma yaratmaz. Işık karakteri bakımından simetrik spot etkiye sahiptir ve tavandan mekana süzülen ışık etkisi yaratır. Üst seviye görsel konfor ihtiyacının olduğu projeler için idealdir. ”

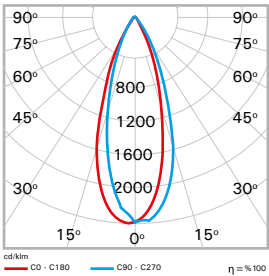
### Teknik Özellikler

Gövde	: Alüminyum enjeksiyon gövde
Optik	: 24° / 36° / 60° reflektör
Işık Kaynağı	: COB LED
Tüketim Gücü	: 6W / 8W / 10W / 12W / 14W / 20W
Lümen	: 641 lm / 800 lm / 984 lm / 1149 lm / 1378 lm / 1820 lm
Giriş Gerilimi	: 220-240V AC 50/60Hz
Renk Sıcaklığı	: 2700K / 3000K / 4000K / 6500K
CRI	: > 80
IP	: IP65
Kullanım Şekli	: Sıva altı
Gövde Rengi	: RAL 9005 / RAL 9006 / RAL 9016

### Teknik Çizim



### Fotometrik Veri



### Ölçüler (mm)

a	b	h
90	90	80

### Tavan Kesim Ölçüleri

Ø 78mm
--------

### Opsiyonlar

Acil Durum Kiti	: Var (1-3 saat)
DALI Uyumluluğu	: Var
CRI	: > 90







## SPOT AYDINLATMA ARMATÜRÜ

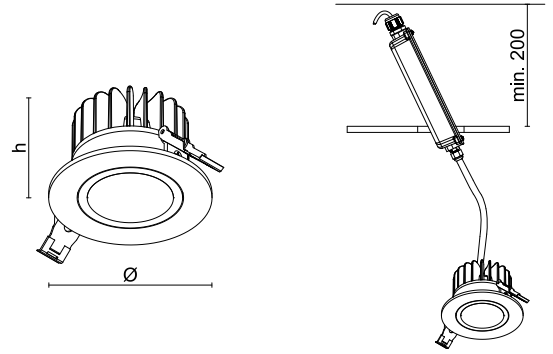


“Işık karakteri bakımından simetrik spot etkiye sahiptir ve tavandan mekana süzülen ışık etkisi yaratan IP 65 Koruma Sınıfı, banyo ve nemli ortamlar için uygundur. Dar tavan uygulamaları için uygun olan ürün, yüksek ışık verimi sayesinde klasik aydınlatmaya göre önemli ölçüde tasarruf sağlar. Tavanın 80mm derinine konumlanmış ışık kaynağı sayesinde kamaşma yaratmaz. Işık karakteri bakımından simetrik spot etkiye sahiptir. Tavandan mekana süzülen ışık etkisi yaratan ürün, üst seviye görsel konfor ihtiyacının olduğu projeler için idealdir.”

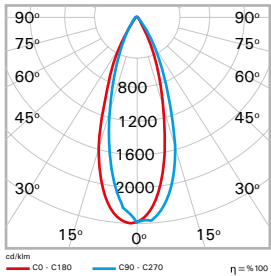
### Teknik Özellikler

Gövde	: Alüminyum enjeksiyon gövde
Optik	: 24° / 36° / 60° reflektör
Işık Kaynağı	: COB LED
Tüketim Gücü	: 6W / 8W / 10W / 12W / 14W / 20W
Lümen	: 641 lm / 800 lm / 984 lm / 1149 lm / 1378 lm / 1820 lm
Giriş Gerilimi	: 220-240V AC 50/60Hz
Renk Sıcaklığı	: 2700K / 3000K / 4000K / 6500K
CRI	: > 80
IP	: IP65
Kullanım Şekli	: Sıva altı
Gövde Rengi	: RAL 9005 / RAL 9006 / RAL 9016

### Teknik Çizim



### Fotometrik Veri



### Ölçüler (mm)

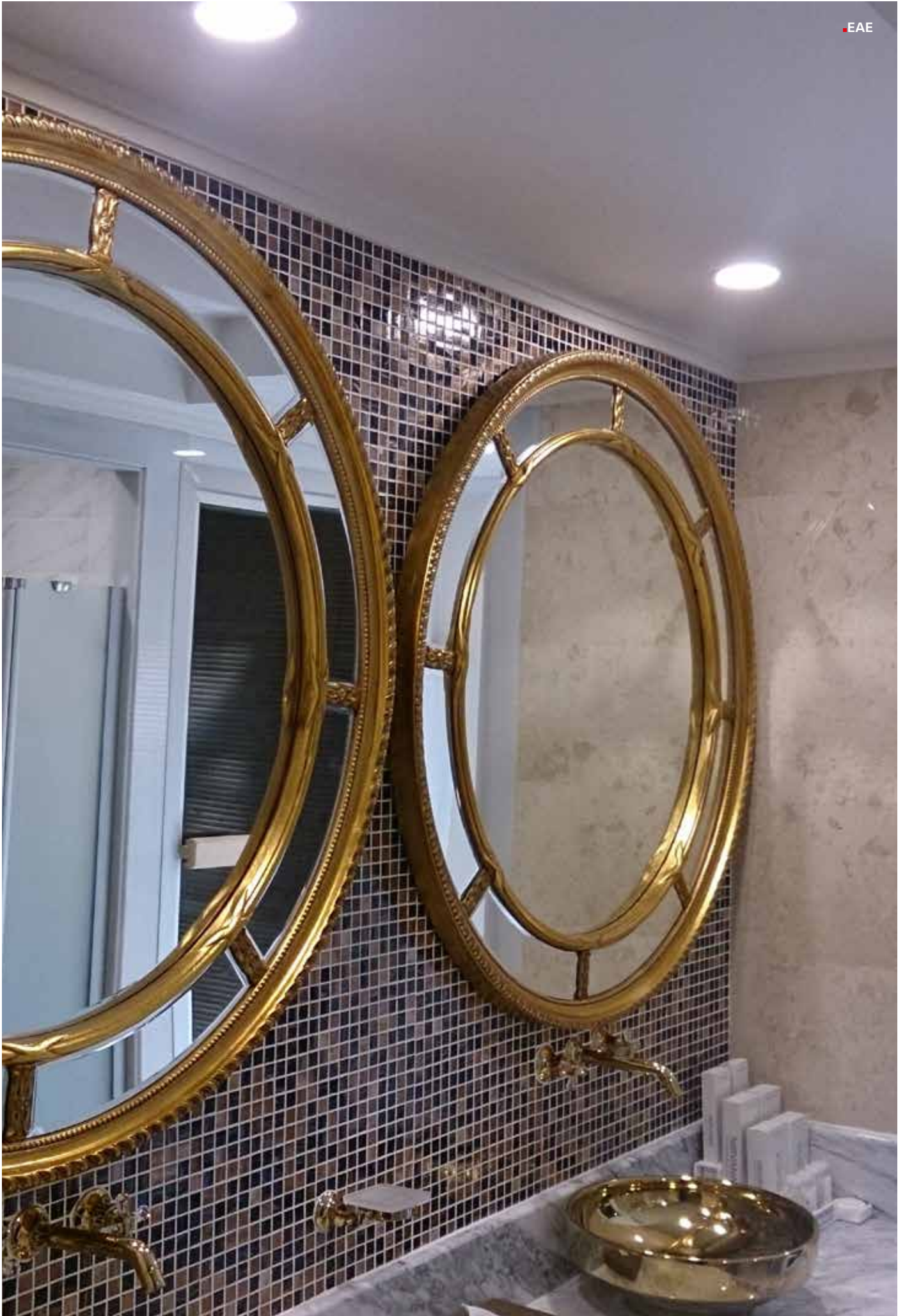
Ø	h
89	80

Tavan Kesim Ölçüleri
Ø 78mm

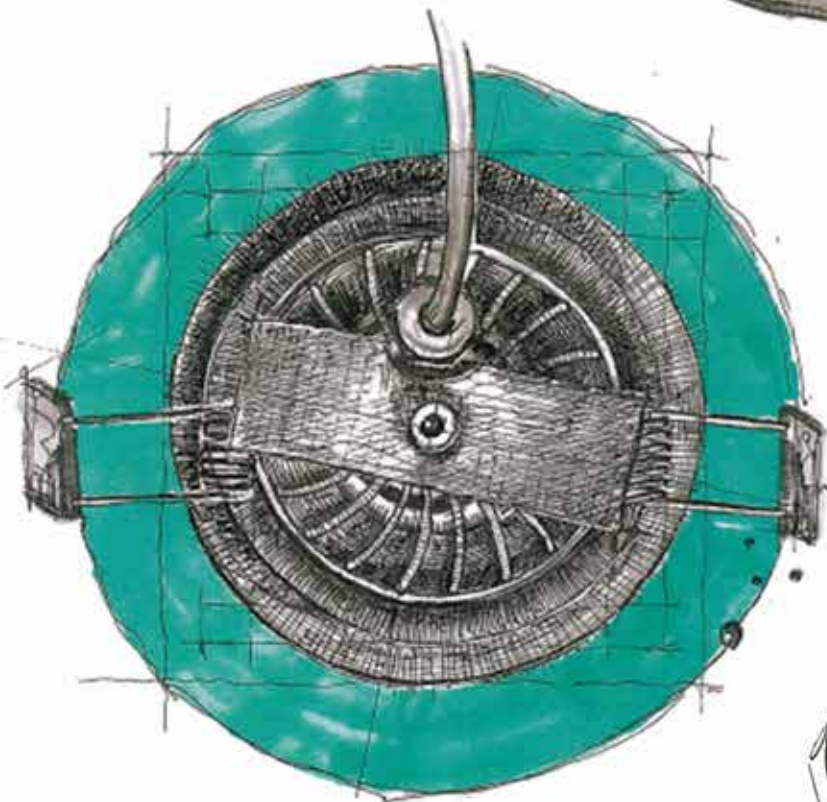
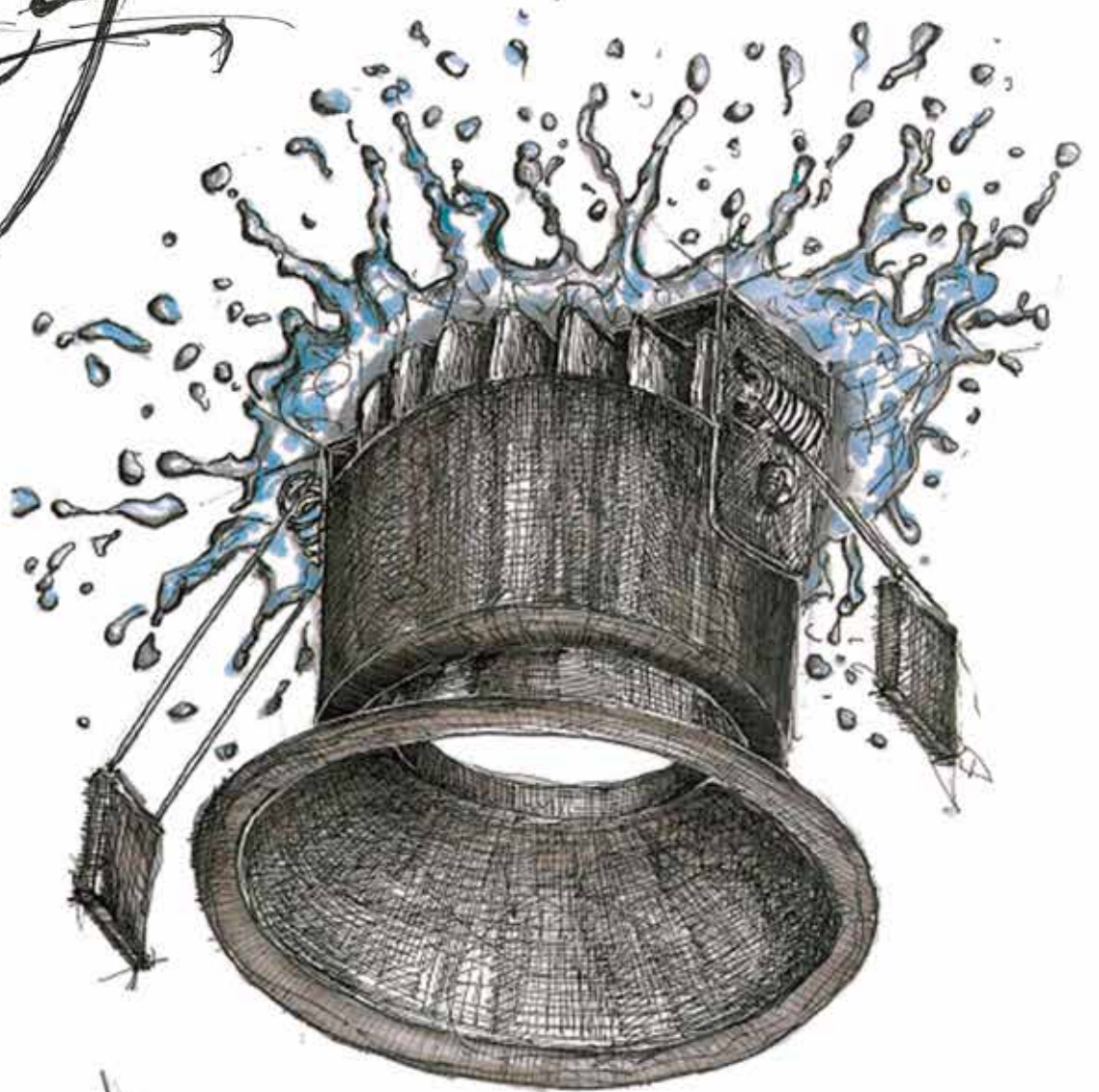
### Opsiyonlar

Acil Durum Kiti	: Var (1-3 saat)
DALI Uyumluluğu	: Var
CRI	: > 90





Lovy



Sp 65



## SPOT AYDINLATMA ARMATÜRÜ

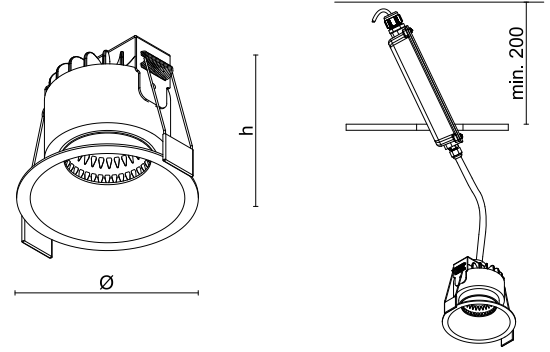


“ IP 65 Koruma Sınıfı, banyo ve nemli ortamlar için uygundur. Yüksek ışık verimi sayesinde klasik aydınlatmaya göre önemli ölçüde tasarruf sağlar. Derinde konumlanmış ışık kaynağı sayesinde kamaşma yapmaz. Işık karakteri bakımından simetrik spot etkiye sahiptir ve tavandan mekana süzülen ışık etkisi yaratır. Üst seviye görsel konfor ihtiyacının olduğu projeler için idealdir. ”

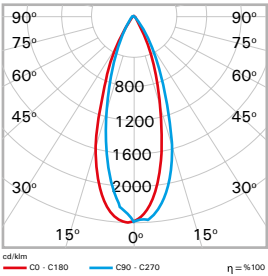
### Teknik Özellikler

Gövde	: Alüminyum enjeksiyon gövde
Optik	: 24° / 36° / 60° reflektör
Işık Kaynağı	: COB LED
Tüketim Gücü	: 6W / 8W / 10W / 12W / 14W / 20W
Lümen	: 641 lm / 800 lm / 984 lm / 1149 lm / 1378 lm / 1820 lm
Giriş Gerilimi	: 220-240V AC 50/60Hz
Renk Sıcaklığı	: 2700K / 3000K / 4000K / 6500K
CRI	: > 80
IP	: IP65
Kullanım Şekli	: Sıva altı
Gövde Rengi	: RAL 9005 / RAL 9006 / RAL 9016

### Teknik Çizim



### Fotometrik Veri



### Ölçüler (mm)

Ø	h
96	110

Tavan Kesim Ölçüleri	Ø 86mm
----------------------	--------

### Opsiyonlar

Acil Durum Kiti	: Var (1-3 saat)
DALI Uyumluluğu	: Var
CRI	: > 90









## SPOT AYDINLATMA ARMATÜRÜ

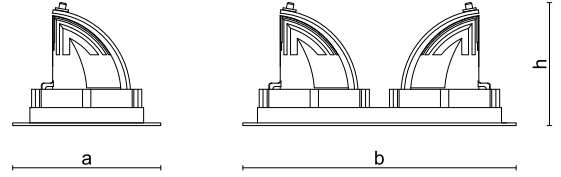


*S-NAIL 2'li, estetik gövde tasarımı ve yönlendirilebilir gövde spot mekanizması ile obje, duvar ve tablo aydınlatılması için idealdir. Sunduğu optik çeşitlilik ve farklı lümen değerleri öne çıkan ürün, eğimli tavan uygulamalarında hareketli ve yönlendirilebilir oluşuyla aydınlatma için kullanılacak temel araçlardan biri haline getirir.*

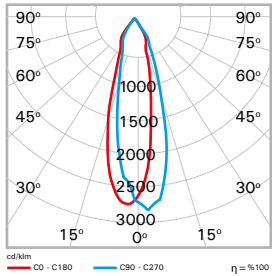
### Teknik Özellikler

Gövde	: Alüminyum enjeksiyon gövde
Optik	1X : 15° / 30° 2X : 15° / 30°
Işık Kaynağı	: COB LED
Tüketim Gücü	1X : 8W / 10W 2X : 2x8W / 2x10W
Lümen	1X : 724 lm / 906 lm 2X : 1448 lm / 1812 lm
Giriş Gerilimi	: 220-240V AC 50/60Hz
Renk Sıcaklığı	: 2700K / 3000K / 4000K / 6500K
CRI	: > 80
IP	: IP20
Kullanım Şekli	: Sıva altı
Gövde Rengi	: RAL 9005 / RAL 9006 / RAL 9016

### Teknik Çizim



### Fotometrik Veri



60°

### Ölçüler (mm)

SNAIL 1X		SNAIL 2X	
axb	h	axb	h
121x121	100	231x121	100
Tavan Kesim Ölçüleri		Tavan Kesim Ölçüleri	
105x105		210x105mm	

### Opsiyonlar

Acil Durum Kiti	: Var (1-3 saat)
DALI Uyumluluğu	: Var
CRI	: > 90

## SPOT AYDINLATMA ARMATÜRÜ

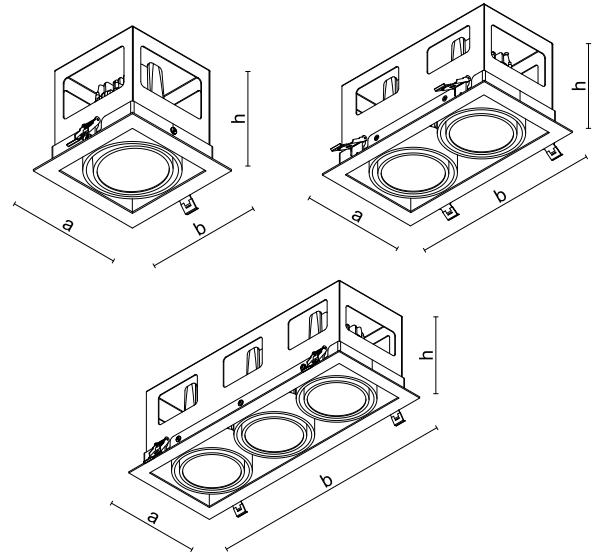


**MATRIS**, klasik çizgilere sahip gövde tasarımı ve çift halkalı yönlendirilebilir spot mekanizması ile mağaza, showroom ve perakende alanların doğru tekniklerle aydınlatılması için idealdir. Sunduğu optik çeşitlilik ve farklı lümen değerleri, MATRIS'i vurgu aydınlatması için kullanılacak temel araçlardan biri haline getirir.

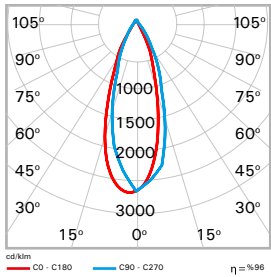
### Teknik Özellikler 2x (2'li Armatür için)

Gövde	: Alüminyum enjeksiyon gövde
Optik	: 24° / 40° / 60° reflektör
Işık Kaynağı	: COB LED
Tüketim Gücü	: 2x20 W / 2x28 W / 2x36 W
Lümen	: 4840 lm / 6660 lm / 8350 lm
Giriş Gerilimi	: 220-240V AC 50/60Hz
Renk Sıcaklığı	: 2700K / 3000K / 4000K / 6500K
CRI	: > 80
IP	: IP20
Kullanım Şekli	: Sıva altı
Gövde Rengi	: RAL 9005 / RAL 9006 / RAL 9016

### Teknik Çizim



### Fotometrik Veri



### Ölçüler (mm)

Tip	a	b	h
Matris 1x	155	155	160
Matris 2x	155	285	160
Matris 3x	155	405	160

### Tavan Kesim Ölçüleri

Matris 1x	140mm x 140mm
Matris 2x	140mm x 265mm
Matris 3x	140mm x 385mm

### Opsiyonlar

Acil Durum Kiti	: Var (1-3 saat)
DALI Uyumluluğu	: Var
CRI	: > 90



# Kriza mini





## SPOT AYDINLATMA ARMATÜRÜ

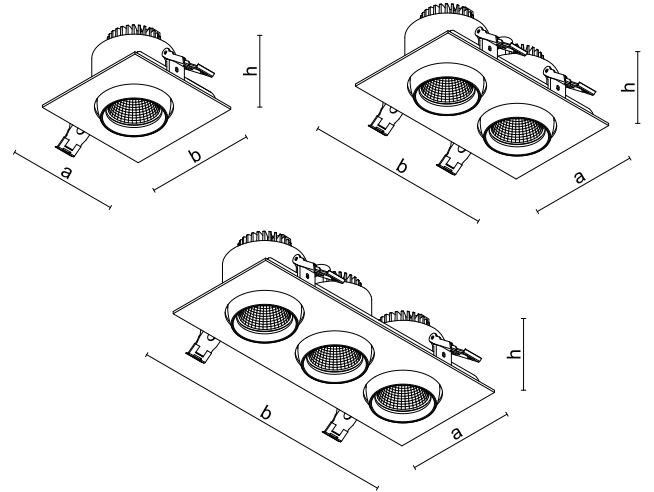


Kriza mini, konut veya ticari uygulama alanları için, estetik ve tekniği ihmal etmeden yenilikle birleştiği, işlevsel hareketli yapısı ile farklı iç mekanların aydınlatmasına olanak sağlar. Ayrıca eğimli tavan uygulamaları, diğer mimari özellikleri vurgulamak için hareketli ve yönlendirilebilen ideal bir üründür. Çeşitli kombinasyonları mümkün kılan, mekanlara ekstra bir dokunuş sağlayan alternatifli gövde ve reflektör renkleri seçilebilir. Konut, otel, ofis gibi alanlarda uygulamalarında kullanılan eğlenceli bir genel aydınlatma armatürüdür.

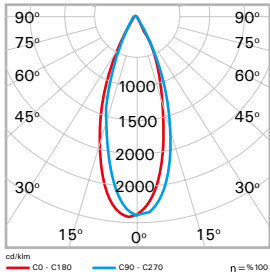
### Teknik Özellikler 2x (2'li Armatür için)

Gövde	: Alüminyum enjeksiyon gövde
Optik	: 24° / 40° / 60°
Işık Kaynağı	: COB LED
Tüketim Gücü	: 2x6W / 2x8W / 2x10W / 2x12W / 2x14W
Lümen	: 1384 lm / 1732 lm / 2198 lm / 2390 lm / 2740 lm
Giriş Gerilimi	: 220-240V AC 50/60Hz
Renk Sıcaklığı	: 2700K / 3000K / 4000K / 6500K
CRI	: > 80
IP	: IP20
Kullanım Şekli	: Sıva altı
Gövde Rengi	: RAL 9005 / RAL 9006 / RAL 9016

### Teknik Çizim



### Fotometrik Veri



60°

### Ölçüler (mm)

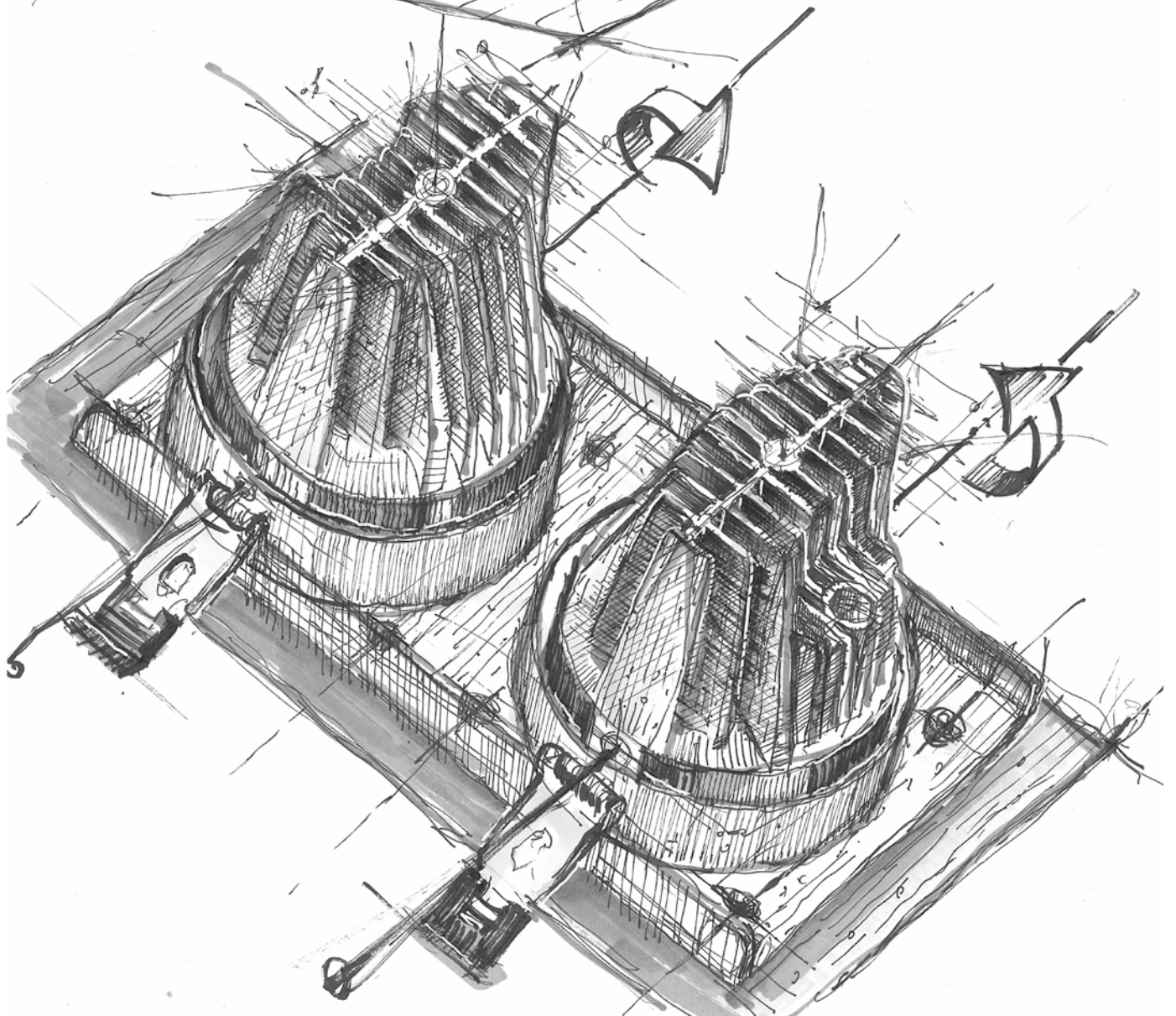
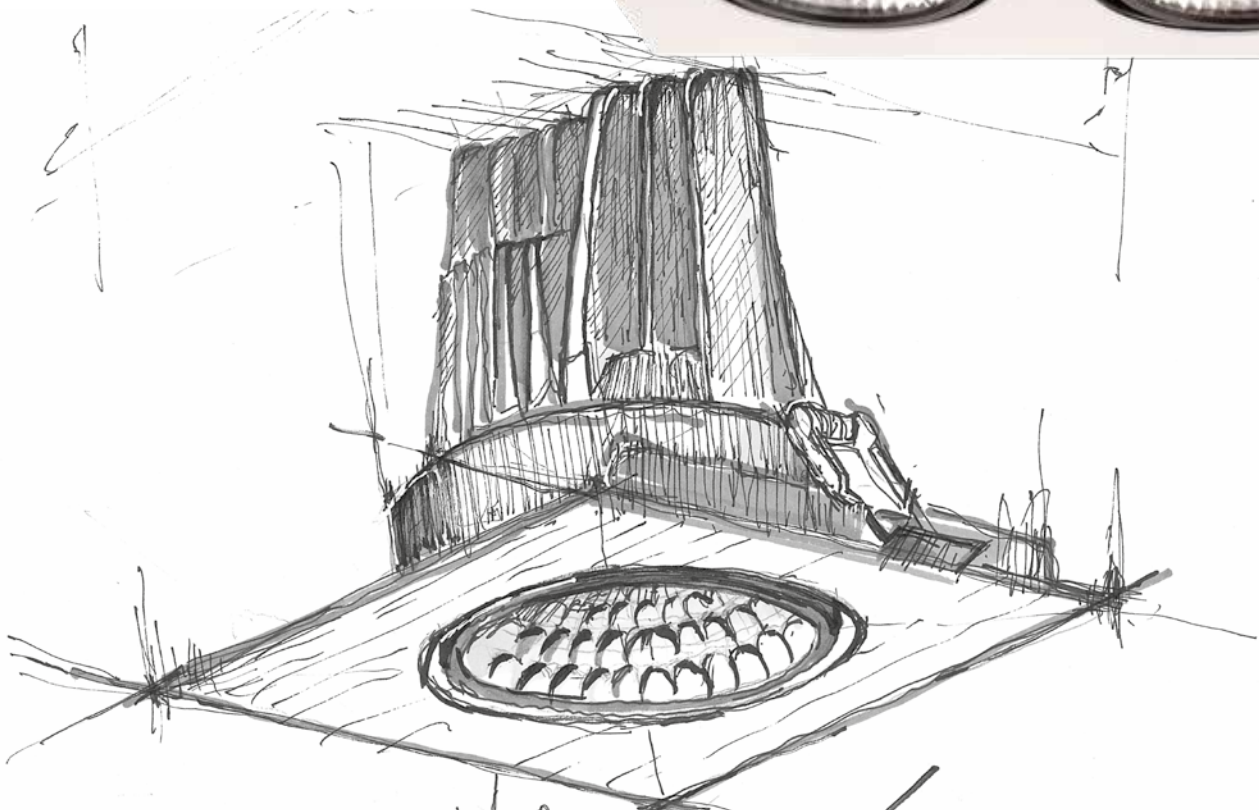
Tip	a	b	h
KRIZA mini 1x	95	95	80
KRIZA mini 2x	95	165	80
KRIZA mini 3x	95	237	80

### Tavan Kesim Ölçüleri

KRIZA mini 1x	87mm x 87mm
KRIZA mini 2x	87mm x 152mm
KRIZA mini 3x	87mm x 224mm

### Opsiyonlar

Acil Durum Kiti	: Var (1-3 saat)
DALI Uyumluluğu	: Var
CRI	: > 90





## SPOT AYDINLATMA ARMATÜRÜ

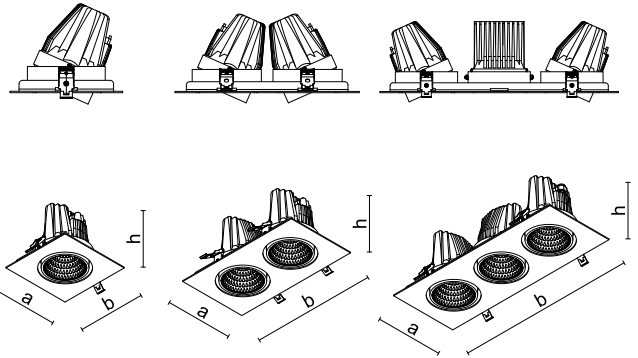


“KRIZA, vurgu aydınlatmasının uygulanabileceği ortamlara, kasa içerisinde sınırlanmamış hemiyüz çerçevesi ile eşlik eder. Sunduğu optik çeşitlilik ve farklı lümen değerleri ile tüm perakende ve sergileme alanlarında ideal çözüm sağlar.”

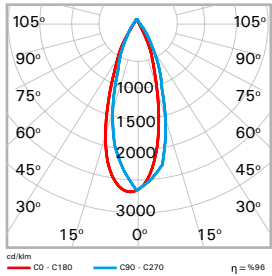
### Teknik Özellikler 2x (2'li Armatür için)

Gövde	: Alüminyum enjeksiyon gövde
Optik	: 24° / 40° / 60° reflektör
Işık Kaynağı	: COB LED
Tüketim Gücü	: 2x20 W / 2x28 W / 2x36 W
Lümen	: 4840 lm / 6660 lm / 8350 lm
Giriş Gerilimi	: 220-240V AC 50/60Hz
Renk Sıcaklığı	: 2700K / 3000K / 4000K / 6500K
CRI	: > 80
IP	: IP20
Kullanım Şekli	: Sıva altı
Gövde Rengi	: RAL 9005 / RAL 9006 / RAL 9016

### Teknik Çizim



### Fotometrik Veri



### Ölçüler (mm)

Tip	a	b	h
KRIZA 1x	155	155	120
KRIZA 2x	155	285	120
KRIZA 3x	155	410	120

### Tavan Kesim Ölçüleri

KRIZA 1x	140mm x 140mm
KRIZA 2x	140mm x 265mm
KRIZA 3x	140mm x 390mm

### Opsiyonlar

Acil Durum Kiti	: Var (1-3 saat)
DALI Uyumluluğu	: Var
CRI	: > 90



## SPOT AYDINLATMA ARMATÜRÜ

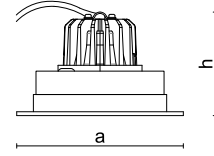


PLANO 1x, klasik çizgilere sahip gövde tasarımı ve çift halkalı yönlendirilebilir spot mekanizması ile ofis, mağaza, showroom ve perakende alanlarının yanı sıra otellerinde doğru tekniklerle aydınlatılması için idealdir. Sunduğu optik çeşitlilik ve farklı lümen değerleri, PLANO 1x genel aydınlatma için idealdir.

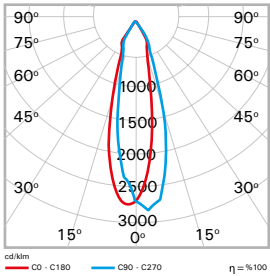
### Teknik Özellikler

Gövde	: Alüminyum enjeksiyon gövde
Optik	: 15° / 30° Reflektör
Işık Kaynağı	: COB LED
Tüketim Gücü	: 5 W / 8 W / 10 W / 12 W / 14 W
Lümen	: 496 lm / 794 lm / 992 lm / 1192 lm / 1388 lm
Giriş Gerilimi	: 220-240V AC 50/60Hz
Renk Sıcaklığı	: 3000K / 4000K / 6500K
CRI	: > 80
IP	: IP20
Kullanım Şekli	: Sıva altı
Gövde Rengi	: RAL 9005 / RAL 9006 / RAL 9016

### Teknik Çizim



### Fotometrik Veri



### Ölçüler (mm)

Tip	a	b	h
Plano 1x	121	121	75

### Tavan Kesim Ölçüleri

Plano 1x	105mm x 105mm
----------	---------------

### Opsiyonlar

Acil Durum Kiti	: Var (1-3 saat)
DALI Uyumluluğu	: Var
CRI	: > 90



# PLANO 2x



## SPOT AYDINLATMA ARMATÜRÜ

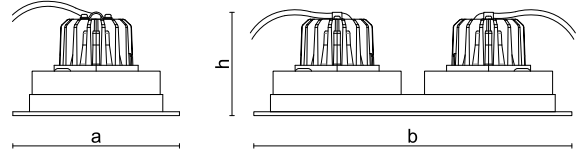


PLANO 2x, sunduğu optik çeşitlilik ve farklı lümen değeri ile farklı mimari alanlar için maksimum performans sergiler. Klasik çizgilere sahip gövde tasarımı sayesinde çift halkalı yönlendirilebilir spot mekanizması ile ön plana çıkan ürün, otellerin doğru tekniklerle aydınlatılması için idealdir. Ürün ayrıca ofis, mağaza, showroom ve perakende alanları içinde idealdir.

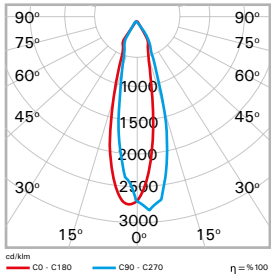
### Teknik Özellikler 2x (2'li Armatür için)

Gövde	: Alüminyum enjeksiyon gövde
Optik	: 15° / 30° Reflektör
Işık Kaynağı	: COB LED
Tüketim Gücü	: 2x5 W / 2x8 W / 2x10 W / 2x12 W / 2x14 W
Lümen	: 8590 lm / 1424 lm / 1780 lm / 2136 lm / 2492 lm
Giriş Gerilimi	: 220-240V AC 50/60Hz
Renk Sıcaklığı	: 3000K / 4000K / 6500K
CRI	: > 80
IP	: IP20
Kullanım Şekli	: Sıva altı
Gövde Rengi	: RAL 9005 / RAL 9006 / RAL 9016

### Teknik Çizim



### Fotometrik Veri



### Ölçüler (mm)

Tip	a	b	h
Plano 2x	121	231	75

### Tavan Kesim Ölçüleri

Plano 2x	210mm x 105mm
----------	---------------

### Opsiyonlar

Acil Durum Kiti	: Var (1-3 saat)
DALI Uyumluluğu	: Var
CRI	: > 90





## SPOT AYDINLATMA ARMATÜRÜ

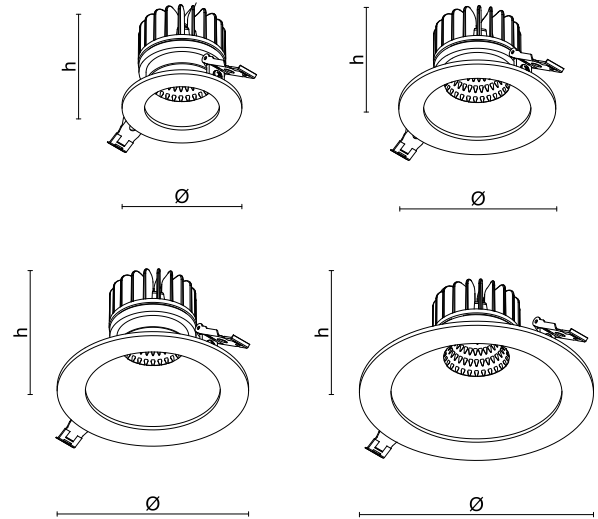


Round, yüksek performanslı ledlerin ve optik kalitesinin avantajını zarif tasarımı ile görsel konforu bir araya getirir. Yuvarlak gövdesi ve dört farklı ölçüsü ile çözüm odaklı bir spottur. Derinde konumlanmış ışık kaynağı sayesinde kamaşma yaratmaz. Çeşitli kombinasyonları mümkün kılan mekanlara ekstra bir dokunuş sağlayan seçilebilir gövde ve reflektör renkleri oluşturulabilir. Yüksek ışık verimi sayesinde klasik aydınlatmaya göre önemli ölçüde tasarruf sağlar. Dar ve geniş açılı optik seçeneklere sahiptir.

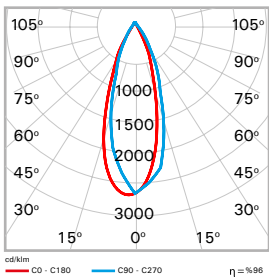
### Teknik Özellikler

Gövde	: Alüminyum enjeksiyon gövde
Optik	: 24° / 36° / 60° reflektör
Işık Kaynağı	: COB LED
Tüketim Gücü	: 6 W / 8 W / 10 W / 12 W / 14 W / 20 W
Lümen	: 636lm / 848lm / 1060lm / 1272lm / 1485lm / 2040lm
Giriş Gerilimi	: 220-240V AC 50/60Hz
Renk Sıcaklığı	: 2700K / 3000K / 4000K / 6500K
CRI	: > 80
IP	: IP20
Kullanım Şekli	: Sıva altı
Gövde Rengi	: RAL 9005 / RAL 9006 / RAL 9016

### Teknik Çizim



### Fotometrik Veri



### Ölçüler (mm)

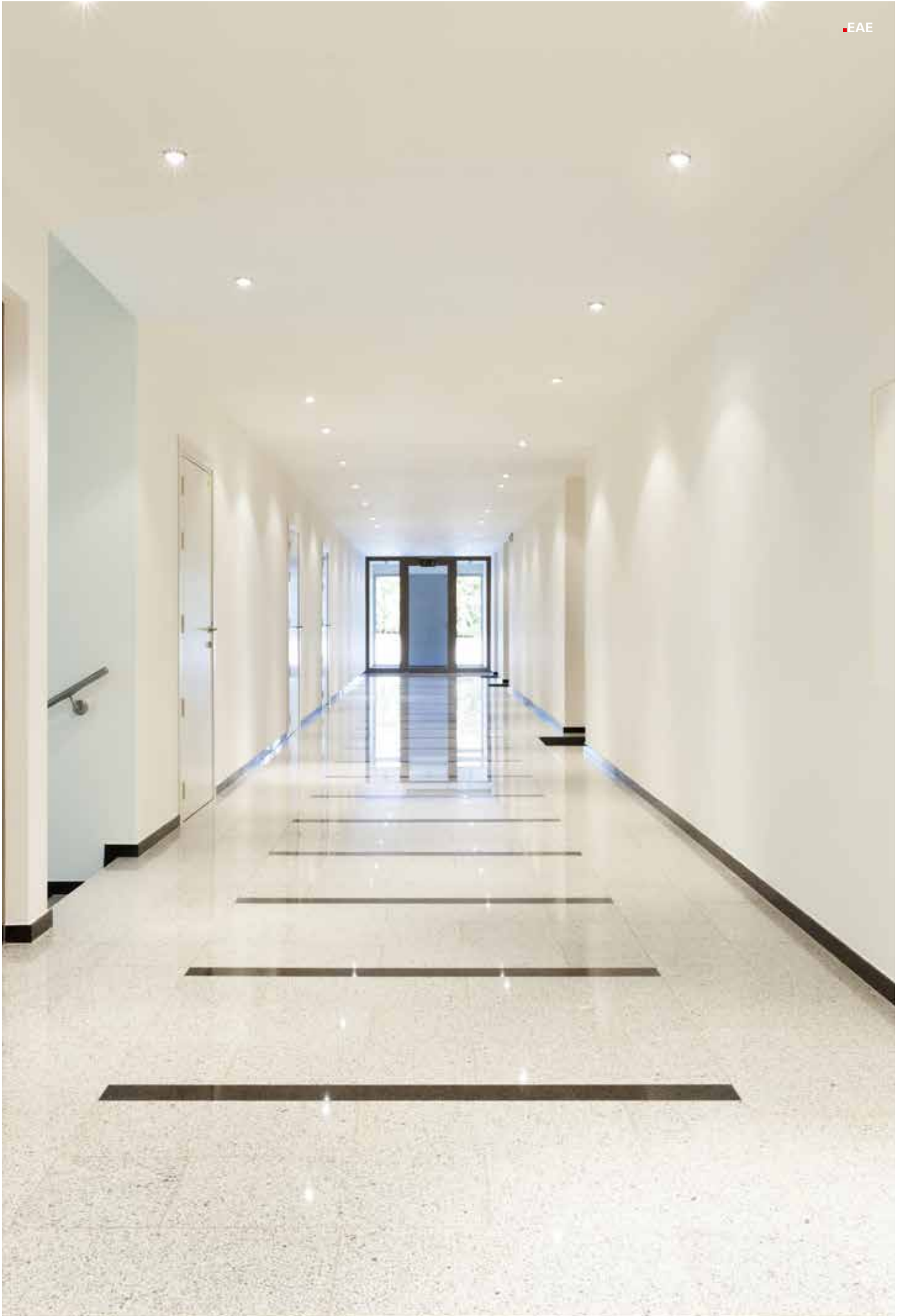
	Ø	h
Round 3 inç	87	95
Round 4 inç	114	95
Round 5 inç	139	110
Round 6 inç	169	105

### Tavan Kesim Ölçüleri

Round 3 inç	Ø 76 mm
Round 4 inç	Ø 102 mm
Round 5 inç	Ø 127 mm
Round 6 inç	Ø 152 mm

### Opsiyonlar

Acil Durum Kiti	: Var (1-3 saat)
DALI Uyumluluğu	: Var
Renk Seçeneği	: Çerçeve ve reflektör rengi değişebilir
CRI	: > 90



# BISTA-Y V.2 Adjustable



## SPOT AYDINLATMA ARMATÜRÜ

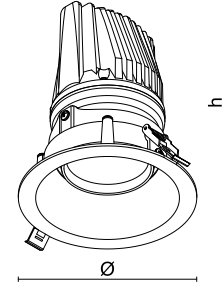


BISTA-Y V.2 Adjustable, derinde konumlanmış ışık kaynağı ile kamaşma yaratmaz. Her yöne hareketli çift halkalı spot mekanizması ile vurgu aydınlatmasına ihtiyaç duyulan perakende ortamları için idealdir. Farklı optik seçenekleri ile etkili ve enerji tasarruflulu aydınlatma sağlar.

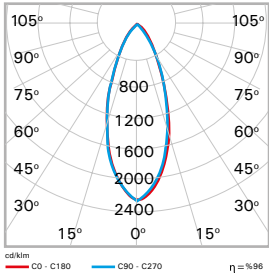
### Teknik Özellikler

Gövde	: Alüminyum enjeksiyon gövde
Optik	: 24° / 40° / 60° reflektör
Işık Kaynağı	: COB LED
Tüketim Gücü	: 20 W / 28 W / 36 W
Lümen	: 2420 lm / 3330 lm / 4175 lm
Giriş Gerilimi	: 220-240V AC 50/60Hz
Renk Sıcaklığı	: 2700K / 3000K / 4000K / 6500K
CRI	: > 80
IP	: IP20
Kullanım Şekli	: Sıva altı
Gövde Rengi	: RAL 9005 / RAL 9006 / RAL 9016

### Teknik Çizim



### Fotometrik Veri



### Ölçüler (mm)

Ø	h
140	165

Tavan Kesim Ölçüleri
Ø 124mm

### Opsiyonlar

Acil Durum Kiti	: Var (1-3 saat)
DALI Uyumluluğu	: Var
CRI	: > 90



# BISTA-K V.2 Adjustable



## SPOT AYDINLATMA ARMATÜRÜ



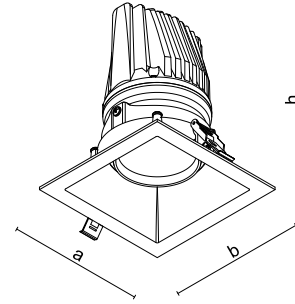
Kare şeklindeki gövde tasarımı ile dikkat çeken BISTA-K V.2 Adjustable, derinde konumlanmış ışık kaynağı ile kamaşma yaratmaz. Her yöne hareketli çift halkalı spot mekanizması ile vurgu aydınlatmasına ihtiyaç duyulan perakende ortamları için idealdir. Farklı optik seçenekleri ile etkili ve enerji tasarruflu aydınlatma sağlar.



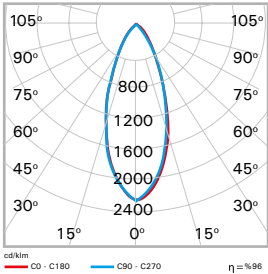
### Teknik Özellikler

Gövde	: Alüminyum enjeksiyon gövde
Optik	: 24° / 40° / 60° reflektör
Işık Kaynağı	: COB LED
Tüketim Gücü	: 20 W / 28 W / 36 W
Lümen	: 2420 lm / 3330 lm / 4175 lm
Giriş Gerilimi	: 220-240V AC 50/60Hz
Renk Sıcaklığı	: 2700K / 3000K / 4000K / 6500K
CRI	: > 80
IP	: IP20
Kullanım Şekli	: Sıva altı
Gövde Rengi	: RAL 9005 / RAL 9006 / RAL 9016

### Teknik Çizim



### Fotometrik Veri



### Ölçüler (mm)

a	b	h
137	137	165

Tavan Kesim Ölçüleri
124 x 124mm

### Opsiyonlar

Acil Durum Kiti	: Var (1-3 saat)
DALI Uyumluluğu	: Var
CRI	: > 90





## SPOT AYDINLATMA ARMATÜRÜ



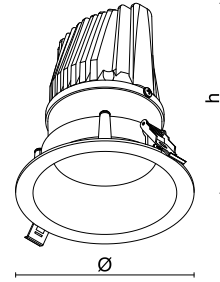
Vurgu aydınlatması için tasarlanan BISTA-Y V.2 SBT, derinde konumlanmış ışık kaynağı sayesinde ortamda oluşabilecek kamaşmayı minimuma indirir. Ürün, perakende ortamlarının aydınlatma ihtiyacına en iyi şekilde cevap verir.



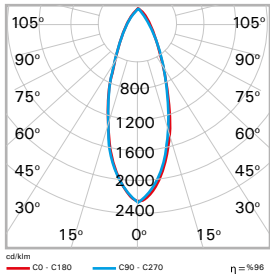
### Teknik Özellikler

Gövde	: Alüminyum enjeksiyon gövde
Optik	: 24° / 40° / 60° reflektör
Işık Kaynağı	: COB LED
Tüketim Gücü	: 20 W / 28 W / 36 W
Lümen	: 2420 lm / 3330 lm / 4175 lm
Giriş Gerilimi	: 220-240V AC 50/60Hz
Renk Sıcaklığı	: 2700K / 3000K / 4000K / 6500K
CRI	: > 80
IP	: IP20
Kullanım Şekli	: Sıva altı
Gövde Rengi	: RAL 9005 / RAL 9006 / RAL 9016

### Teknik Çizim



### Fotometrik Veri



### Ölçüler (mm)

Ø	h
140	160

Tavan Kesim Ölçüleri
Ø 124mm

### Opsiyonlar

Acil Durum Kiti	: Var (1-3 saat)
DALI Uyumluluğu	: Var
CRI	: > 90



## SPOT AYDINLATMA ARMATÜRÜ

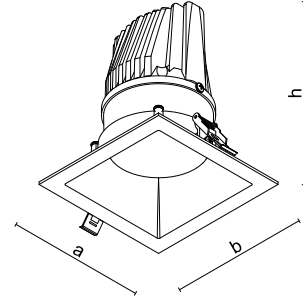


BISTA-Y V.2 SBT, derinde konumlanmış ışık kaynağı ile kamaşma yaratmaz. Vurgu aydınlatmasına ihtiyaç duyulan perakende ortamları için idealdir. Ürün, farklı optik seçenekleri ile etkili ve enerji tasarruflu aydınlatma sağlar.

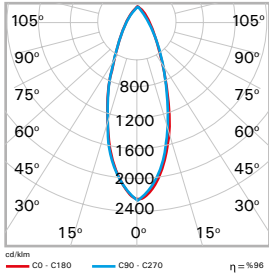
### Teknik Özellikler

Gövde	: Alüminyum enjeksiyon gövde
Optik	: 24° / 40° / 60° reflektör
Işık Kaynağı	: COB LED
Tüketim Gücü	: 20 W / 28 W / 36 W
Lümen	: 2420 lm / 3330 lm / 4175 lm
Giriş Gerilimi	: 220-240V AC 50/60Hz
Renk Sıcaklığı	: 2700K / 3000K / 4000K / 6500K
CRI	: >80
IP	: IP20
Kullanım Şekli	: Sıva altı
Gövde Rengi	: RAL 9005 / RAL 9006 / RAL 9016

### Teknik Çizim



### Fotometrik Veri



### Ölçüler (mm)

a	b	h
137	137	160

Tavan Kesim Ölçüleri

124 x 124mm

### Opsiyonlar

Acil Durum Kiti	: Var (1-3 saat)
DALI Uyumluluğu	: Var
CRI	: >90



## SPOT AYDINLATMA ARMATÜRÜ

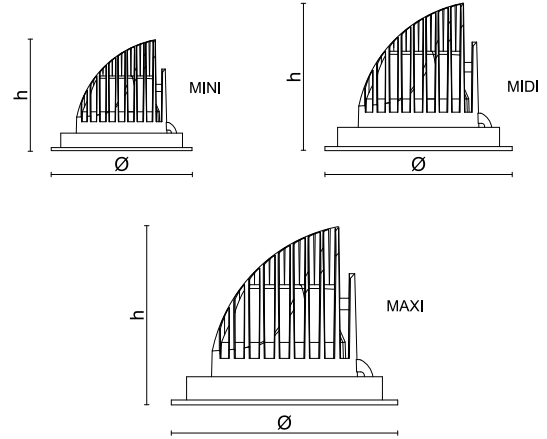


*S-NAIL, estetik gövde tasarımı ve yönlendirilebilir gövde spot mekanizması ile obje, duvar ve tablo aydınlatılması için idealdir. Sunduğu optik çeşitlilik ve farklı lümen değerleri öne çıkan ürün, eğimli tavan uygulamalarında hareketli ve yönlendirilebilir oluşturma için kullanılacak temel araçlardan biri haline getirir.*

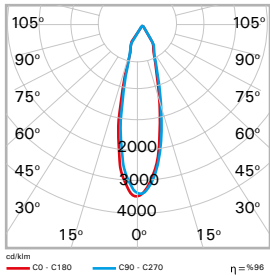
### Teknik Özellikler

Gövde	: Alüminyum enjeksiyon gövde
Optik	Mini : 15° / 30° Midi : 15° / 30° / 45° / 60° Maxi : 15° / 30° / 45° / 60°
Işık Kaynağı	: COB LED
Tüketim Gücü	Mini : 8W / 10W Midi : 20W / 30W Maxi : 20W / 30W
Lümen	Mini : 724 lm / 906 lm Midi : 2017 lm / 3026 lm Maxi : 2017 lm / 3026 lm
Giriş Gerilimi	: 220-240V AC 50/60Hz
Renk Sıcaklığı	: 2700K / 3000K / 4000K / 6500K
CRI	: > 80
IP	: IP20
Kullanım Şekli	: Sıva altı
Gövde Rengi	: RAL 9005 / RAL 9006 / RAL 9016

### Teknik Çizim



### Fotometrik Veri



### Ölçüler (mm)

S-NAIL Mini		S-NAIL Midi		S-NAIL Maxi	
Ø	h	Ø	h	Ø	h
115	85	153	125	185	146
Tavan Kesim Ölçüleri		Ø 145mm		Ø 170mm	
Ø 100mm					

### Opsiyonlar

Acil Durum Kiti	: Var (1-3 saat)
DALI Uyumluluğu	: Var
CRI	: > 90





## SPOT AYDINLATMA ARMATÜRÜ



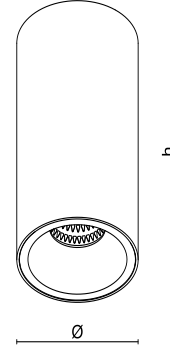
VENO, temel silindirik formundan yola çıkılarak tasarlanmış olup, üç farklı yükseklikte üretilebilir. Doğrusal ışık dağılımı, keskin gölgeler ve dramatik ışık bölgeleri oluşturarak, sıcak ve samimi atmosferlerin yaratılmasına yardımcı olur. Derinde konumlanmış ışık kaynağı sayesinde kamaşma yaratmaz.



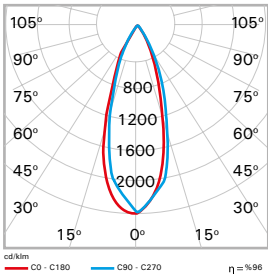
### Teknik Özellikler

Gövde	: Alüminyum gövde
Optik	: 24° / 36° / 60° reflektör
Işık Kaynağı	: COB LED
Tüketim Gücü	: 6 W / 8 W / 10 W / 12 W / 14 W
Lümen	: 636 lm / 848 lm / 1060 lm / 1272 lm / 1485 lm
Giriş Gerilimi	: 220-240V AC 50/60Hz
Renk Sıcaklığı	: 2700K / 3000K / 4000K / 6500K
CRI	: > 80
IP	: IP20
Kullanım Şekli	: Sıva üstü
Gövde Rengi	: RAL 9005 / RAL 9006 / RAL 9016

### Teknik Çizim



### Fotometrik Veri



### Ölçüler (mm)

Tip	Ø	h
Veno 180	100	180
Veno 240	100	240
Veno 425	100	425

### Opsiyonlar

ACK Uyumluluğu	: Yok
DALI Uyumluluğu	: Var
Difüzör	: Opal
CRI	: > 90

## LED AYDINLATMA ARMATÜRÜ



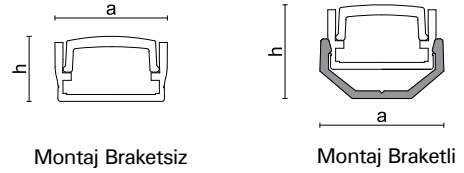
Gizli aydınlatma uygulamaları için mükemmel bir tercih olan LED Bar Slim, farklı ölçülere sahip boyut alternatifleri ile mimari alanlarda yaratılmak istenen vurgu için ideal aydınlatma sunar.



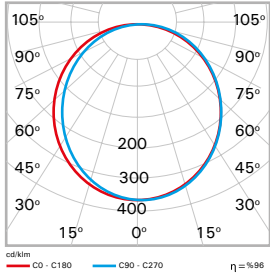
### Teknik Özellikler

Gövde	: Alüminyum ekstrüzyon gövde
Optik	: Opal Polikarbon Difüzör
Işık Kaynağı	: SMD LED
Tüketim Gücü	: 4W (30cm) / 6W (40cm) / 7W (50cm) / 9W (60cm) / 10W (70cm) / 12W (80cm) / 13W (90cm) / 14W (100cm) / 16W (110cm) / 17W (120cm) / 19W (130cm) / 20W (140cm) / 22W (150cm)
Lümen	: 300 lm / 450 lm / 525 lm / 675lm / 750lm / 900 lm / 975 lm / 1050 lm / 1200 lm / 1275 lm / 1425 lm / 1500 lm /1650lm
Giriş Gerilimi	: 220-240V AC 50/60Hz
Renk Sıcaklığı	: 2700K / 3000K / 4000K / 5000K / 6500K
CRI	: > 80
IP	: IP20
Kullanım Şekli	: Sıva üstü
Gövde Rengi	: Elokstal

### Teknik Çizim



### Fotometrik Veri



### Opsiyonlar

Acil Durum Kiti	: Var (1-3 saat) (Harici)
Driver	: On/Off - DALI (Harici)
CRI	: > 90

### Ölçüler (mm)

#### Montaj Braketsiz

Boy	a	h
30cm	14,7	8,5
40cm	14,7	8,5
50cm	14,7	8,5
60cm	14,7	8,5
70cm	14,7	8,5
80cm	14,7	8,5
90cm	14,7	8,5
100cm	14,7	8,5
110cm	14,7	8,5
120cm	14,7	8,5
130cm	14,7	8,5
140cm	14,7	8,5
150cm	14,7	8,5

#### Montaj Braketli

Boy	a	h
30cm	16,2	12,25
40cm	16,2	12,25
50cm	16,2	12,25
60cm	16,2	12,25
70cm	16,2	12,25
80cm	16,2	12,25
90cm	16,2	12,25
100cm	16,2	12,25
110cm	16,2	12,25
120cm	16,2	12,25
130cm	16,2	12,25
140cm	16,2	12,25
150cm	16,2	12,25

Not: Güç kaynağı ile, tek noktadan, tek yöne 5 metre, tek noktadan çift yöne, maksimum 5 + 5 metre beslenmelidir.

Tek noktadan, tek yöne maksimum 5 metre



Tek noktadan, çift yöne maksimum 5 + 5 metre







## LED AYDINLATMA ARMATÜRÜ



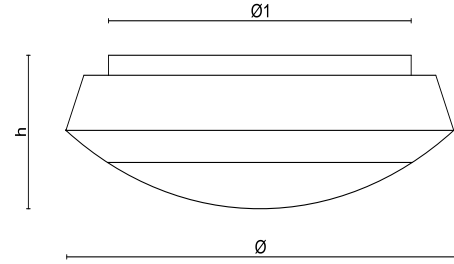
Kullanıcı dostu LED alt yapısıyla ön plana çıkan Orion; merdiven boşlukları, koridorlar, teknik hacimler, depo vb. mekânların aydınlatılması için idealdir.



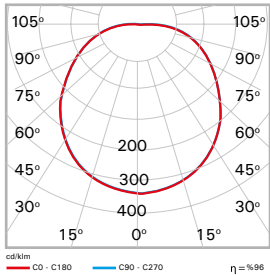
### Teknik Özellikler

Gövde	: Polikarbon Gövde
Optik	: Opal Difüzör
Işık Kaynağı	: Mid Power LED
Tüketim Gücü	: 17 W
Lümen	: 2036 lm
Giriş Gerilimi	: 220-240V AC 50/60Hz
Renk Sıcaklığı	: 3000K / 4000K / 6500K
CRI	: > 80
IP	: IP66
Kullanım Şekli	: Sıva üstü

### Teknik Çizim



### Fotometrik Veri



### Ölçüler (mm)

	Ø	h	Ø1
Standart	350	118	260

### Opsiyonlar

Acil Durum Kiti	: Var (1-3 saat)
DALI Uyumluluğu	: Var
Sensör	: Var ( Tarama alanı 4x4 mt.)





## LED AYDINLATMA ARMATÜRÜ



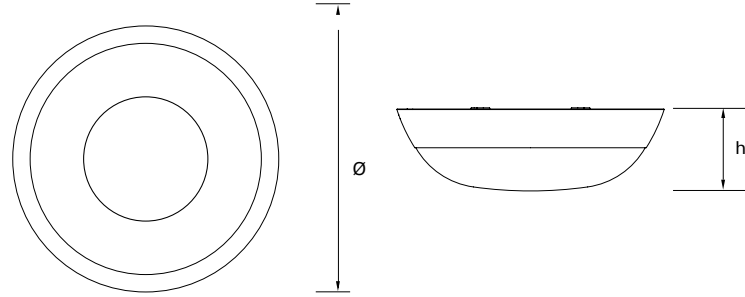
SATURN V.4, kullanıcıya fonksiyonel kullanım olanakları sağlayan ve minimal tasarıma sahip gövdesi ile merdiven boşlukları, koridorlar, teknik hacimler, depo vb. alanlarda rahatlıkla kullanılabilir. Hareket sensörü ve 1 saat acil durum kiti isteğe bağlı olarak tercih edilebilir.



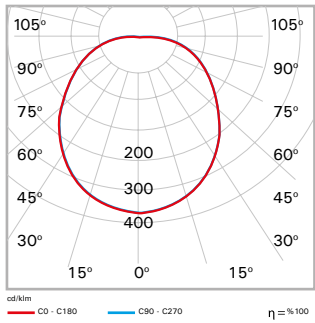
### Teknik Özellikler

Gövde	: Alüminyum gövde
Difüzör	: Opal difüzör
Işık Kaynağı	: Mid Power LED
Tüketim Gücü	: 16 W
Lümen	: 1549 lm
Giriş Gerilimi	: 220-240V AC 50/60Hz
Renk Sıcaklığı	: 3000K / 4000K / 5700K
CRI	: > 80
IP	: IP65
Kullanım Şekli	: Sıva üstü
Gövde Rengi	: RAL 9016

### Teknik Çizim



### Fotometrik Veri

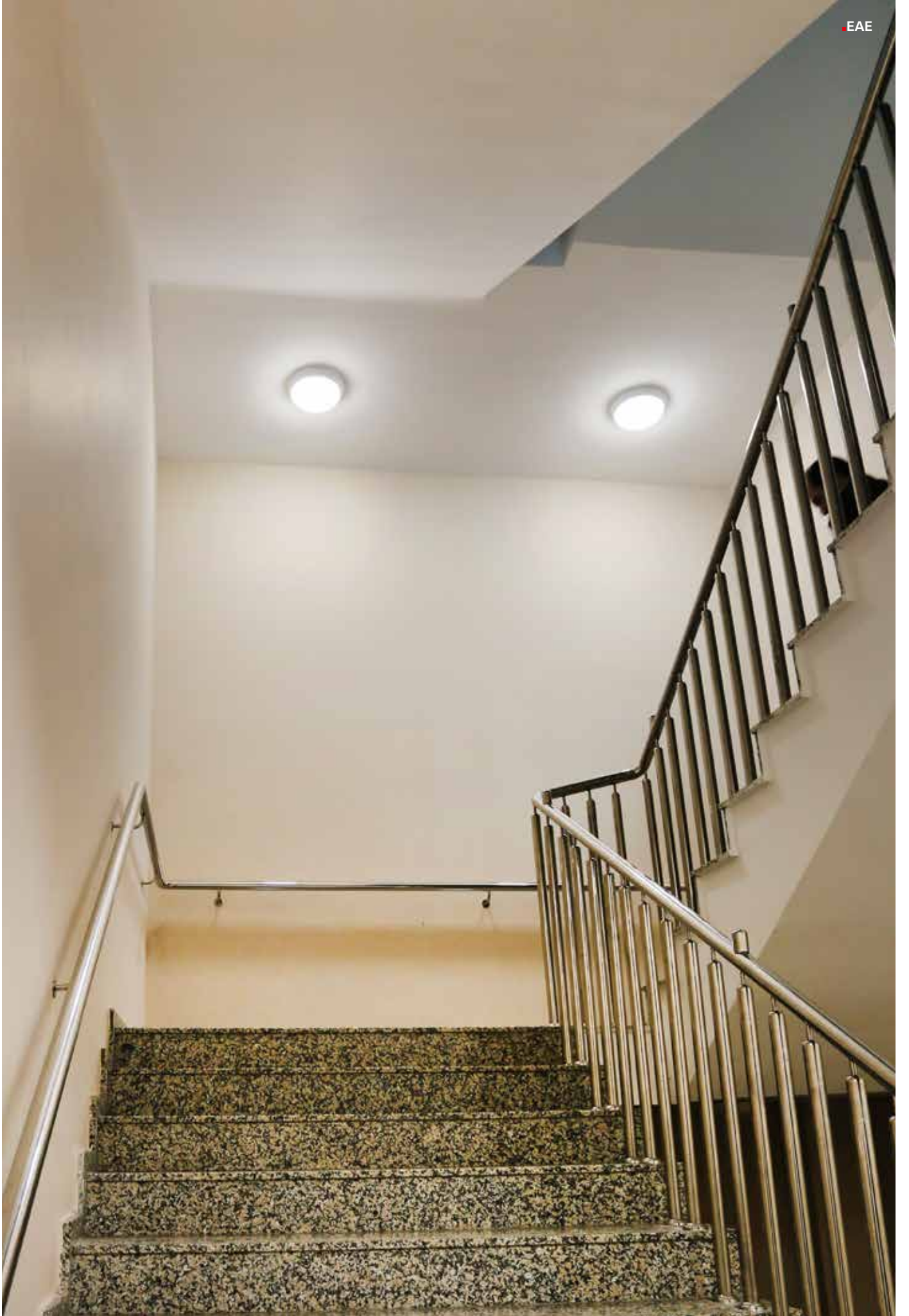


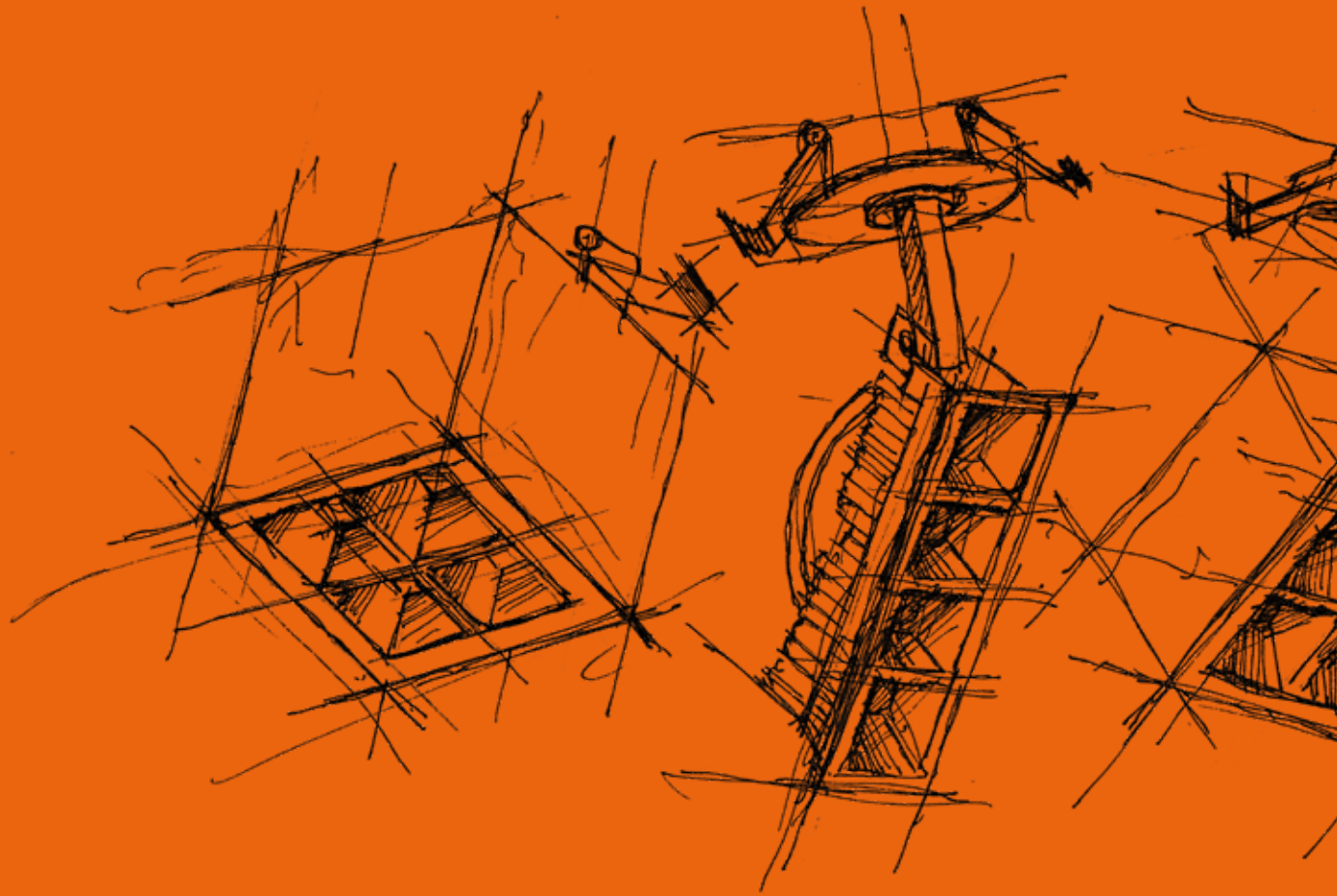
### Ölçüler (mm)

Tip	Ø	h
18 W	327.5	103

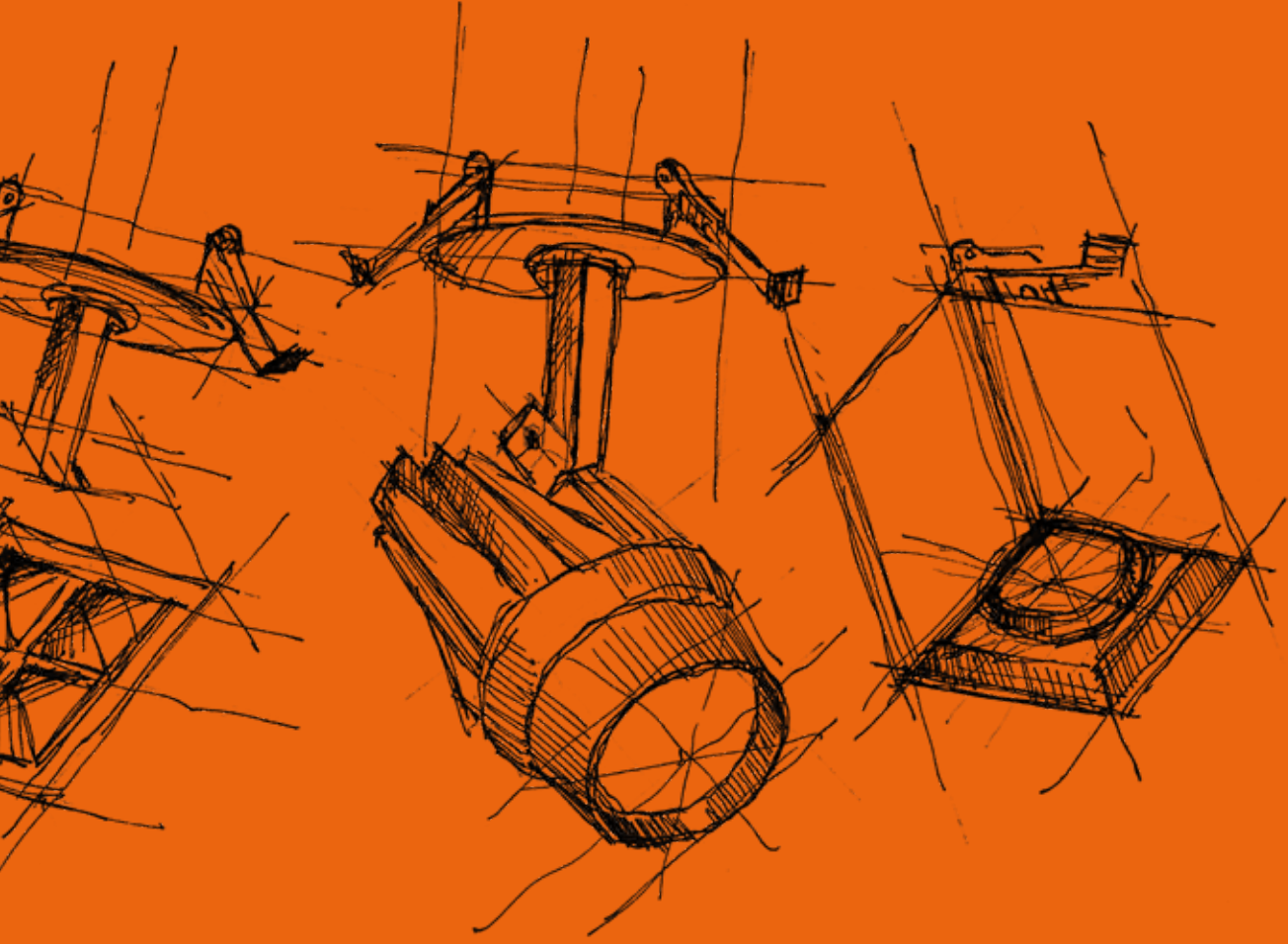
### Opsiyonlar

Acil Durum Kiti	: Var (1-3 saat)
DALI Uyumluluğu	: Var
Sensör	: Var (Tarama alanı 4x4 mt.)



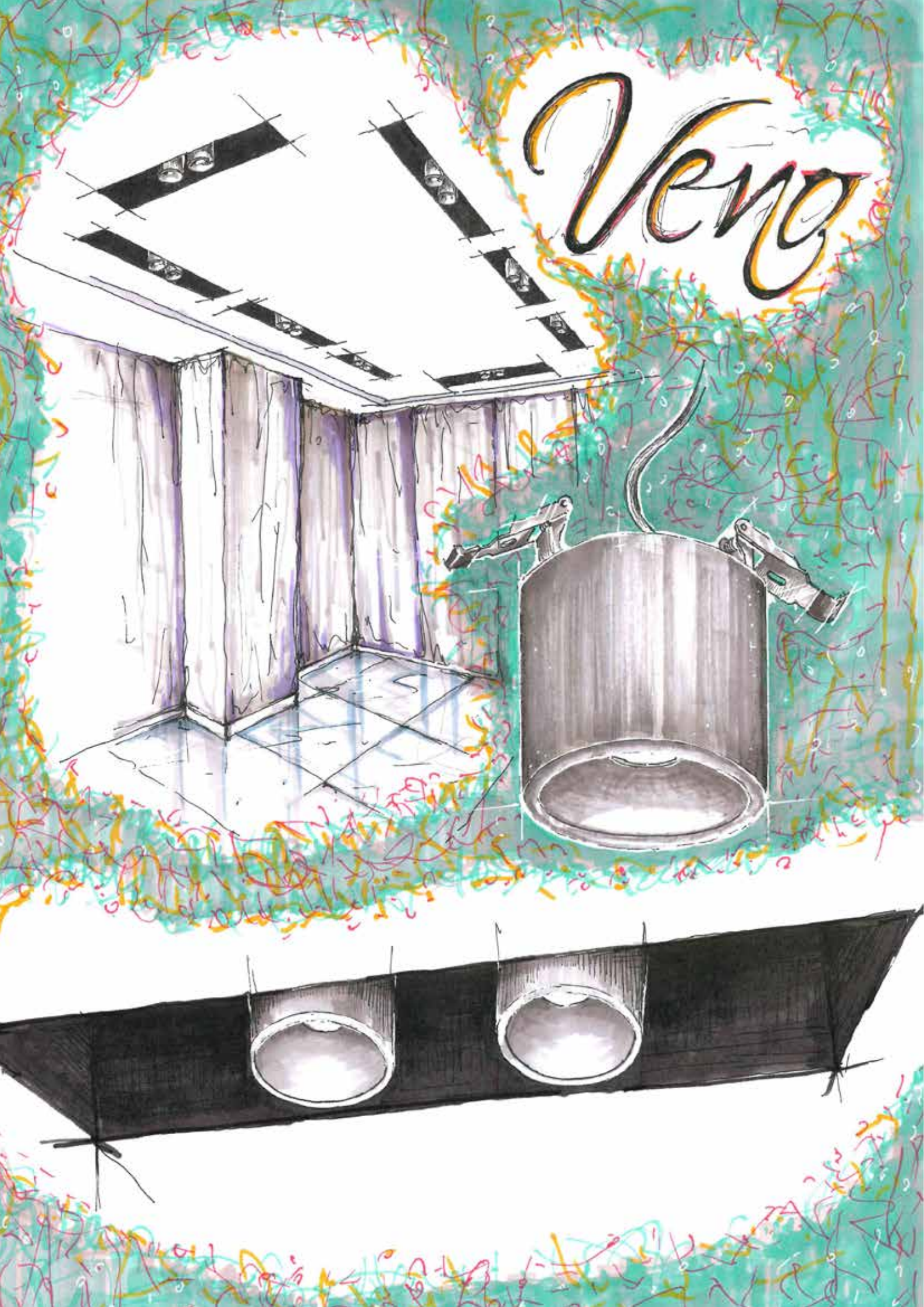






# **YARI SIVA ALTI** ARMATÜRLERİ

Veno



# VENO V.2 Yarı Sıva altı



## YARI SIVA ALTI SPOT AYDINLATMA ARMATÜRÜ

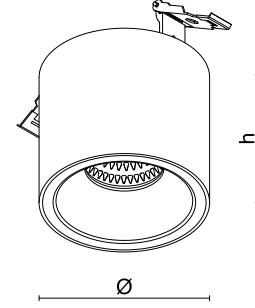


İşlevselliği ve opsiyonel boyutları ile yüksek performanslı bir armatürdür. Silindirik formunda, minimal tasarımı ile üst sınıf bir görünüme sahiptir. Derinde konumlanmış ışık kaynağı sayesinde kamaşma yaratmaz. Yüksek ışık verimi sayesinde klasik aydınlatmaya göre önemli ölçüde tasarruf sağlar. Reflektör ve çerçevesi ayrı ayrı renklendirilebilir. Dar ve geniş açılı optik seçeneklere sahiptir. Alçıpan tavanlarda montaj kolaylığı sunan ürün, toplantı odaları, ofisler, sergi salonları, müze ve otellerde bölgesel ve genel aydınlatma için kullanılabilir.

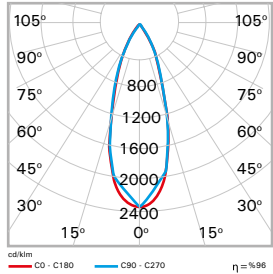
### Teknik Özellikler

Gövde	: Alüminyum profil gövde
Optik	: 24° / 36° / 60° reflektör
Işık Kaynağı	: COB LED
Tüketim Gücü	: 6 W / 8 W / 10 W / 12 W / 14 W
Lümen	: 636 lm / 848 lm / 1060 lm / 1272 lm / 1485 lm
Giriş Gerilimi	: 220-240V AC 50/60Hz
Renk Sıcaklığı	: 2700K / 3000K / 4000K / 6500K
CRI	: > 80
IP	: IP20
Kullanım Şekli	: Yarı sıva altı
Gövde Rengi	: RAL 9005 / RAL 9006 / RAL 9016

### Teknik Çizim



### Fotometrik Veri



### Ölçüler (mm)

Ø	h
100	90

Tavan Kesim Ölçüsü  
Ø 90

### Opsiyonlar

Acil Durum Kiti	: Var (1-3 saat)
DALI Uyumluluğu	: Var
Difüzör	: Opal
CRI	: > 90





## YARI SIVA ALTI SPOT AYDINLATMA ARMATÜRÜ

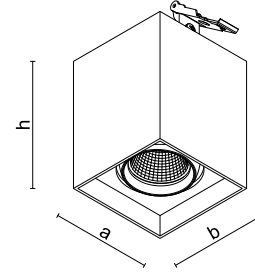


Farklı proje alanlardaki işlevselliğinin yanı sıra gösterdiği yüksek performansı ile Brick yarı sıva altı, kare şeklindeki minimal gövdesiyle estetik bir tasarıma sahiptir. Derinde konumlandırılmış ışık kaynağı sayesinde kamaşma yaratmaz. Mimari alanlarda özel çözümler ile birlikte de sunulabilen ürün, dar ve geniş açılı optik seçenekleriyle iç mekânların genel ve bölgesel aydınlatma ihtiyacını gidererek, ortam atmosferini üst sınıf bir görünüme kavuşturur.

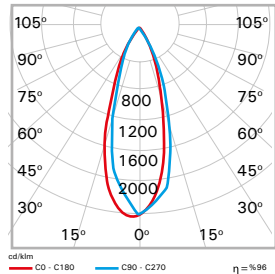
### Teknik Özellikler

Gövde	: Alüminyum enjeksiyon gövde
Difüzör	: 24° / 36°
Işık Kaynağı	: COB LED
Tüketim Gücü	: 6 W / 8 W / 10 W / 12 W / 14 W
Lümen	: 692 lm / 866 lm / 1099 lm / 1195 lm / 1370 lm
Giriş Gerilimi	: 220-240V AC 50/60 Hz
Renk Sıcaklığı	: 2700K / 3000K / 4000K / 6500K
CRI	: > 80
IP	: IP20
Kullanım Şekli	: Yarı sıva altı
Gövde Rengi	: RAL 9005 / RAL 9006 / RAL 9016

### Teknik Çizim



### Fotometrik Veri



### Ölçüler (mm)

a	b	h
80	80	100

Tavan Kesim Ölçüleri

Ø 68
------

### Opsiyonlar

Acil Durum Kiti	: Var (1-3 saat)
DALI Uyumluluğu	: Var
CRI	: > 90



## YARI SIVA ALTI SPOT AYDINLATMA ARMATÜRÜ

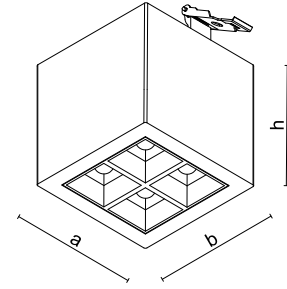


Farklı iç mekanların aydınlatmasında kullanılan minimal tasarımlı bir mimari aydınlatma çözümüdür. Gıza yarı sıva altı; perakende mağazaları, müzeler, sergi salonları, toplantı odası, koridor gibi alanların aydınlatılmasında kullanılır. Derin reflektörlü yapısı ile kamaşma oluşturmaz.

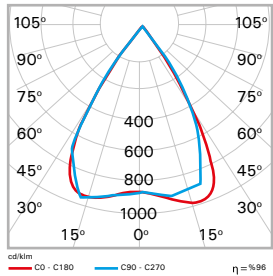
### Teknik Özellikler

Gövde	: Alüminyum enjeksiyon gövde
Optik	: 50° / 80° Lens + Reflektör (Siyah)
Işık Kaynağı	: SMD LED
Tüketim Gücü	: 6W / 8 W / 10 W / 12 W / 14 W / 20 W / 24 W / 28 W
Lümen	: 709 lm / 894 lm / 1076 lm / 1209 lm / 1376 lm / 2200 lm / 2539 lm / 2963 lm
Giriş Gerilimi	: 220-240V AC 50/60 Hz
Renk Sıcaklığı	: 2700K / 3000K / 4000K / 6500K
CRI	: > 80
IP	: IP20
Kullanım Şekli	: Yarı sıva altı
Gövde Rengi	: RAL 9005 / RAL 9006 / RAL 9016

### Teknik Çizim



### Fotometrik Veri



### Ölçüler (mm)

a	b	h
105	105	100

Tavan Kesim Ölçüsü  
Ø 76

### Opsiyonlar

Acil Durum Kiti	: Var (1-3 saat)
DALI Uyumluluğu	: Var
CRI	: > 90

# GIZA SLIM Yarı Sıva Altı



## YARI SIVA ALTI SPOT AYDINLATMA ARMATÜRÜ

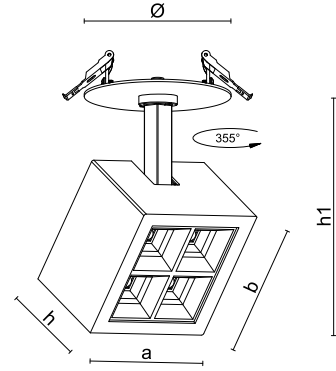


Farklı iç mekanların aydınlatmasında kullanılan minimal tasarımlı bir mimari aydınlatma çözümdür. Gıza yarı sıva altı; perakende mağazaları, müzeler, sergi salonları, toplantı odası, koridor gibi alanların aydınlatılmasında kullanılır. Derin reflektörlü yapısı ile kamaşma oluşturmaz.

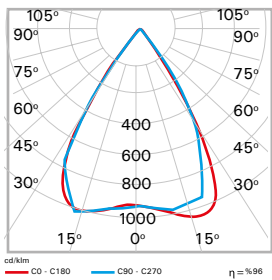
### Teknik Özellikler

Gövde	: Alüminyum enjeksiyon gövde
Optik	: 50° / 80° Lens Reflektör (Siyah)
Işık Kaynağı	: SMD LED
Tüketim Gücü	: 6W / 8 W / 10 W / 12 W / 14 W / 20 W / 24 W / 28 W
Lümen	: 709 lm / 894 lm / 1076 lm / 1209 lm / 1376 lm / 2200 lm / 2539 lm / 2963 lm
Giriş Gerilimi	: 220-240V AC 50/60 Hz
Renk Sıcaklığı	: 2700K / 3000K / 4000K / 6500K
CRI	: > 80
IP	: IP20
Kullanım Şekli	: Yarı sıva altı
Gövde Rengi	: RAL 9005 / RAL 9006 / RAL 9016

### Teknik Çizim



### Fotometrik Veri



### Ölçüler (mm)

a	b	h	h1	Ø
105	105	70	173	90

Tavan Kesim Ölçüsü  
Ø 76

### Opsiyonlar

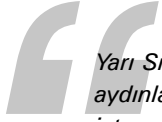
Acil Durum Kiti	: Var (1-3 saat)
DALI Uyumluluğu	: Var
CRI	: > 90



# STORM Yarı Sıva Altı



## YARI SIVA ALTI SPOT AYDINLATMA ARMATÜRÜ



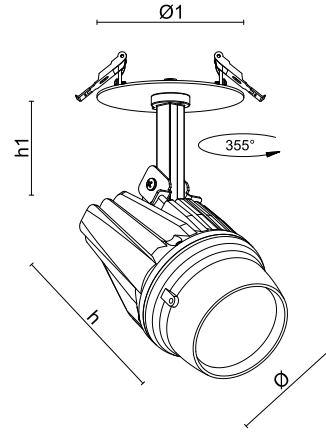
Yarı Sıva Altı ailesinin yeni üyeleri arasında yerini alan Storm Yarı Sıva Altı, perakende ve sergileme alanlarının aydınlatılma ihtiyacını maksimum düzeyde karşılar. Farklı optik ve lümen değerleri ile vurgu aydınlatması yaratılmak istenen projeler için yalın çözümler sunar.



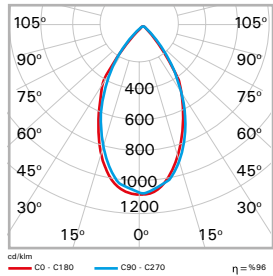
### Teknik Özellikler

Gövde	: Alüminyum enjeksiyon gövde
Optik	: 24° / 40° reflektör
Işık Kaynağı	: COB LED
Tüketim Gücü	: 20 W / 28 W / 36 W
Lümen	: 2420 lm / 3330 lm / 4176 lm
Giriş Gerilimi	: 220-240V AC 50/60Hz
Renk Sıcaklığı	: 2700K / 3000K / 4000K / 6500K
CRI	: > 80
IP	: IP20
Kullanım Şekli	: Yarı sıva altı
Gövde Rengi	: RAL 9005 / RAL 9006 / RAL 9016

### Teknik Çizim



### Fotometrik Veri



### Ölçüler (mm)

h	h1	Ø	Ø1
138	48	90	90

### Tavan Kesim Ölçüleri

Ø 76mm
--------

### Opsiyonlar

Acil Durum Kiti	: Var (1-3 saat)
DALI Uyumluluğu	: Var
CRI	: > 90



# GIZA L4 Yarı Sıva Altı Dikey



## YARI SIVA ALTI ARMATURLER

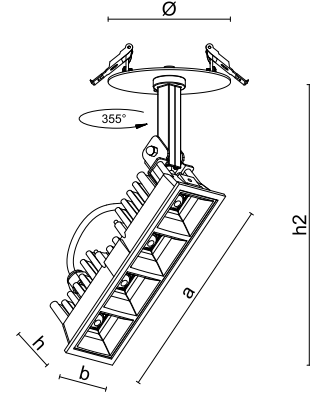


Farklı iç mekanların aydınlatmasında kullanılan minimal tasarımlı bir mimari aydınlatma çözümüdür. Giza L4 Sıva Altı Dikey; perakende mağazaları, müzeler, sergi salonları, toplantı odası, koridor gibi alanların aydınlatılmasında kullanılır. Derin reflektörlü yapısı ile kamaşma oluşturmaz. İç mekan aydınlatmasında kullanılan Giza L4 Sıva Altı Dikey, yüksek verimli özel optik tasarımı lensleri sayesinde 50° veya 80° ışık dağılımı sağlar.

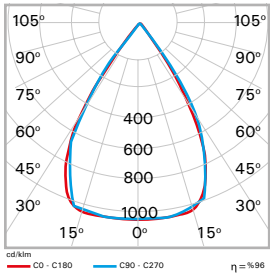
### Teknik Özellikler

Gövde	: Alüminyum enjeksiyon gövde
Optik	: 50° Lens / 80° Lens + Reflektör (Siyah)
Işık Kaynağı	: SMD LED
Tüketim Gücü	: 6W / 8 W / 10 W / 12 W / 14 W
Lümen	: 709 lm / 894 lm / 1076 lm / 1209 lm / 1376 lm
Giriş Gerilimi	: 220-240V AC 50/60 Hz
Renk Sıcaklığı	: 2700K / 3000K / 4000K / 6500K
CRI	: > 80
IP	: IP20
Kullanım Şekli	: Yarı Sıva Altı
Gövde Rengi	: RAL 9005 / RAL 9006 / RAL 9016

### Teknik Çizim



### Fotometrik Veri



### Ölçüler (mm)

a	b	h	Ø	h2
170	50	52	90	238

Tavan Kesim Ölçüleri

Ø 76mm

### Opsiyonlar

Acil Durum Kiti	: Var (1-3 Saat)
DALI Uyumluluğu	: Var
CRI	: > 90





# GIZA L4 Yarı Sıva Altı Yatay



## YARI SIVA ALTI ARMATURLER

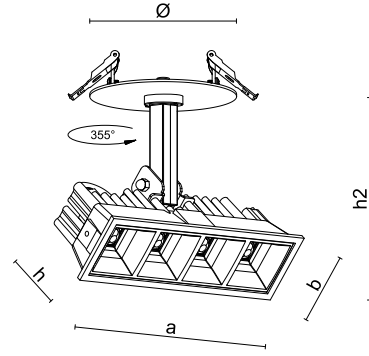


Yüksek verimli özel optik tasarımı lensleri sayesinde 50° veya 80° ışık dağılımı sağlayabilen Giza L4 Sıva Altı Yatay, mimari alanların aydınlatmasında kullanılmaktadır. Reflektörlü yapısıyla kamaşma ihtimalini ortadan kaldıran ürün, özellikle perakende mağazaları, otel, toplantı odası ve koridor gibi alanların aydınlatılmasında mükemmel performans sergiler.

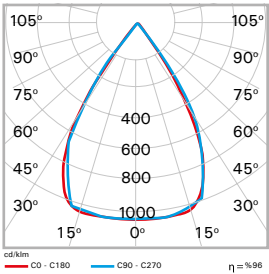
### Teknik Özellikler

Gövde	: Alüminyum enjeksiyon gövde
Optik	: 50° Lens / 80° Lens + Reflektör (Siyah)
Işık Kaynağı	: SMD LED
Tüketim Gücü	: 6 W / 8 W / 10W / 12W /14 W
Lümen	: 709 lm / 894 lm / 1076 lm / 1209 lm / 1376 lm
Giriş Gerilimi	: 220-240V AC 50/60 Hz
Renk Sıcaklığı	: 2700K / 3000K / 4000K / 6500K
CRI	: > 80
IP	: IP20
Kullanım Şekli	: Yarı Sıva Altı
Gövde Rengi	: RAL 9005 / RAL 9006 / RAL 9016

### Teknik Çizim



### Fotometrik Veri



### Ölçüler (mm)

a	b	h	Ø	h2
170	50	52	90	118

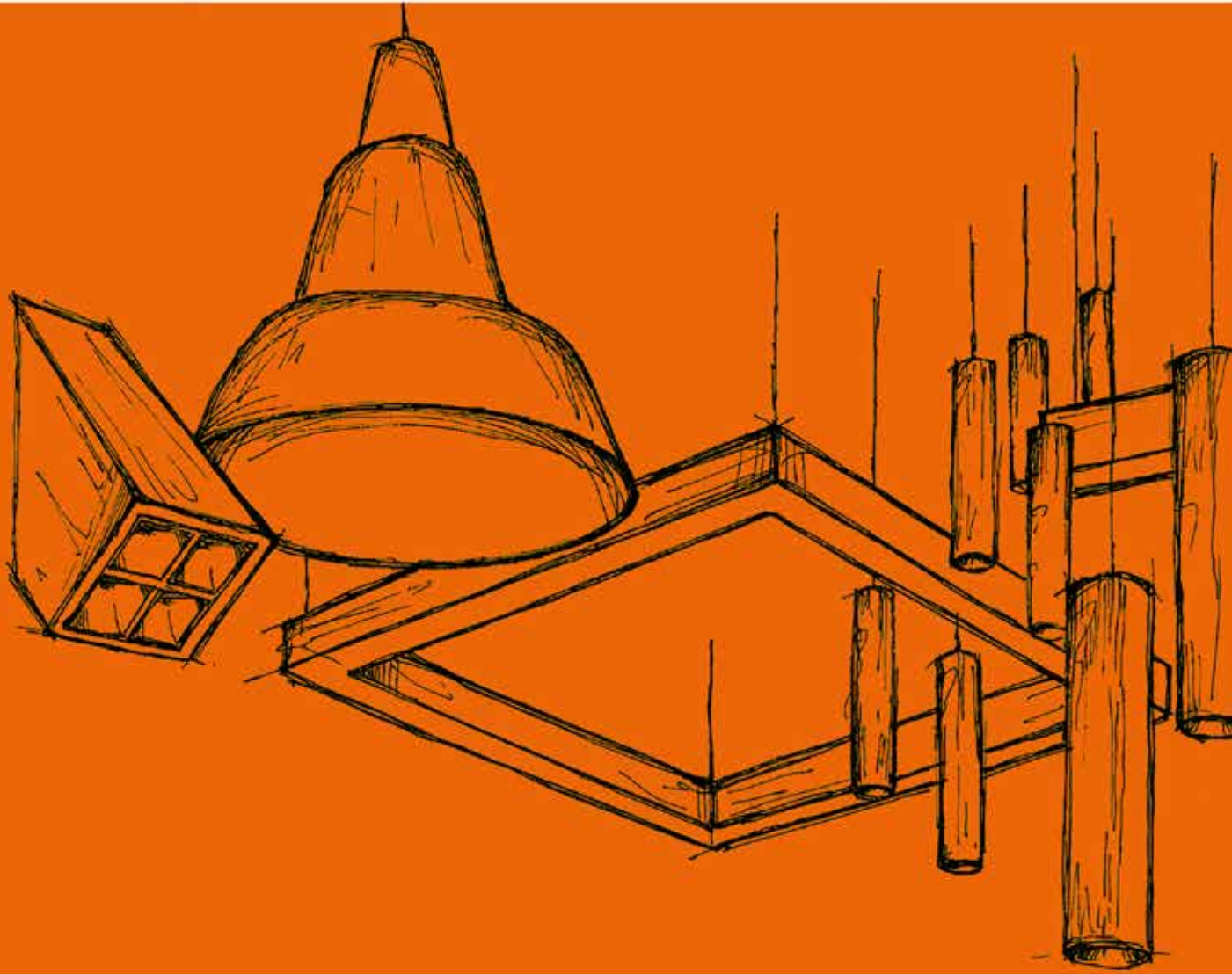
Tavan Kesim Ölçüleri

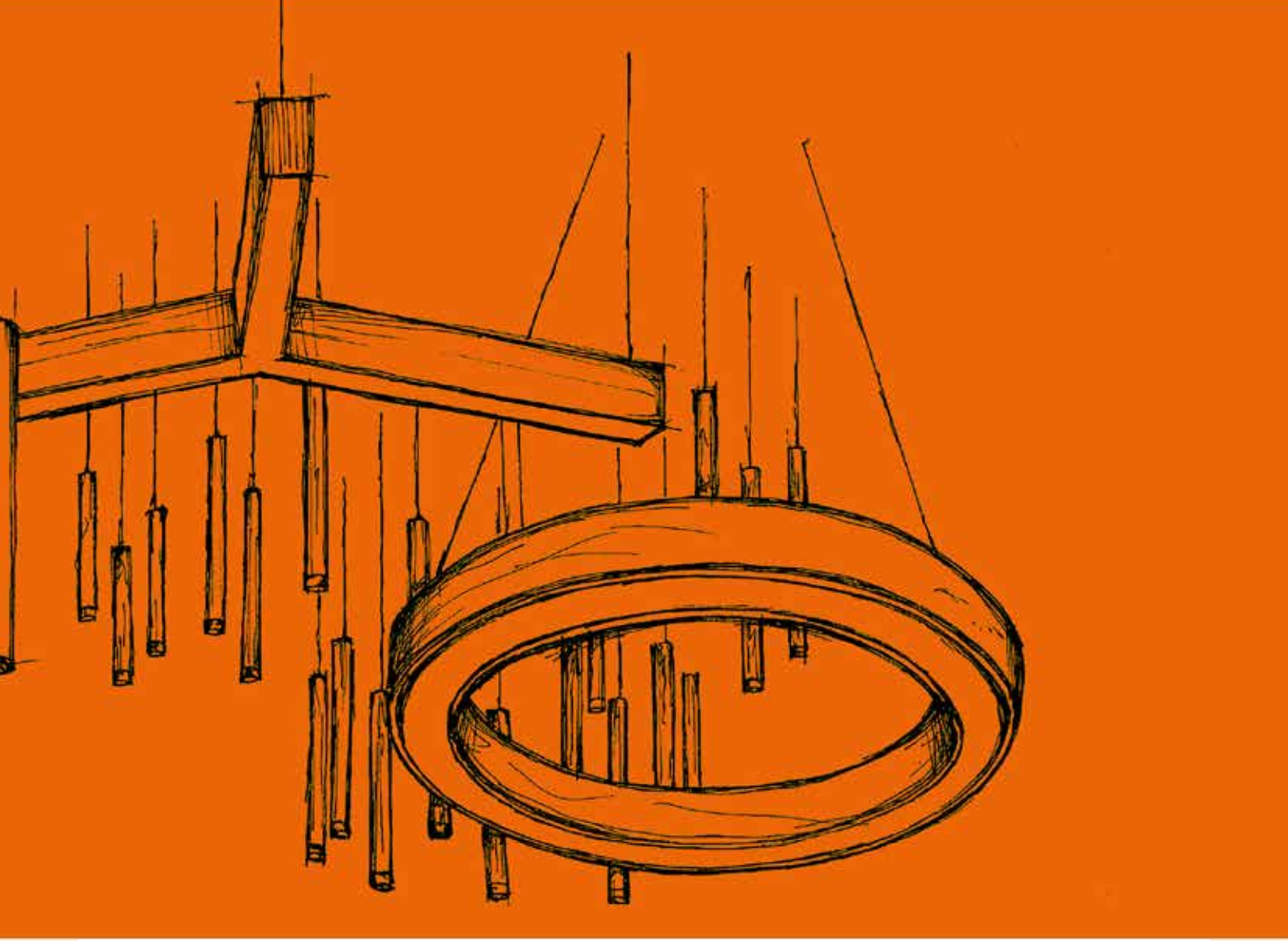
Ø 76mm

### Opsiyonlar

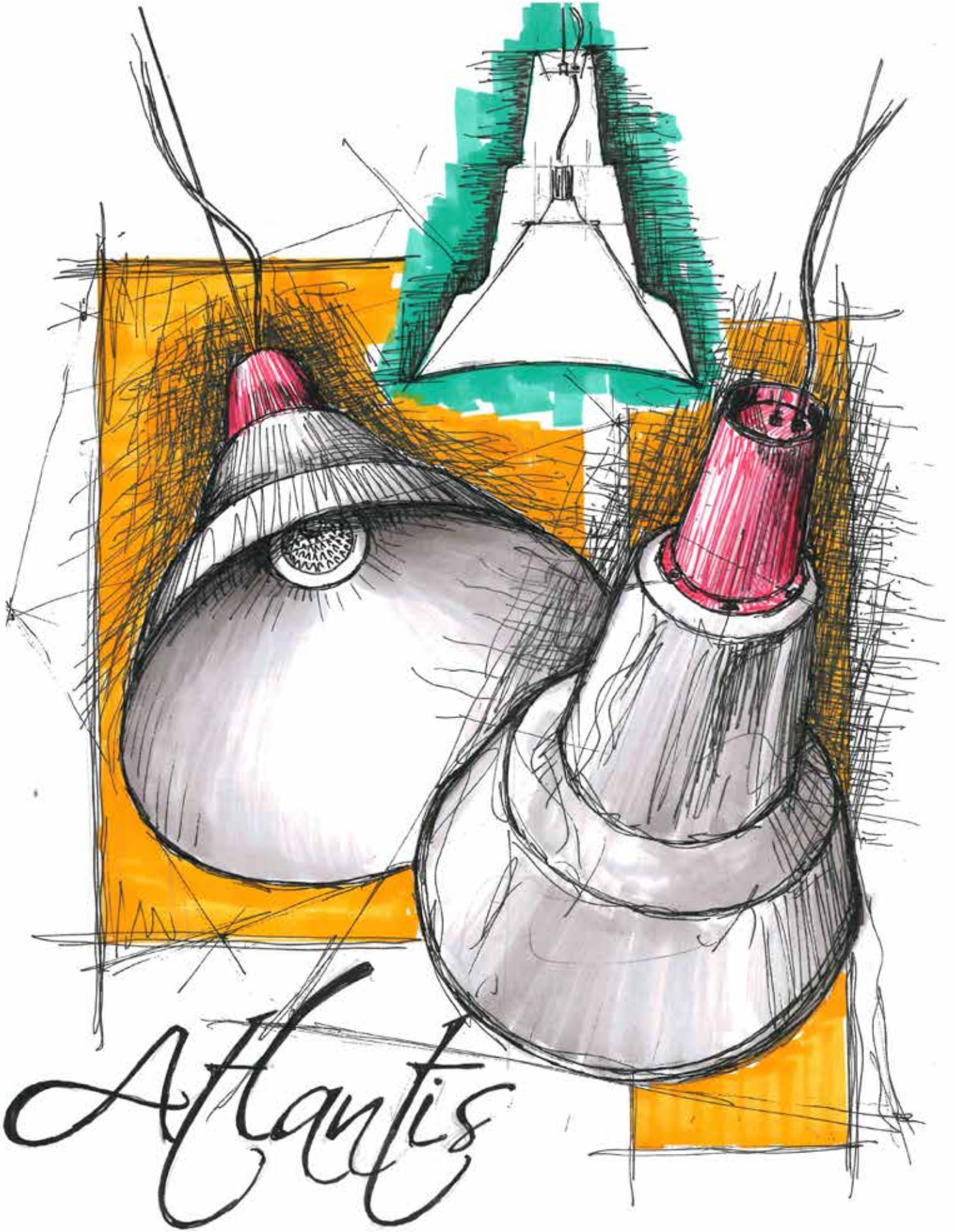
Acil Durum Kiti	: Var (1-3 Saat)
DALI Uyumluluğu	: Var
CRI	: > 90







# **SIVA ÜSTÜ SARKIT** ARMATÜRLERİ





## SIVA ÜSTÜ SARKIT ARMATURLARI

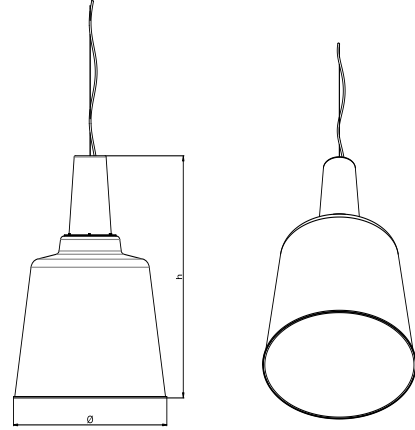


Atlantis Maxi, konik geometride retro görünüm veren geniş gövdesi ve derinde konumlanmış ışık kaynağı sayesinde kamaşma yaratmaz. Yüksek ışık verimi sayesinde klasik aydınlatmaya göre önemli ölçüde tasarruf sağlar. Modern mekanların tamamlayıcı parçası olarak, sıcak ve samimi atmosferlerin yaratılmasına yardımcı olur. Alternatif dış renk ve iç renk olarak üretilebilir.

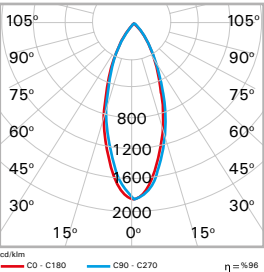
### Teknik Özellikler

Gövde	: Alüminyum gövde
Optik	: 24° / 40° / 60° reflektör
Işık Kaynağı	: COB LED
Tüketim Gücü	: 20 W / 28 W / 36 W
Lümen	: 2420 lm / 3330 lm / 4176 lm
Giriş Gerilimi	: 220-240V AC 50/60Hz
Renk Sıcaklığı	: 2700K / 3000K / 4000K / 6500K
CRI	: > 80
IP	: IP20
Kullanım Şekli	: Sarkit
Gövde Rengi	: RAL 9005 / RAL 9006 / RAL 9016

### Teknik Çizim



### Fotometrik Veri



### Ölçüler (mm)

Ø	h
505	660

### Opsiyonlar

ACK	: Yok
DALI Uyumluluğu	: Var
Gövde Rengi	: İç gövde/ Dış gövde/ Şapka farklı renk seçilebilir
Difüzör	: Opal
CRI	: > 90

## SIVA ÜSTÜ SARKIT ARMATURLARI

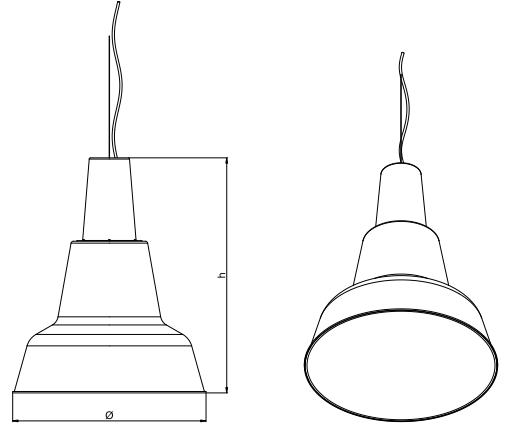


*Retro tasarıma sahip gövdesiyle ortam ambiyansına fark katan Atlantis Midi, kullanıcı karşısına modern mekanların tamamlayıcısı olarak çıkıyor. Sıcak bir atmosfer yaratılmak istenen ofis, hastane, okul, kafe ve perakende alanlarında farklı seviyelerde kullanılabilir. Atlantis Midi, yüksek ışık verimi sayesinde klasik aydınlatmaya göre önemli ölçüde tasarruf sağlar. Ürün, alternatif dış renk ve iç renk olarak üretilebilir.*

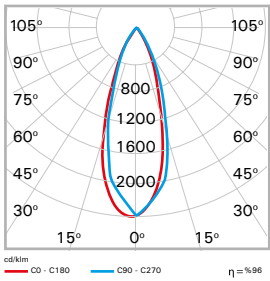
### Teknik Özellikler

Gövde	: Alüminyum gövde
Optik	: 24° / 40° / 60° reflektör
Işık Kaynağı	: COB LED
Tüketim Gücü	: 20 W / 28 W / 36 W
Lümen	: 2420 lm / 3330 lm / 4176 lm
Giriş Gerilimi	: 220-240 V AC
Renk Sıcaklığı	: 2700K / 3000K / 4000K / 6500K
CRI	: > 80
IP	: IP20
Kullanım Şekli	: Sarkıt
Gövde Rengi	: RAL 9005 / RAL 9006 / RAL 9016

### Teknik Çizim



### Fotometrik Veri



### Ölçüler (mm)

Ø	h
505	660

### Opsiyonlar

ACK	: Yok
DALI Uyumluluğu	: Var
Gövde Rengi	: İç gövde/ Dış gövde/ Şapka farklı renk seçilebilir
Diffüzör	: Opal
CRI	: > 90

## SIVA ÜSTÜ SARKIT ARMATURLARI

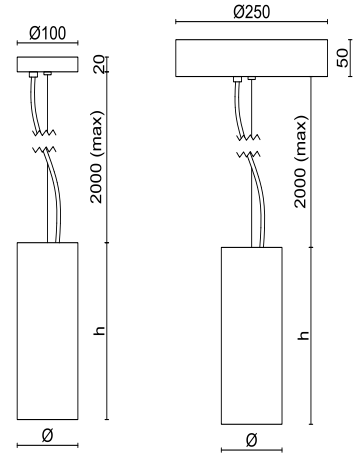


“VENO, temel silindirik formundan yola çıkılarak tasarlanmış olup, üç farklı yükseklikte üretilebilir. Doğrusal ışık dağılımı, keskin gölgeler ve dramatik ışık bölgeleri oluşturarak, sıcak ve samimi atmosferlerin yaratılmasına yardımcı olur. Derinde konumlanmış ışık kaynağı sayesinde kamaşma yaratmaz.”

### Teknik Özellikler

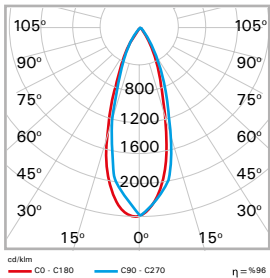
Gövde	: Alüminyum gövde
Optik	: 24° / 36° / 60° reflektör
Işık Kaynağı	: COB LED
Tüketim Gücü	: 6 W / 8 W / 10 W / 12 W / 14 W
Lümen	: 636 lm / 848 lm / 1060 lm / 1272 lm / 1485 lm
Giriş Gerilimi	: 220-240V AC 50/60Hz
Renk Sıcaklığı	: 2700K / 3000K / 4000K / 6500K
CRI	: > 80
IP	: IP20
Kullanım Şekli	: Sıva üstü / Sarkıt
Gövde Rengi	: RAL 9005 / RAL 9006 / RAL 9016

### Teknik Çizim



Acil Aydınlanma kitli

### Fotometrik Veri

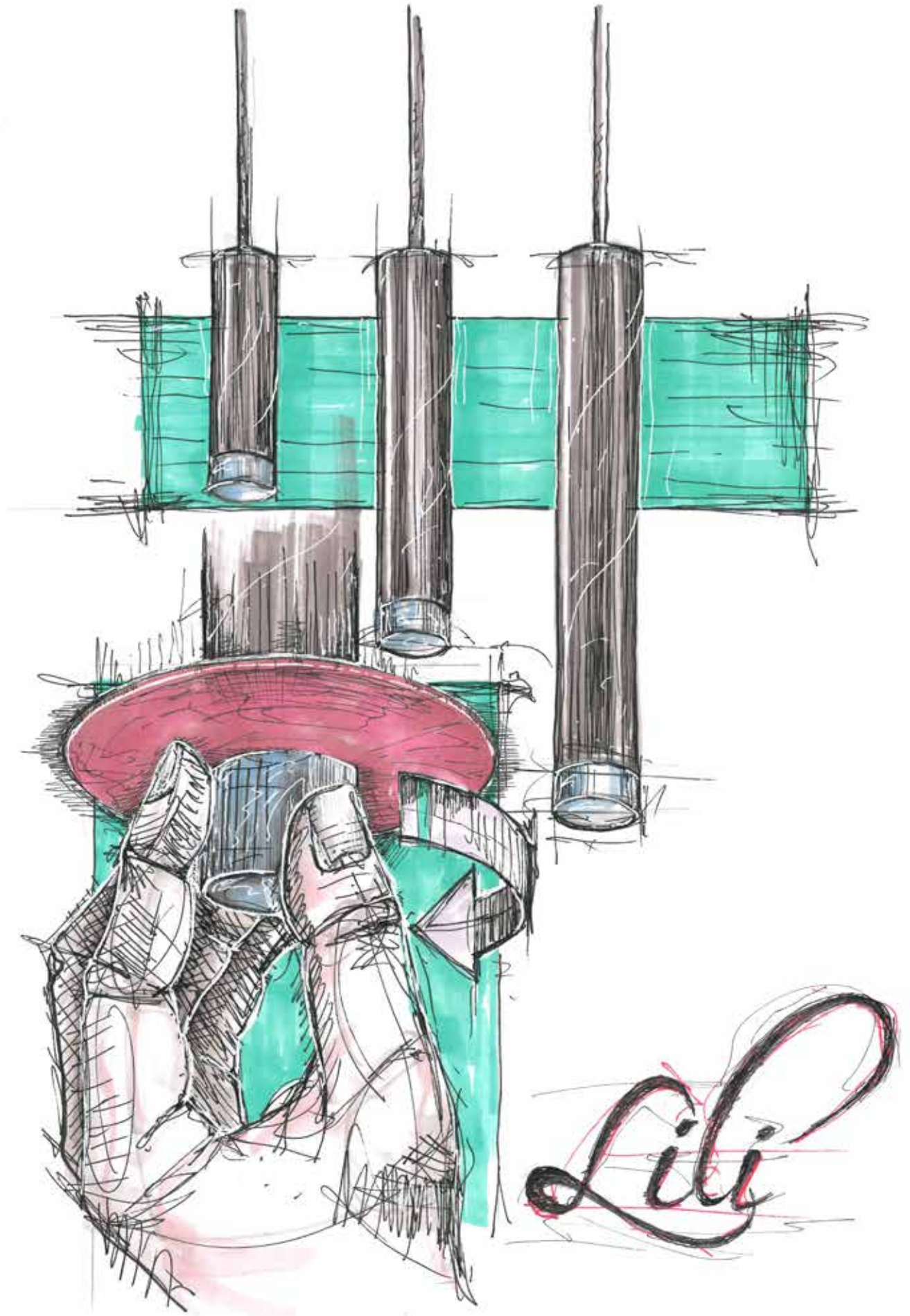


### Ölçüler (mm)

Tip	Ø	h
Veno 180	100	180
Veno 240	100	240
Veno 425	100	425

### Opsiyonlar

DALI Uyumluluğu	: Var
ACK	: Var (Sarkıt Modelde, harici rozans kapağı içerisinde)
Diffüzör	: Opal
CRI	: > 90





## SIVA ÜSTÜ SARKIT ARMATURLARI



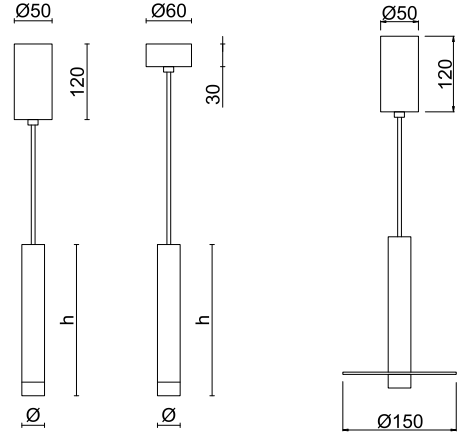
Lili klasik bir mum gibi sunulan, minimal bir gövdeden çıkan zarif ve işlevsel led ışık kaynağı ile geleneksel bir mumun yeniden yorumlanmasıdır. Tek ya da birden fazla Lili ile mekanlarındaki ifadenizi aydınlatın. Tasarlandığı ortama, zarif estetik yapısı ve zengin ışığı ile tam bir kombinasyon sağlar.



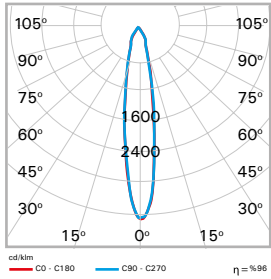
## Teknik Özellikler

Gövde	: Alüminyum profil gövde
Optik	: Şeffaf akrilik
Işık Kaynağı	: COB LED
Tüketim Gücü	: 3 W / 5W / 6W
Lümen	: 250 lm / 420 lm / 506 lm
Giriş Gerilimi	: 220-240V AC 50/60Hz
Renk Sıcaklığı	: 2700K / 3000K / 4000K / 6500K
CRI	: > 80
IP	: IP20
Kullanım Şekli	: Sarkıt
Gövde Rengi	: RAL 9005 / RAL 9016

## Teknik Çizim



## Fotometrik Veri



## Ölçüler (mm)

Tip	Ø	h	Tip	Ø	h
Lili 100	30	100	Lili Large 100	50	100
Lili 200	30	200	Lili Large 200	50	200
Lili 300	30	300	Lili Large 300	50	300
Lili 400	30	400	Lili Large 400	50	400
Lili 500	30	400	Lili Large 500	50	500

## Opsiyonlar

ACK Uyumluluğu	: Yok
DALI Uyumluluğu	: Var
Opsiyon	: Rozet ( Ø150mm )
CRI	: > 90

## SIVA ÜSTÜ SARKIT ARMATURLERİ



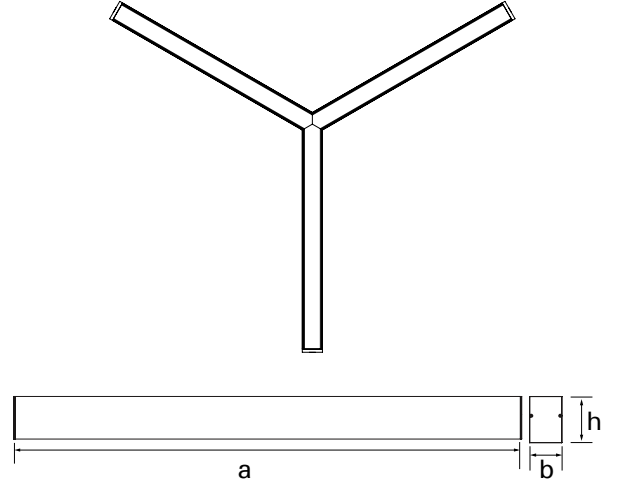
YODA, merkezden üç farklı yöne genişleyen geometrisi ve keskin hatları ile yalın ancak iddialı bir duruş sergiler. Modern ve dinamik iç mekanların bütünleyici bir parçası olarak ortama kendi katkısını sağlar.



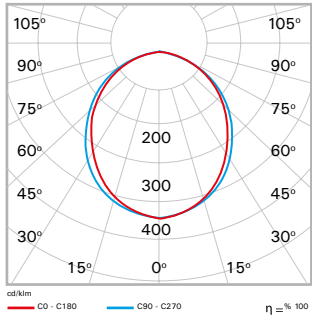
### Teknik Özellikler

Gövde	: Alüminyum ekstrüzyon gövde ve enjeksiyon kapak
Optik	: Opal difüzör
Işık Kaynağı	: Mid Power LED
Tüketim Gücü	: 23.7 W / 48.2 W
Lümen	: 2129 lm / 4207 lm
Giriş Gerilimi	: 220-240V AC 50/60Hz
Renk Sıcaklığı	: 2700K / 3000K / 4000K
CRI	: > 80
IP	: IP20
Kullanım Şekli	: Sıva üstü / Sarkıt
Gövde Rengi	: RAL 9005 / RAL 7047

### Teknik Çizim



### Fotometrik Veri



### Opsiyonlar

Acil Durum Kiti	: Var (1-3 saat)
DALI Uyumluluğu	: Var

### Ölçüler (mm)

a	b	h
593.2	53	85





## SIVA ÜSTÜ SARKIT ARMATURLARI

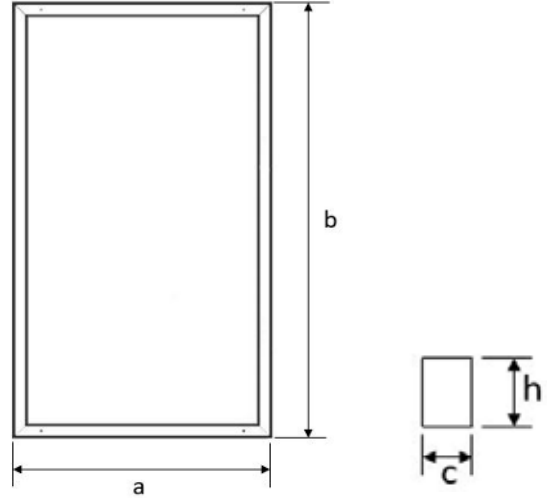


“Dikdörtgen şeklindeki estetik tasarımıyla STL FRAME FLP, keskin hatları ile bulunduğu mekana kendi dinamizmini getiriyor. STL FRAME FLP, opal akrilik difüzöründen homojen olarak yayılan ışığı sayesinde mekanların aydınlatma ihtiyacını en iyi şekilde karşılar.”

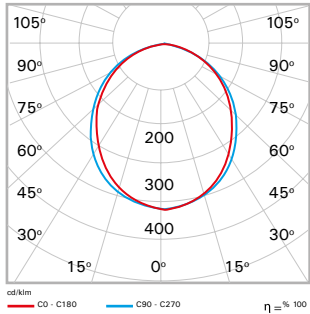
### Teknik Özellikler

Gövde	: Alüminyum ekstrüzyon gövde ve enjeksiyon kapak
Optik	: Kamaşma kontrollü opal difüzör
Işık Kaynağı	: Mid Power LED
Tüketim Gücü	: 106 W (40*120) / 120 W (60*120)
Lümen	: 10272 lm / 11629 lm
Giriş Gerilimi	: 220-240V AC 50/60Hz
Renk Sıcaklığı	: 3000K / 6500K
CRI	: > 80
IP	: IP20
Kullanım Şekli	: Sarkıt
Gövde Rengi	: RAL 9005 / RAL 7047

### Teknik Çizim



### Fotometrik Veri



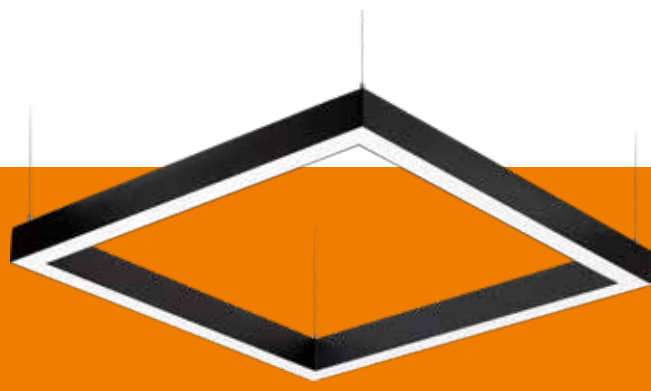
### Opsiyonlar

Acil Durum Kiti	: Var (1-3 saat)
DALI Uyumluluğu	: Var

### Ölçüler (mm)

Tip	a	b	h	h
Frame 106 W	400	1200	50	70
Frame 120 W	600	1200	50	70





## SIVA ÜSTÜ SARKIT ARMATURLERİ



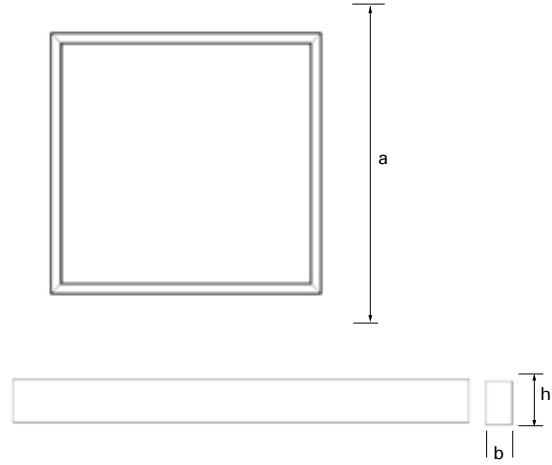
FRAME, temel kare geometrisinden türetilmiş olup, azaltılmış ışık yüzeyi ve keskin hatları ile bulunduğu mekana kendi dinamikliğini getirir. Opal akrilik difüzöründen homojen olarak yayılan ışığı, her türlü iç mekanın aydınlatma ihtiyaçlarını karşılayabilir.



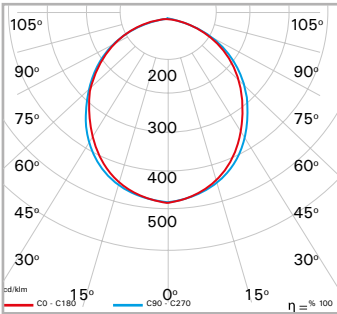
### Teknik Özellikler

Gövde	: Alüminyum ekstrüzyon gövde
Optik	: Kamaşma kontrollü yüksek geçirgenlikli difüzör
Işık Kaynağı	: Mid Power LED
Tüketim Gücü	: 18 W / 39 W / 39 W / 39 W / 66 W / 79 W
Lümen	: 2533 lm / 5461 lm / 5152 lm / 4993 lm / 8258 lm 9986 lm
Giriş Gerilimi	: 220-240V AC 50/60Hz
Renk Sıcaklığı	: 2700K / 3000K / 4000K
CRI	: > 80
IP	: IP20
Kullanım Şekli	: Sarkıt
Gövde Rengi	: RAL 9005 RAL 7047

### Teknik Çizim



### Fotometrik Veri

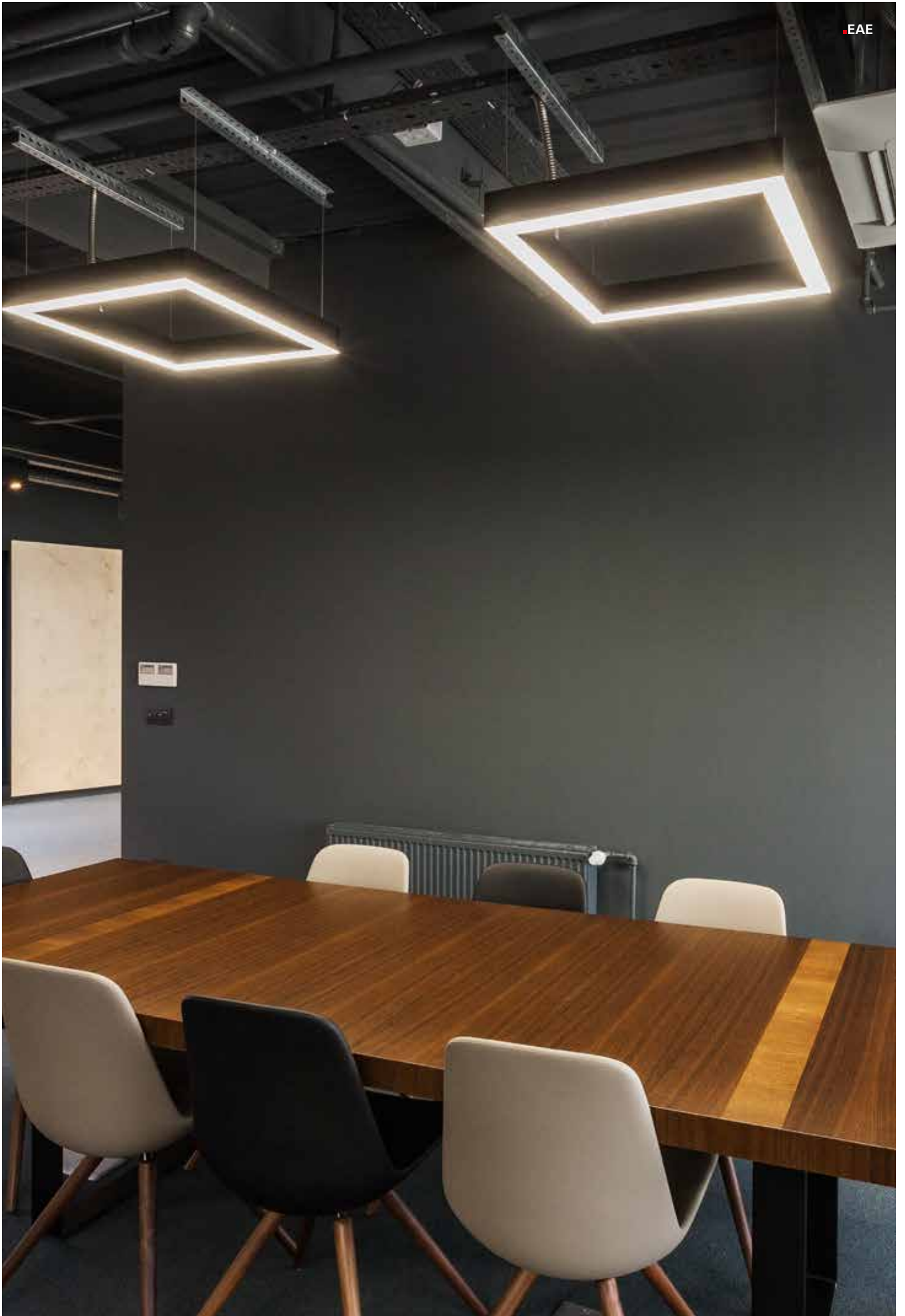


### Opsiyonlar

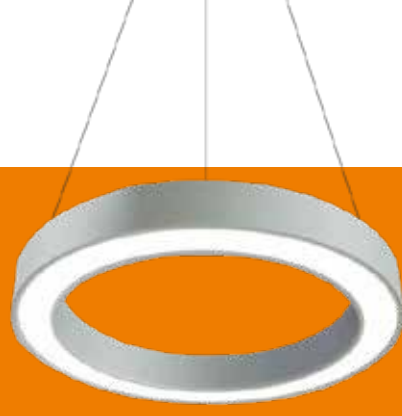
Acil Durum Kiti	: Var (1-3 saat)
DALI Uyumluluğu	: Var

### Ölçüler (mm)

Tip	a	b	h
18 W / 39 W	658	53	87
39 W / 66 W	958	53	87
39 W / 79 W	1258	53	87



## SIVA ÜSTÜ SARKIT ARMATURLERİ



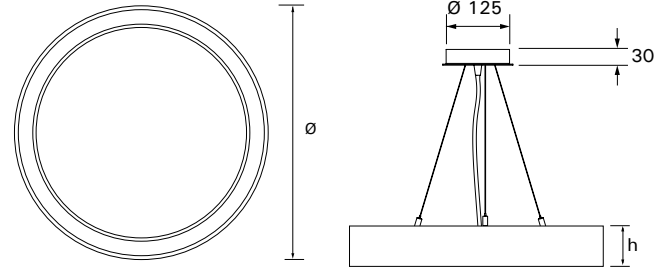
RINOA, halka şeklinde geometrisi ve temiz bitişlere sahip minimal gövdesi ile modern mekanların tamamlayıcı parçası olarak yerini alır. Opal difüzöründen homojen yayılan ışığı, ortamda yumuşak geçişli aydınlık sağlar.



## Teknik Özellikler\*

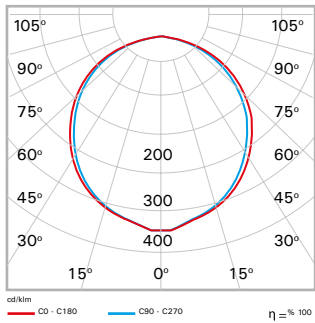
Gövde	: Elektrostatik toz boyalı alüminyum gövde
Optik	: Kamaşma kontrollü opal difüzör
Işık Kaynağı	: Mid Power LED
Tüketim Gücü	: 36 W / 54 W / 80 W
Lümen	: 2520 lm / 3780 lm / 5343.2 lm
Giriş Gerilimi	: 220-240V AC 50/60Hz
Renk Sıcaklığı	: 3000K / 4000K / 5700K
CRI	: > 80
IP	: IP20
Kullanım Şekli	: Sarkıt
Gövde Rengi	: RAL 9003 / RAL 9005

## Teknik Çizim



\*Teknik değerlerde  $\pm$  %5 tolerans vardır.

## Fotometrik Veri



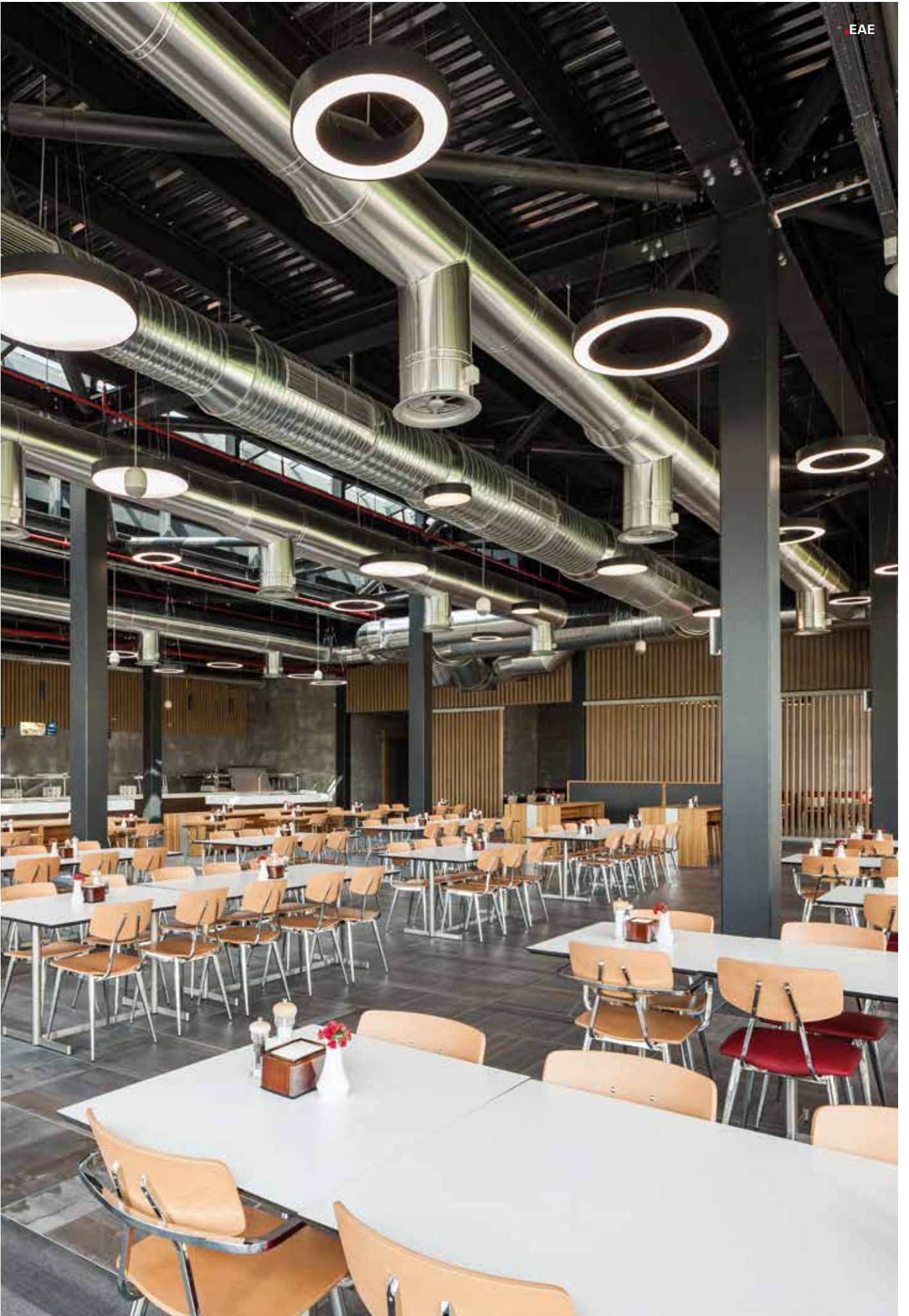
## Opsiyonlar

Acil Durum Kiti	: Var (1-3 saat)
DALI Uyumluluğu	: Var

## Ölçüler (mm)

Tip	Ø	h
36 W	606	98
54 W	886	98
80 W	1206	98







## SIVA ÜSTÜ SARKIT ARMATURLARI

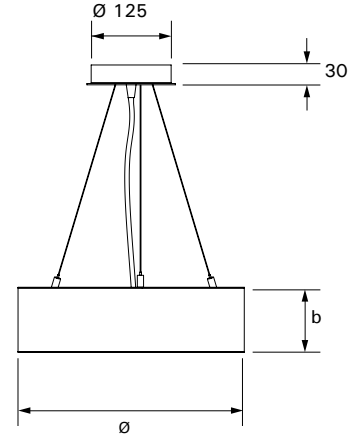


NETA, ışık efekti ve tasarımı ile kullanıldığı mekanlarda yalın bir mimari bir dil oluşturur. Modern tasarımların gereksinim duyduğu minimal çizgilere sahip yuvarlak hatları sayesinde yerleşim açısından tasarımcıya esneklik sağlar.

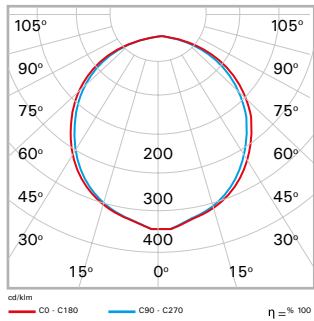
### Teknik Özellikler

Gövde	: Elektrostatik toz boyalı alüminyum gövde
Difüzör	: Opal difüzör
Işık Kaynağı	: Mid Power LED
Tüketim Gücü	: 17 W / 23 W / 47 W / 95 W / 120 W
Lümen	: 1622 lm / 2375 lm / 5488 lm / 11889 lm / 15106 lm
Giriş Gerilimi	: 220-240V AC 50/60Hz
Renk Sıcaklığı	: 3000K / 4000K
CRI	: > 80
IP	: IP20
Kullanım Şekli	: Sıva üstü / Sarkıt
Gövde Rengi	: RAL 9010

### Teknik Çizim



### Fotometrik Veri

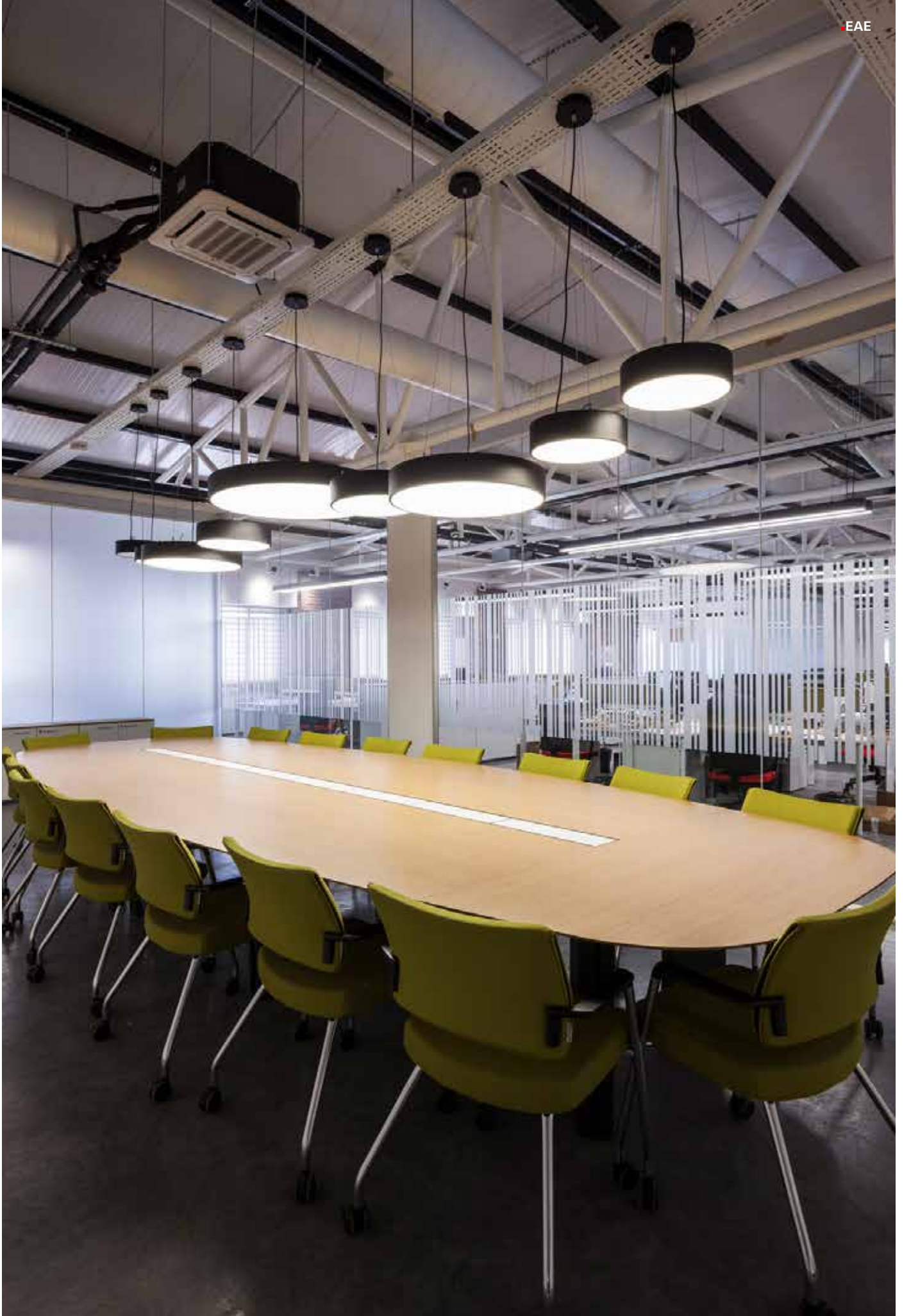


### Opsiyonlar

Acil Durum Kiti	: Var (1-3 saat)
DALI Uyumluluğu	: Var

### Ölçüler (mm)

Tip	Ø	b
17 W	348	100
23 W	448	100
47 W	648	100
95 W	878	100
120 W	1200	100





## SIVA ALTI ARMATURLERİ



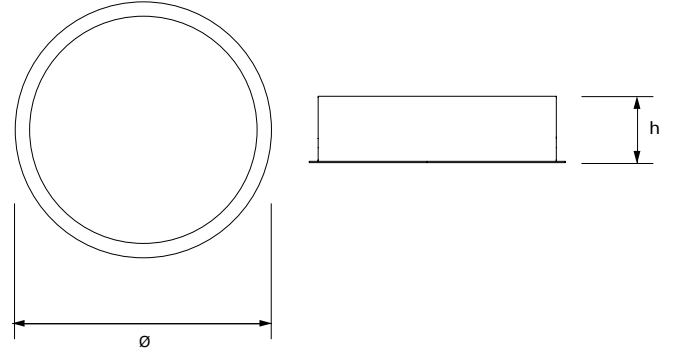
Minimal çizgilere sahip yuvarlak hatları sayesinde tasarımcıya esneklik sunan NETA Sıva Altı, modern tasarıma ihtiyaç duyulan mimari alanlara şıklık katar. Sahip olduğu zarif tasarım ve ışık efekti ile ürün, uygulanan ortamlarında yalın bir dil oluşturur.



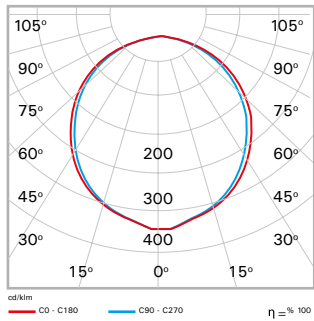
### Teknik Özellikler

Gövde	: Elektrostatik toz boyalı alüminyum gövde
Difüzör	: Opal difüzör
Işık Kaynağı	: Mid Power LED
Tüketim Gücü	: 17 W / 23 W / 47 W / 95 W / 120 W
Lümen	: 1622 lm / 2375 lm / 5488 lm / 11889 lm / 15106 lm
Giriş Gerilimi	: 220-240V AC 50/60Hz
Renk Sıcaklığı	: 3000K / 4000K
CRI	: > 80
IP	: IP20
Kullanım Şekli	: Sıva altı
Gövde Rengi	: RAL 9010

### Teknik Çizim



### Fotometrik Veri

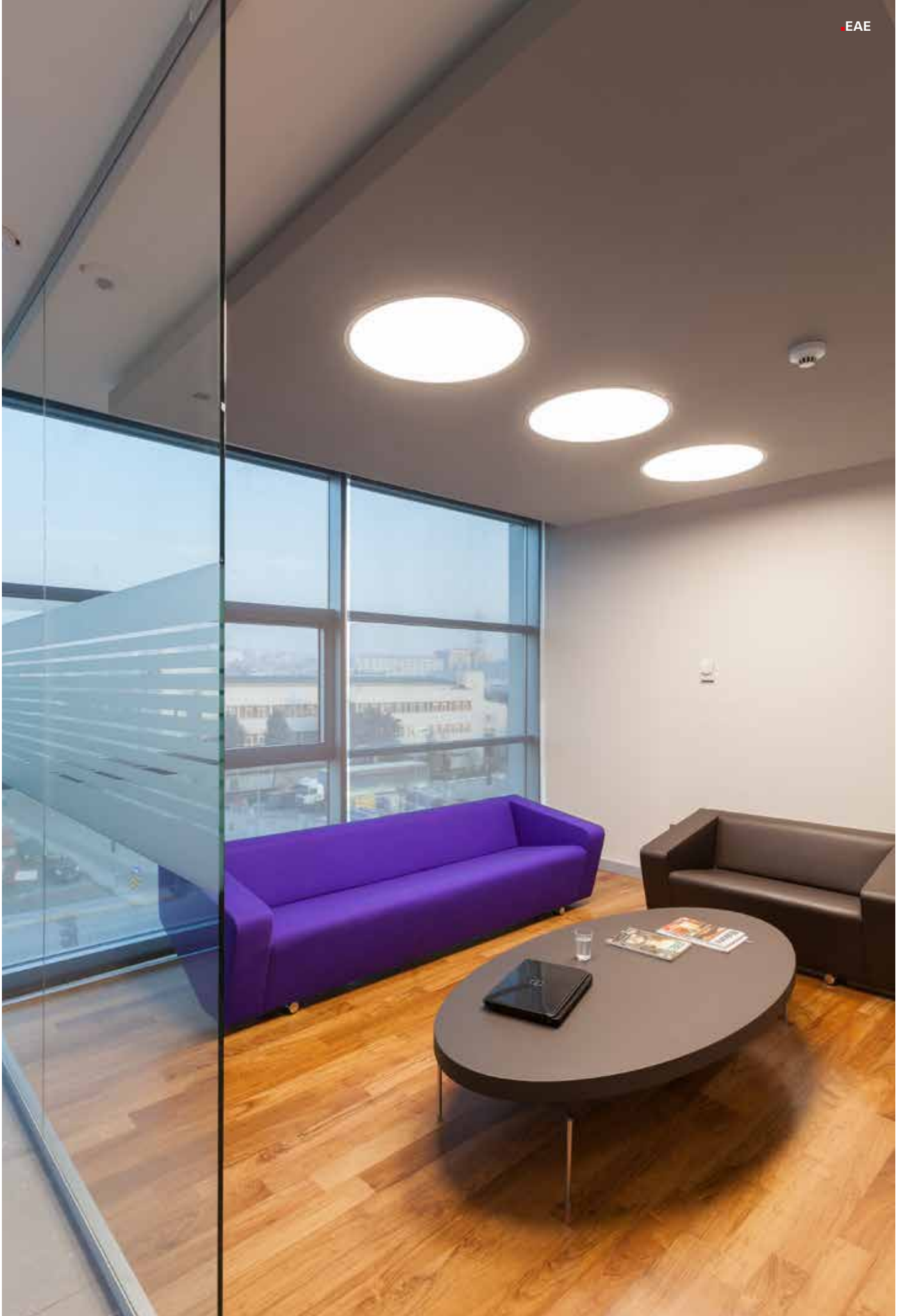


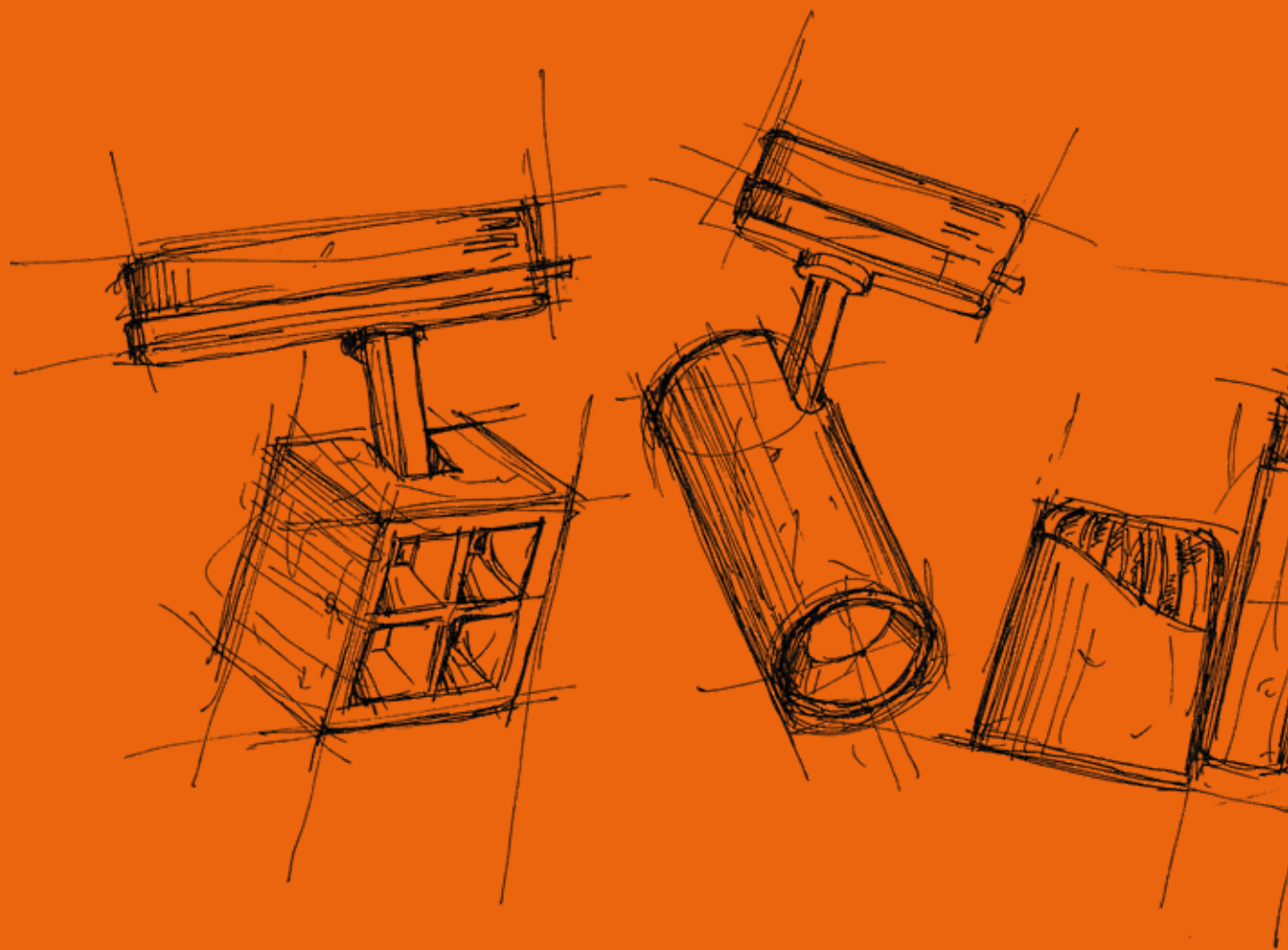
### Opsiyonlar

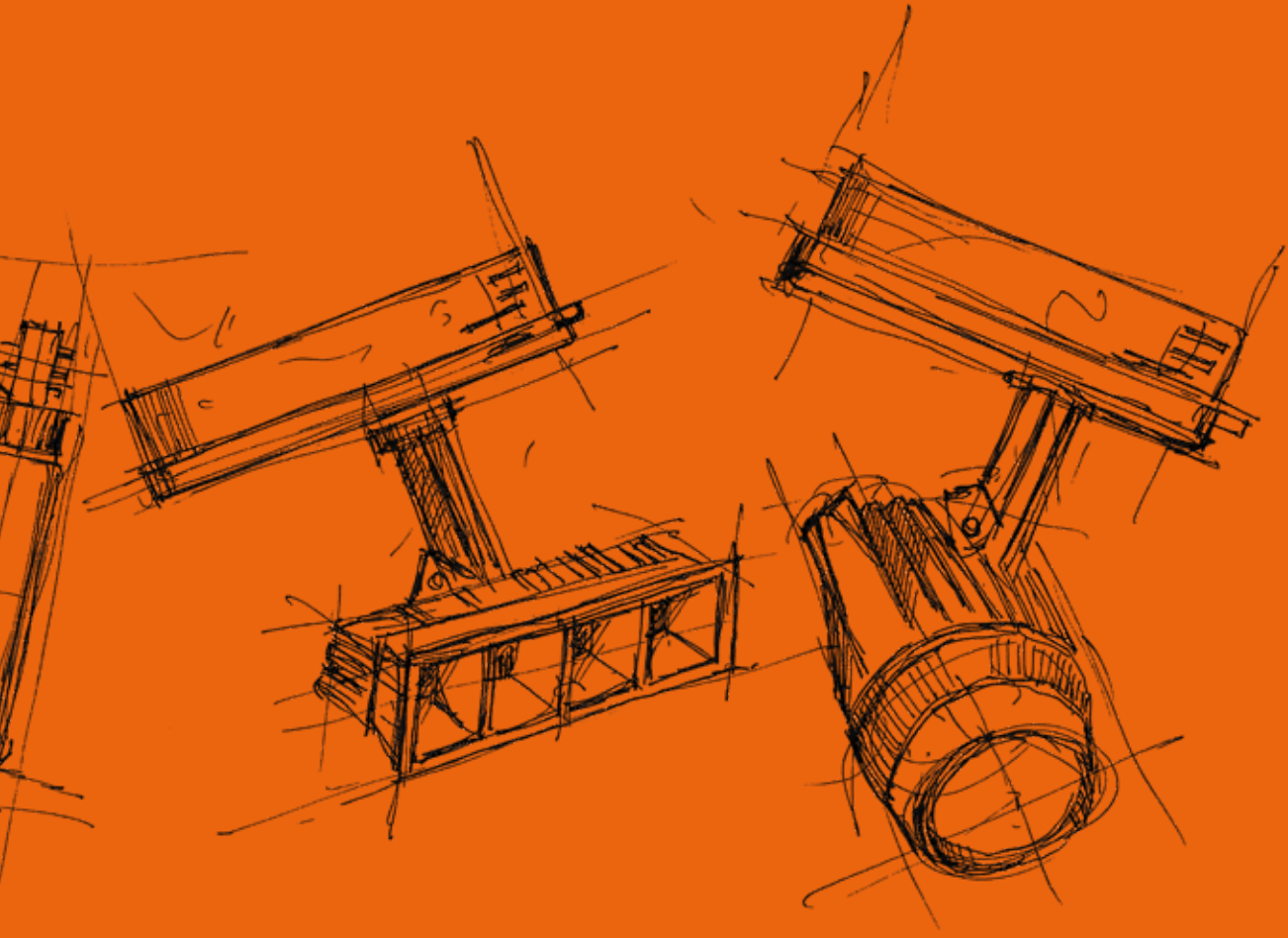
Acil Durum Kiti	: Var (1-3 saat)
DALI Uyumluluğu	: Var

### Ölçüler (mm)

Tip	Ø	h	Tavan Kesim Ölçüleri
17 W	364	100	352
23 W	445	100	443
47 W	670	100	658
95 W	895	100	883
120 W	1220	100	1208







# **RAY SPOT** ARMATÜRLERİ



## RAY SPOT ARMATURLERİ

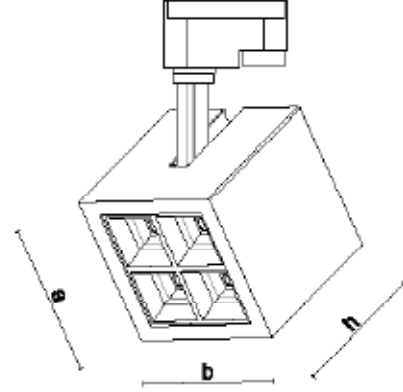


“Minimal tasarımlı bir mimari aydınlatma çözümü olan GizaV.2 Ray, yüksek performanslı LED’i ve optik kalitesi ile ön plana çıkıyor. Ürün, kübik tasarımlı gövdesiyle kullanılan ortamlarda görsel konforu sağlar. Toplantı odası, koridor, rezidans, mağaza ve otel gibi alanların aydınlatılmasında konforlu kullanımı garanti altına alır. Derin reflektörlü yapısı ile kamaşma oluşumunu engelleyen ürün, özel optik tasarımı lensleri sayesinde 50° veya 80° ışık dağılımı sağlar.”

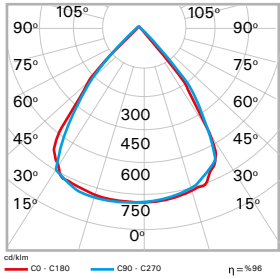
### Teknik Özellikler

Gövde	: Alüminyum enjeksiyon gövde
Optik	: 50° / 80° Lens + Reflektör (Siyah)
Işık Kaynağı	: SMD LED
Tüketim Gücü	: 6 W / 8 W / 10 W / 12 W / 14 W / 20 W / 24 W / 28 W
Lümen	: 709 lm / 894 lm / 1076 lm / 1209 lm / 1376 lm / 2200 lm / 2539lm / 2963lm
Giriş Gerilimi	: 220-240V AC 50/60 Hz
Renk Sıcaklığı	: 2700K / 3000K / 4000K / 6500K
CRI	: > 80
IP	: IP20
Kullanım Şekli	: Trifaze Ray

### Teknik Çizim



### Fotometrik Veri



### Ölçüler (mm)

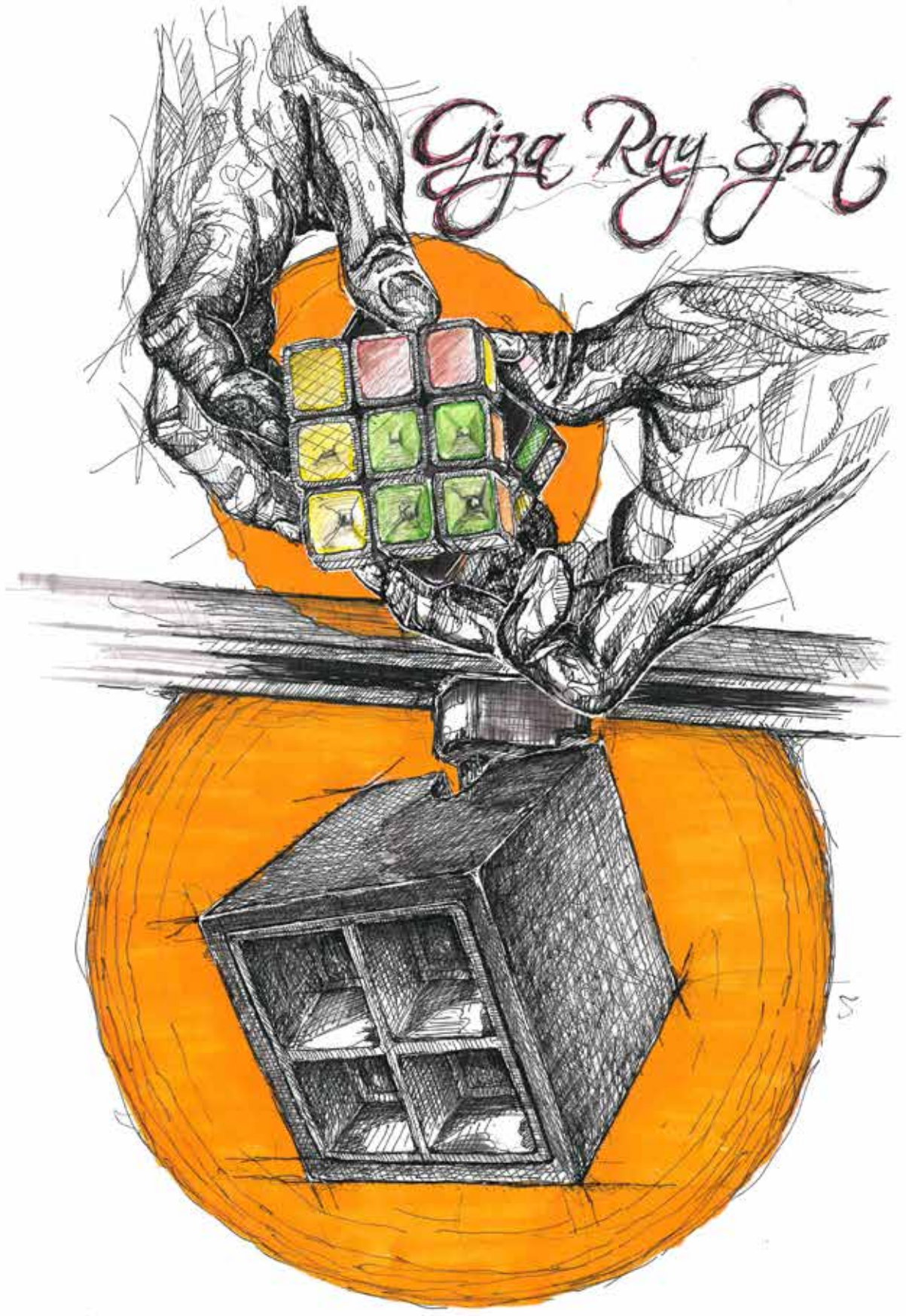
a	b	h
105	105	100

### Opsiyonlar

ACK	: Yok
DALI Uyumluluğu	: Var
CRI	: > 90



*Giza Ray Spot*



125

## RAY SPOT ARMATURLERİ

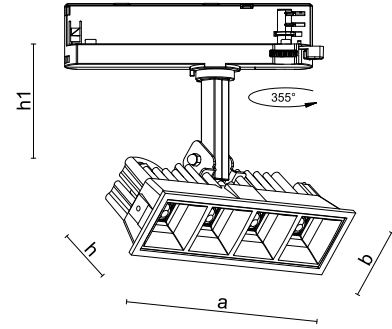


Kendi etrafında 355° dönüş sağlayarak farklı alanların aydınlatılmasında çok fonksiyonlu bir işlev görür. Yüksek verime sahip lensleri sayesinde kamaşmayı ortadan kaldıran ürün; mağaza, müze, sergi salonları gibi farklı alanların aydınlatılması için idealdir. Ürün, özel optik tasarımı lensleri sayesinde 50° veya 80° ışık dağılımı sağlar.

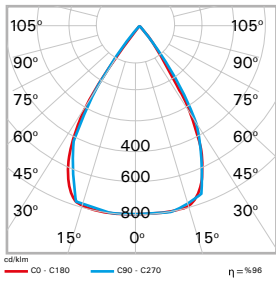
### Teknik Özellikler

Gövde	: Alüminyum enjeksiyon gövde
Optik	: 50° Lens + 80° Lens Reflektör (Siyah)
Işık Kaynağı	: SMD LED
Tüketim Gücü	: 10W / 14 W
Lümen	: 1076 lm / 1376 lm
Giriş Gerilimi	: 220-240V AC 50/60 Hz
Renk Sıcaklığı	: 2700K / 3000K / 4000K / 6500K
CRI	: > 80
IP	: IP20
Kullanım Şekli	: Trifaze Ray
Gövde Rengi	: RAL 9005 / RAL 9016

### Teknik Çizim



### Fotometrik Veri



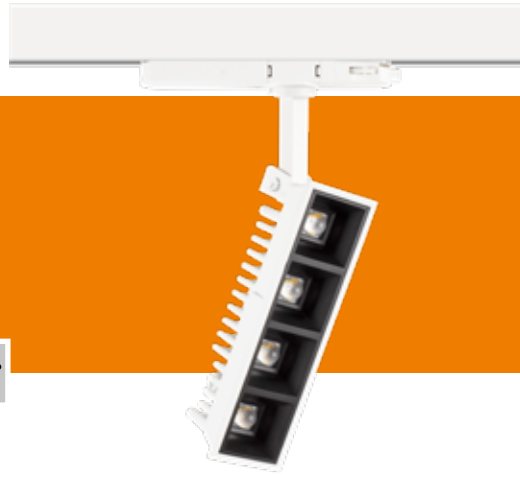
### Ölçüler (mm)

a	b	h	h1
170	50	52	82

### Opsiyonlar

Acil Durum Kiti	: Yok
DALI Uyumluluğu	: Sorunuz
CRI	: > 90

# GIZA L4 Ray Dikey



## RAY SPOT ARMATURLERİ

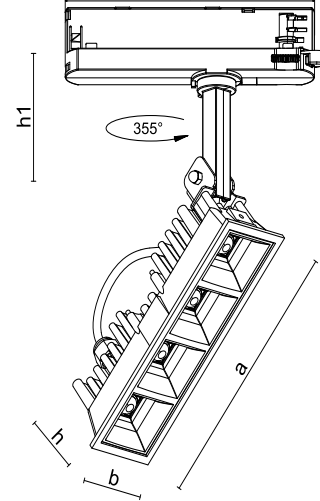


Farklı iç mekanların aydınlatmasında kullanılan minimal tasarımlı bir mimari aydınlatma çözümüdür. Giza L4 Dikey, perakende mağazaları, müzeler, sergi salonları, toplantı odası, koridor gibi alanların aydınlatılmasında kullanılır. Derin reflektörlü yapısı ile kamaşma oluşturmaz. İç mekan aydınlatmasında kullanılan Giza L4 Dikey, yüksek verimli özel optik tasarımı lensleri sayesinde 50° veya 80° ışık dağılımı sağlar.

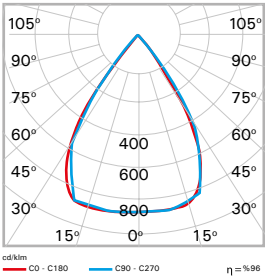
### Teknik Özellikler

Gövde	: Alüminyum enjeksiyon gövde
Optik	: 50° Lens / 80° Lens + Reflektör (Siyah)
Işık Kaynağı	: SMD LED
Tüketim Gücü	: 10W / 14 W
Lümen	: 1076 lm / 1376 lm
Giriş Gerilimi	: 220-240V AC 50/60 Hz
Renk Sıcaklığı	: 2700K / 3000K / 4000K / 6500K
CRI	: > 80
IP	: IP20
Kullanım Şekli	: Trifaze Ray
Gövde Rengi	: RAL 9005 / RAL 9016

### Teknik Çizim



### Fotometrik Veri



### Ölçüler (mm)

a	b	h	h1
170	50	52	82

### Opsiyonlar

Acil Durum Kiti	: Yok
DALI Uyumluluğu	: Sorunuz
CRI	: > 90



## RAY SPOT ARMATÜRLERİ



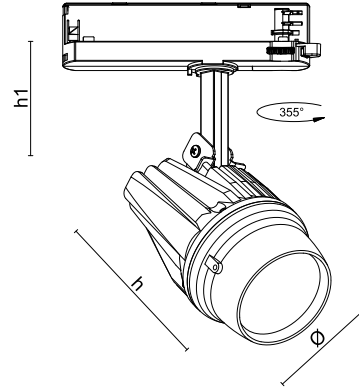
Ray Spot ailesinin yeni üyeleri arasında yerini alan Storm Ray Spot, perakende ve sergileme alanlarının aydınlatılma ihtiyacını maksimum düzeyde karşılar. Farklı optik ve lümen değerleri ile vurgu aydınlatması yaratılmak istenen projeler için yalın çözümler sunar.



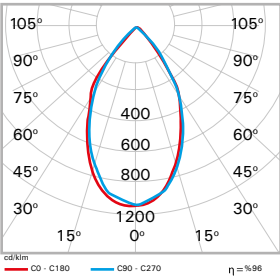
### Teknik Özellikler

Gövde	: Alüminyum enjeksiyon gövde
Optik	: 24° / 40° Reflektör
Işık Kaynağı	: COB LED
Tüketim Gücü	: 20 W / 28 W / 36 W
Lümen	: 2420 lm / 3330 lm / 4176 lm
Giriş Gerilimi	: 220-240V AC 50/60Hz
Renk Sıcaklığı	: 2700K / 3000K / 4000K / 6500K
CRI	: > 80 / > 90
IP	: IP20
Kullanım Şekli	: Trifaze Ray
Gövde Rengi	: RAL 9005 / RAL 9016

### Teknik Çizim



### Fotometrik Veri



### Ölçüler (mm)

Ø	h	h1
90	138	60

### Opsiyonlar

Acil Durum Kiti	: Yok
DALI Uyumluluğu	: Sorunuz
CRI	: > 90

## RAY SPOT ARMATÜRLERİ

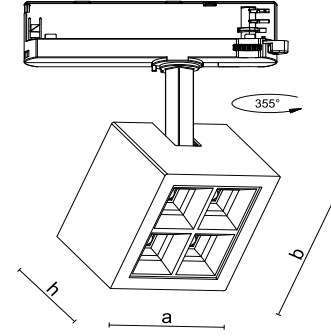


Giza Slim Ray Spot; Perakende mağazaları, müzeler, sergi salonları, toplantı odası, koridor gibi alanların aydınlatılmasında kullanılan minimal tasarımlı bir mimari aydınlatma çözümdür. Yüksek performanslı LED ve optik kalitesinin avantajını, zarif kübik tasarımlı gövdesi ile görsel konforu bir araya getiriyor. Derin reflektörlü yapısı ile kamaşma oluşturmaz. Özel optik tasarımı lensleri sayesinde 50° veya 80° ışık dağılımı sağlar.

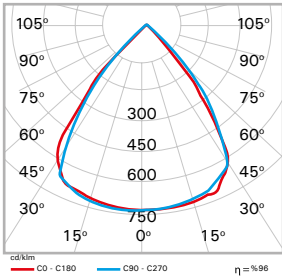
### Teknik Özellikler

Gövde	: Alüminyum enjeksiyon gövde
Optik	: 50° / 80° Lens + Reflektör (Siyah)
Işık Kaynağı	: SMD LED
Tüketim Gücü	: 10 W / 14 W / 20 W / 24 W / 28 W
Lümen	: 1076 lm / 1376 lm / 2200 lm / 2539 lm / 2963 lm
Giriş Gerilimi	: 220-240V AC 50/60 Hz
Renk Sıcaklığı	: 2700K / 3000K / 4000K / 6500K
CRI	: > 80
IP	: IP20
Kullanım Şekli	: Trifaze Ray
Gövde Rengi	: RAL 9005 / RAL 9016

### Teknik Çizim



### Fotometrik Veri



### Ölçüler (mm)

a	b	h
105	105	70

### Opsiyonlar

ACK	: Yok
DALI Uyumluluğu	: Sorunuz
CRI	: > 90

## RAY SPOT ARMATÜRLERİ



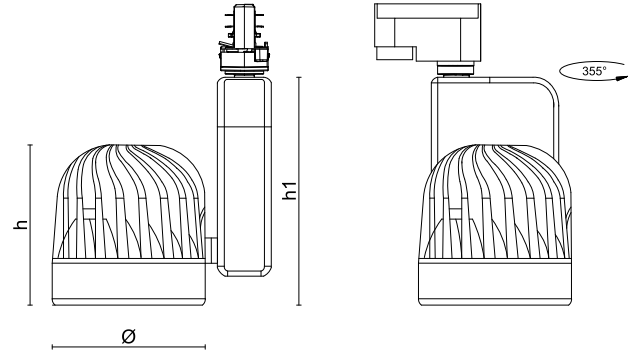
Octo, farklı lümen değerleri ve optik seçenekleri ile perakende ve sergileme alanlarının aydınlatılması için idealdir. Katmanlı gövde yapısı ve açılı sonlandırılmış başlığı, bulunduğu ortamda dinamik bir etki yaratır



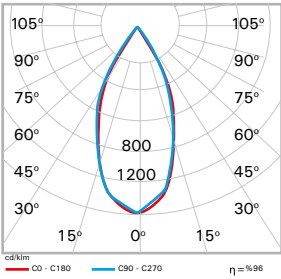
### Teknik Özellikler

Gövde	: Alüminyum enjeksiyon gövde
Optik	: 15° / 30° / 45° reflektör
Işık Kaynağı	: COB LED
Tüketim Gücü	: 20W / 30W
Lümen	: 2000 lm / 2900 lm
Giriş Gerilimi	: 220-240V AC 50/60Hz
Renk Sıcaklığı	: 3000K / 4000K
CRI	: > 80
IP	: IP20
Kullanım Şekli	: Trifaze Ray
Gövde Rengi	: RAL 9005 / RAL 9006 / RAL 9016

### Teknik Çizim



### Fotometrik Veri



### Ölçüler (mm)

Ø	h	h1
100	110	150

### Opsiyonlar

ACK	: Yok
DALI Uyumluluğu	: Var
CRI	: > 90



## RAY SPOT ARMATÜRLERİ



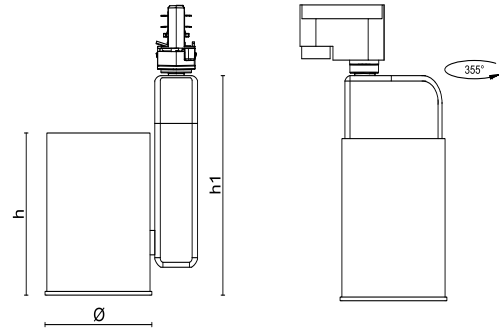
Pica-V, soğutma finlerini kapatan katmanlı gövde yapısı ile yalın ve kibar bir dil kullanır. Düşey konumlanmış sürücü kutusu, kompakt bir görünüm sergiler. Farklı optik seçenekleri ve lümen değerleri ile vurgu aydınlatması tekniğinin tüm gerekliliklerini yerine getirir



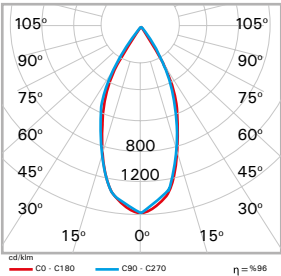
### Teknik Özellikler

Gövde	: Alüminyum enjeksiyon gövde
Optik	: 15° / 30° / 45° reflektör
Işık Kaynağı	: COB LED
Tüketim Gücü	: 20W / 30W
Lümen	: 2000 lm / 2982 lm
Giriş Gerilimi	: 220-240V AC 50/60Hz
Renk Sıcaklığı	: 3000K / 4000K
CRI	: > 80
IP	: IP20
Kullanım Şekli	: Trifaze Ray
Gövde Rengi	: RAL 9005 / RAL 9006 / RAL 9016

### Teknik Çizim



### Fotometrik Veri



### Ölçüler (mm)

Ø	h	h1
85	110	150

### Opsiyonlar

ACK	: Yok
DALI Uyumluluğu	: Var
CRI	: > 90



## RAY SPOT ARMATÜRLERİ



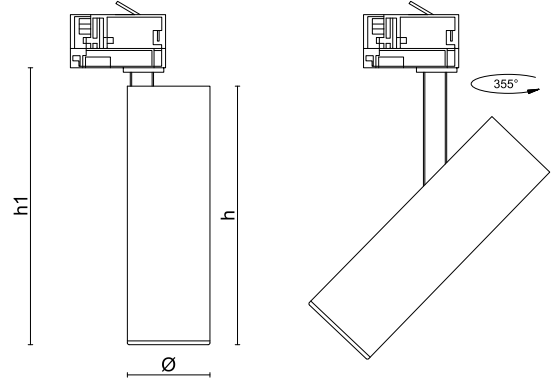
Ray Spot ailesinin yeni üyesi olan Taco Mini, silindirik gövde yapısıyla ortam atmosferine farklı bir dokunuş katar. Ürün, yüksek performanslı LED'i ile mekanın aydınlatılmasını mükemmel düzeyde karşılar. Ayrıca ürün perakende ve sergileme alanlarının ihtiyacına göre farklı boyut alternatifleri ile sunulmaktadır.



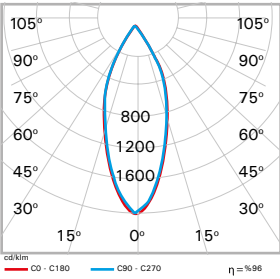
### Teknik Özellikler

Gövde	: Alüminyum gövde
Optik	: 15° / 30° reflektör
Işık Kaynağı	: COB LED
Tüketim Gücü	: 8W / 10W
Lümen	: 828 lm / 1035 lm
Giriş Gerilimi	: 220-240V AC 50/60Hz
Renk Sıcaklığı	: 3000K / 4000K
CRI	: > 80
IP	: IP20
Kullanım Şekli	: Trifaze Ray
Gövde Rengi	: RAL 9005 / RAL 9006 / RAL 9016

### Teknik Çizim



### Fotometrik Veri



### Ölçüler (mm)

Ø	h	h1
60	185	207

### Opsiyonlar

ACK	: Yok
DALI Uyumluluğu	: Var
CRI	: > 90





## RAY SPOT ARMATÜRLERİ

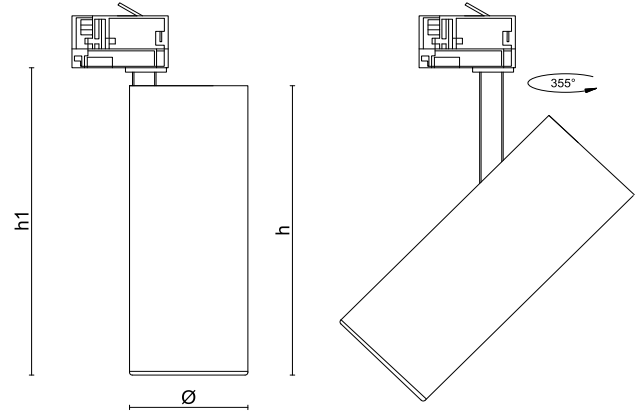


Ray Spot ailesinin yeni üyesi olan Taco Midi, minimal boyuttaki silindirik gövde yapısıyla mimari alanlar için uygun aydınlatma çözümüdür. Derine konumlanmış yüksek performanslı LED'i sayesinde kamaşmayı engeller. Farklı boyut alternatifleri ile Taco Midi, perakende ve sergileme alanlarının aydınlatılma ihtiyacını maksimum düzeyde karşılamaktadır.

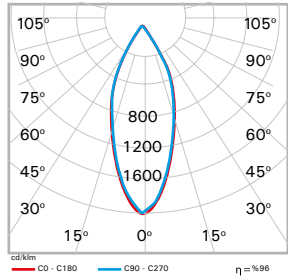
### Teknik Özellikler

Gövde	: Alüminyum gövde
Optik	: 15° / 30° / 45° reflektör
Işık Kaynağı	: COB LED
Tüketim Gücü	: 20W
Lümen	: 2025 lm
Giriş Gerilimi	: 220-240V AC 50/60Hz
Renk Sıcaklığı	: 3000K / 4000K
CRI	: > 80
IP	: IP20
Kullanım Şekli	: Trifaze Ray
Gövde Rengi	: RAL 9005 / RAL 9006 / RAL 9016

### Teknik Çizim



### Fotometrik Veri



### Opsiyonlar

ACK	: Yok
DALI Uyumluluğu	: Var
CRI	: > 90

### Ölçüler (mm)

Ø	h1	h
85	225	215

## RAY SPOT ARMATÜRLERİ

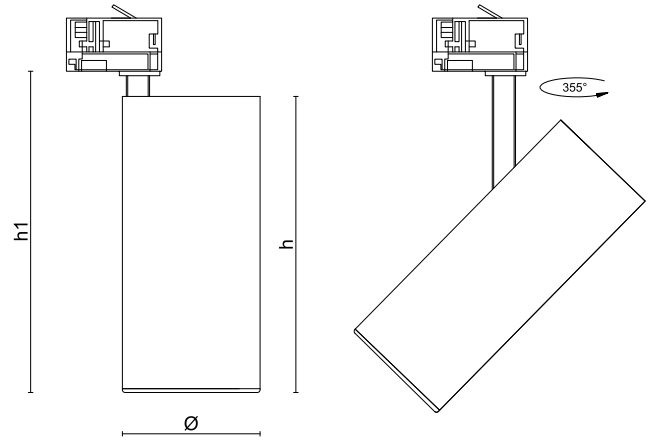


*Taco Maxi; ofis, AVM, mağaza, rezidans ve sergileme alanlarında için uygun aydınlatma çözümüdür. Silindirik gövde yapısına sahip ürün, derine konumlanmış yüksek performanslı LED'i sayesinde kamaşma yaratmaz. Farklı boyut alternatifleri ile sunulan Taco Maxi, mimari alanların aydınlatma ihtiyacını en iyi şekilde karşılar.*

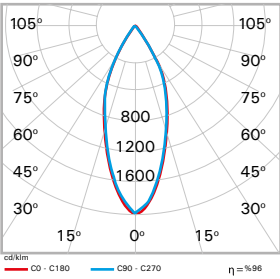
### Teknik Özellikler

Gövde	: Alüminyum gövde
Optik	: 15° / 30° / 45° reflektör
Işık Kaynağı	: COB LED
Tüketim Gücü	: 20W / 30W
Lümen	: 2025 lm / 3107 lm
Giriş Gerilimi	: 220-240V AC 50/60Hz
Renk Sıcaklığı	: 3000K / 4000K
CRI	: > 80
IP	: IP20
Kullanım Şekli	: Trifaze Ray
Gövde Rengi	: RAL 9005 / RAL 9006 / RAL 9016

### Teknik Çizim



### Fotometrik Veri



### Ölçüler (mm)

Ø	h	h1
100	215	235

### Opsiyonlar

ACK Uyumluluğu	: Yok
DALI Uyumluluğu	: Var
CRI	: > 90



## DEKORATİF AYDINLATMA LED ARMATÜRÜ



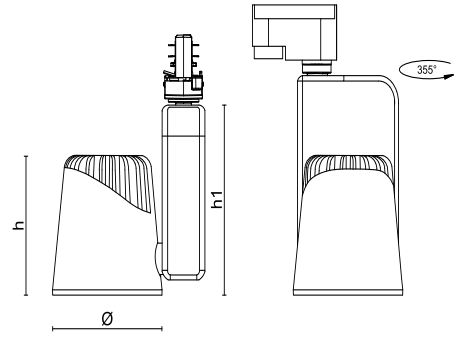
OXI, farklı lümen değerleri ve optik seçenekleri ile perakende ve sergileme alanlarının aydınlatılması için idealdir. Katmanlı gövde yapısı ve açılı sonlandırılmış başlığı, bulunduğu ortamda dinamik bir etki yaratır.



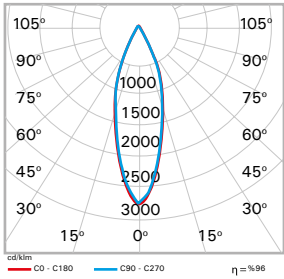
### Teknik Özellikler

Gövde	: Alüminyum enjeksiyon gövde
Optik	: 15° / 30° / 45° / 60° reflektör
Işık Kaynağı	: COB LED
Tüketim Gücü	: 20W / 30W
Lümen	: 2020 lm / 3046 lm
Giriş Gerilimi	: 220-240V AC 50/60Hz
Renk Sıcaklığı	: 3000K / 4000K
CRI	: > 80
IP	: IP20
Kullanım Şekli	: Trifaze Ray / Monofaze Ray
Gövde Rengi	: RAL 9005 / RAL 9006 / RAL 9016

### Teknik Çizim



### Fotometrik Veri

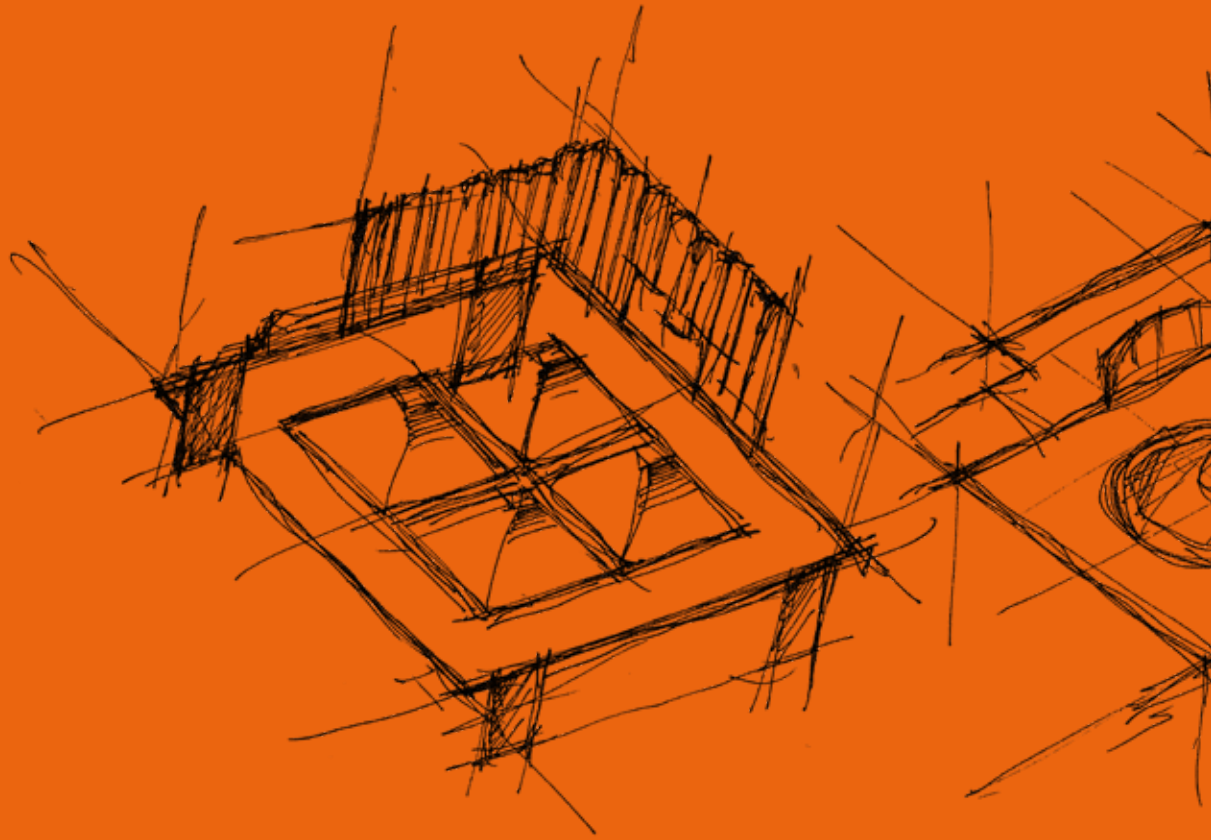


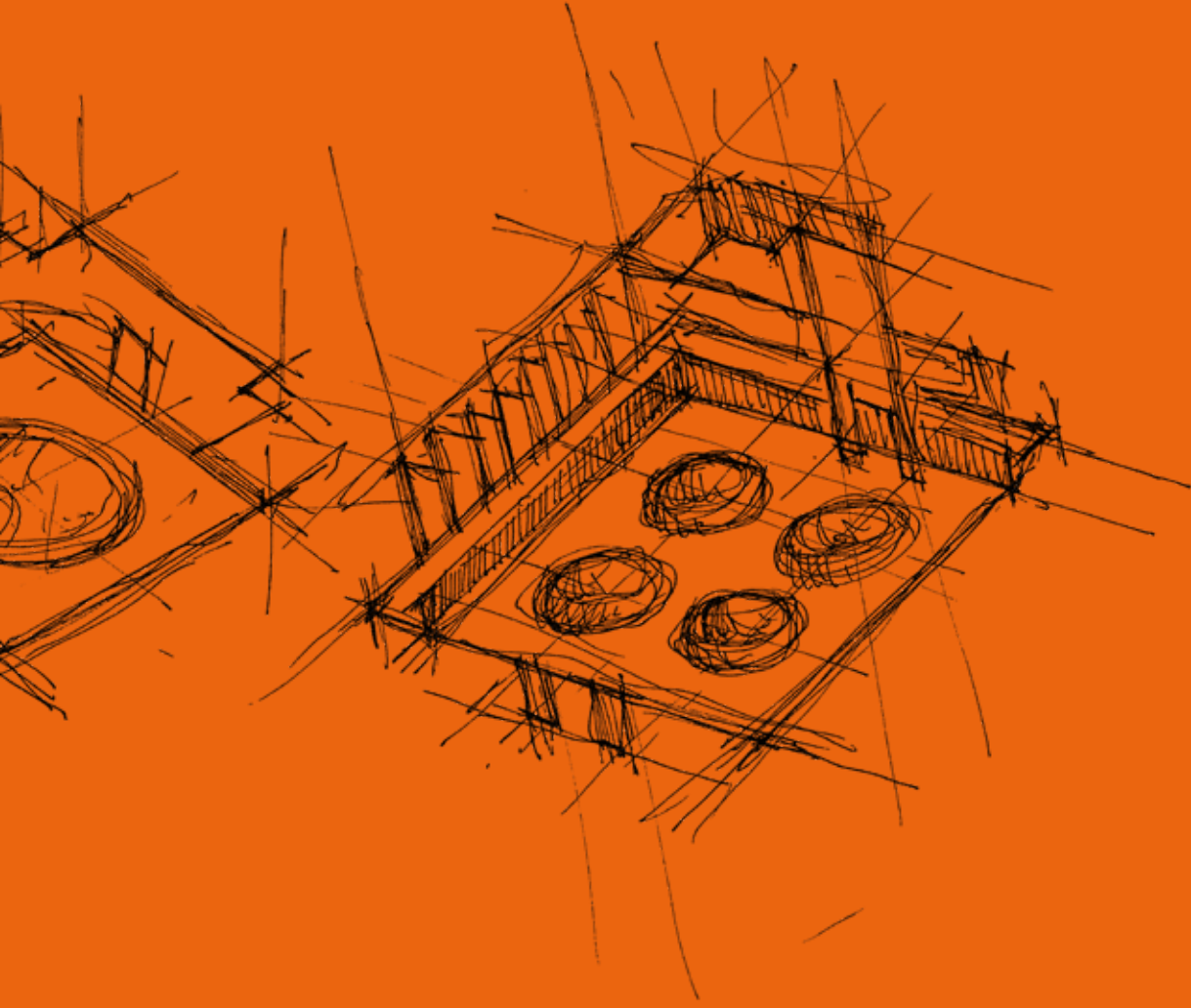
### Ölçüler (mm)

Ø	h1	h
100	150	115

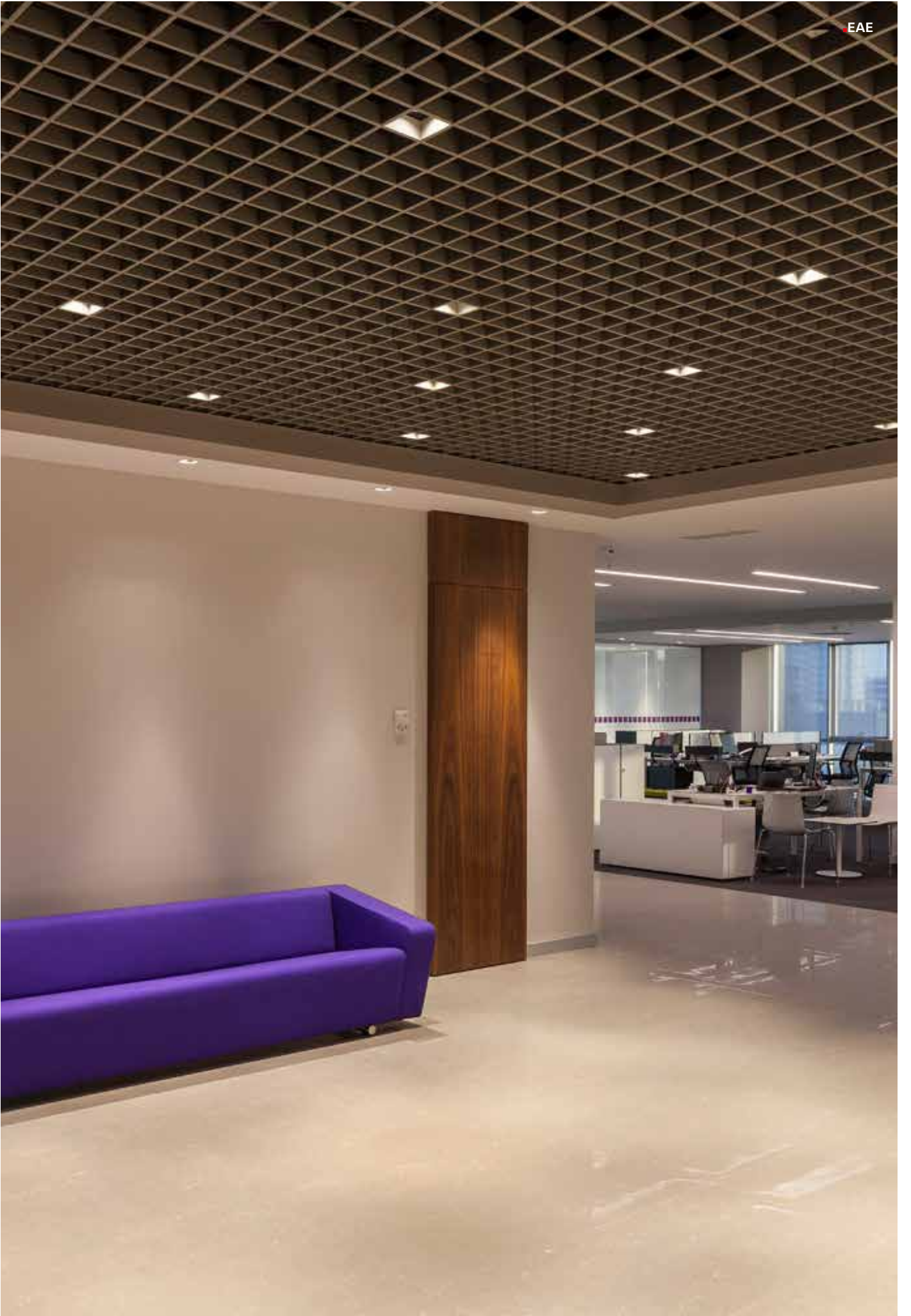
### Opsiyonlar

ACK Uyumluluğu	: Yok
DALI Uyumluluğu	: Var
CRI	: > 90





# **MESH** ARMATÜRLERİ





## MESH TAVAN ARMATÜRÜ

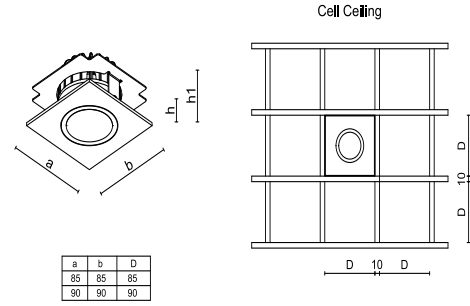


Her türlü gereksinim için uygun olarak tasarlanan gömme armatürü Lory Mesh, açık tavan hücrelerine optimum şekilde entegre edilebilir. Mimari alan tasarımlarını ön plana çıkaran ürün, yüksek enerji tasarrufu sağlar. Maksimum ışık çıkışında dahi kamaşma yaratmayan gelişmiş LED yapısı ile Lory Mesh, mimari alanlarda verimli aydınlatma performansını garantiler.

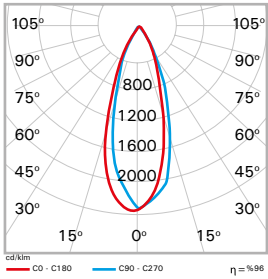
### Teknik Özellikler

Gövde	: Alüminyum enjeksiyon gövde
Optik	: 24° / 36° / 60°
Işık Kaynağı	: COB LED
Tüketim Gücü	: 6 W / 8 W / 10 W / 12 W / 14W / 20W
Lümen	: 641 lm / 800 lm / 984 lm / 1149 lm / 1378 lm / 1820 lm
Giriş Gerilimi	: 220-240V AC 50/60 Hz
Renk Sıcaklığı	: 2700K / 3000K / 4000K / 6500K
CRI	: > 80
IP	: IP20
Kullanım Şekli	: Mesh tavan
Gövde Rengi	: RAL 9005 / RAL 9006 / RAL 9016

### Teknik Çizim



### Fotometrik Veri



### Opsiyonlar

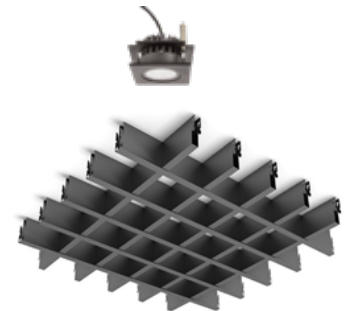
Acil Durum Kiti	: Var (1-3 saat)
DALI Uyumluluğu	: Var
CRI	: > 90

### Ölçüler (mm)

a	b	h	h1
85	85	32	75
90	90	32	75

### Mesh Tavan Ölçüsü

85 x 85mm
90 x 90mm





## MESH TAVAN ARMATÜRÜ

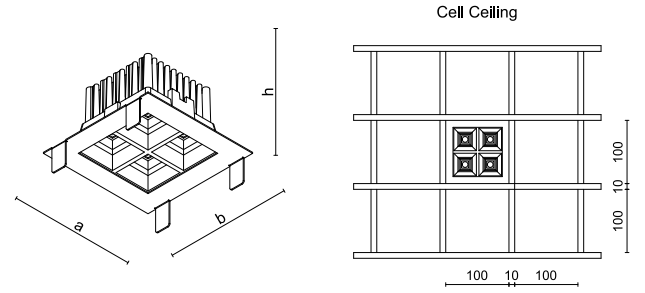


*Maksimum ışık çıkışında bile mükemmel kamaşma kontrolü sunan Giza Mesh, açık tavan hücrelerine entegre edilebilir. Yüksek enerji tasarrufu ile kullanıcı dostu olan ürün, ortamın aydınlatma ihtiyacına en iyi şekilde cevap verir. Verimli gömme armatürü olan Giza Mesh, Özel optik tasarımı lensleri sayesinde 50° veya 80° ışık dağılımı sağlar.*

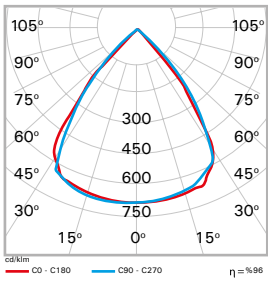
### Teknik Özellikler

Gövde	: Alüminyum enjeksiyon gövde
Optik	: 50° / 80° Lens + Reflektör (Siyah)
Işık Kaynağı	: SMD LED
Tüketim Gücü	: 6 W / 8 W / 10 W / 12 W / 14 W / 20 W / 24 W / 28 W
Lümen	: 709 lm / 894 lm / 1076 lm / 1209 lm / 1376 lm / 2200 lm / 2539lm / 2963lm
Giriş Gerilimi	: 220-240V AC 50/60 Hz
Renk Sıcaklığı	: 2700K / 3000K / 4000K / 6500K
CRI	: > 80
IP	: IP20
Kullanım Şekli	: Mesh tavan
Gövde Rengi	: RAL 9005 / RAL 9006 / RAL 9016

### Teknik Çizim



### Fotometrik Veri



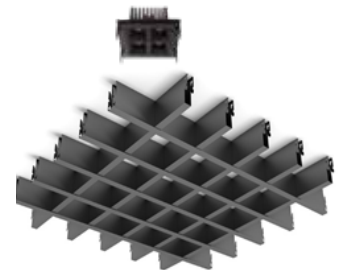
### Ölçüler (mm)

a	b	h
117	117	100

Mesh Tavan Ölçüsü  
100 x 100mm

### Opsiyonlar

Acil Durum Kiti	: Var (1-3 saat)
DALI Uyumluluğu	: Var
CRI	: > 90







## MESH TAVAN ARMATÜRÜ

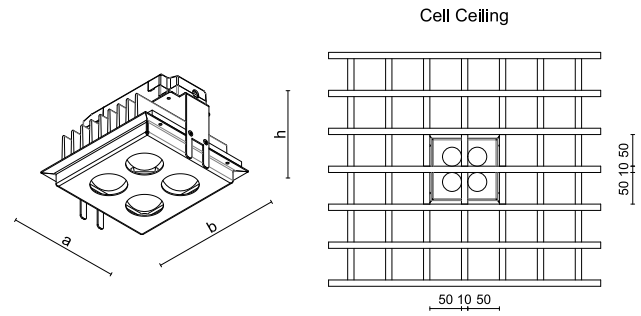


Middy Mesh, açık tavan hücrelerine optimum şekilde entegre edilebilir ve bu da armatür gövdesini neredeyse görünmez hale getirir. Ürün, yüksek enerji tasarrufu ve maksimum ışık çıkışında mükemmel kamaşma kontrolü ile göz dolduran, mimari özellikleri ustaca vurgulayan ve her türlü gereksinim için uygun bir çözüm sunan yüksek verimli gömme armatürdür.

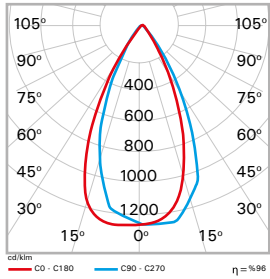
### Teknik Özellikler

Gövde	: Alüminyum gövde
Optik	: 60° Lens
Işık Kaynağı	: SMD LED
Tüketim Gücü	: 6 W / 8 W / 10 W / 12 W / 14 W
Lümen	: 480 lm / 640 lm / 800 lm / 960 lm / 1138 lm
Giriş Gerilimi	: 220-240V AC 50/60Hz
Renk Sıcaklığı	: 2700K / 3000K / 4000K / 6500K
CRI	: > 80
IP	: IP20
Kullanım Şekli	: Mesh Tavan
Gövde Rengi	: RAL 9005 / RAL 9006 / RAL 9016

### Teknik Çizim



### Fotometrik Veri



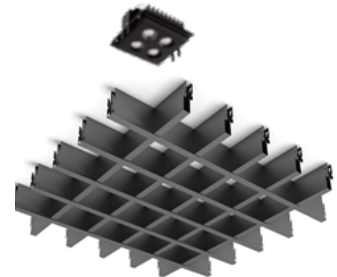
### Opsiyonlar

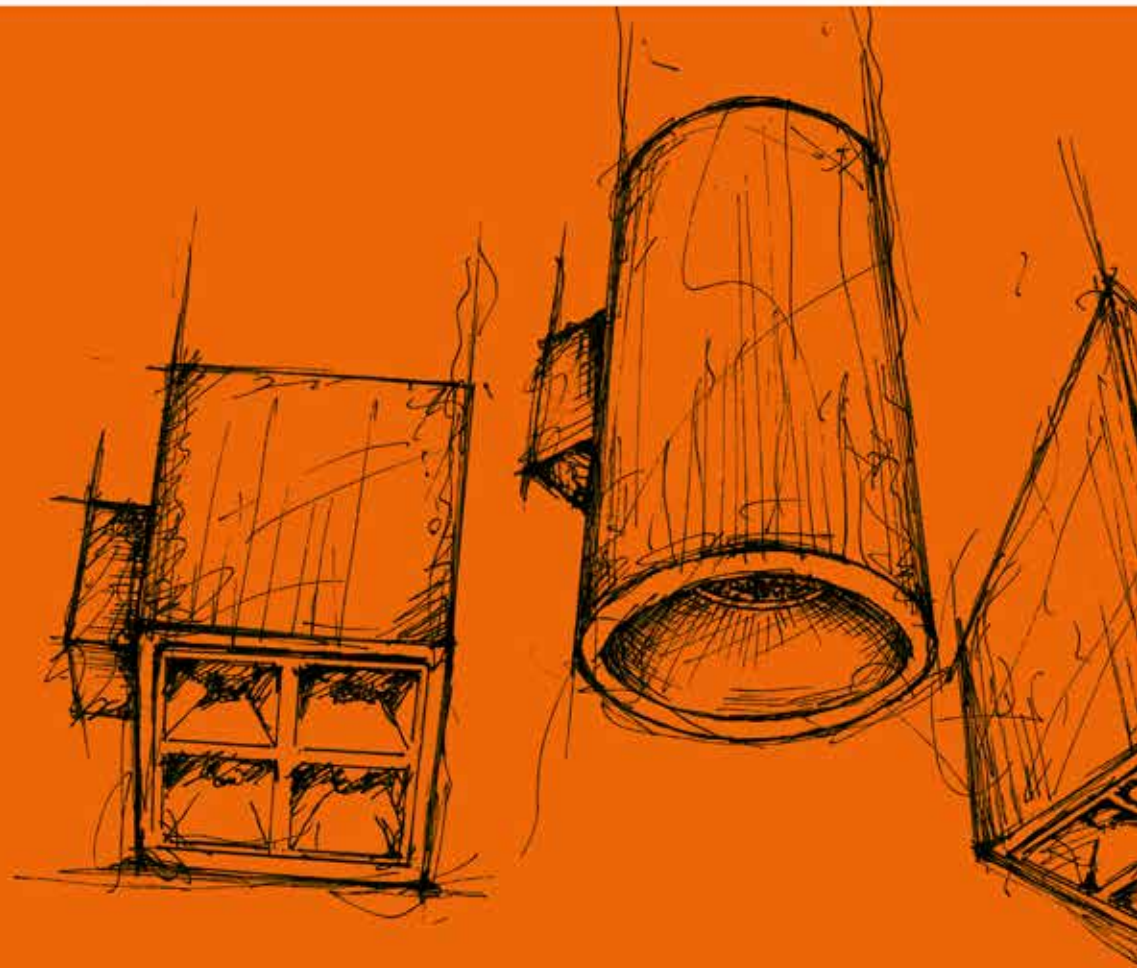
Acil Durum Kiti	: Var (1-3 saat)
DALI Uyumluluğu	: Var
CRI	: > 90

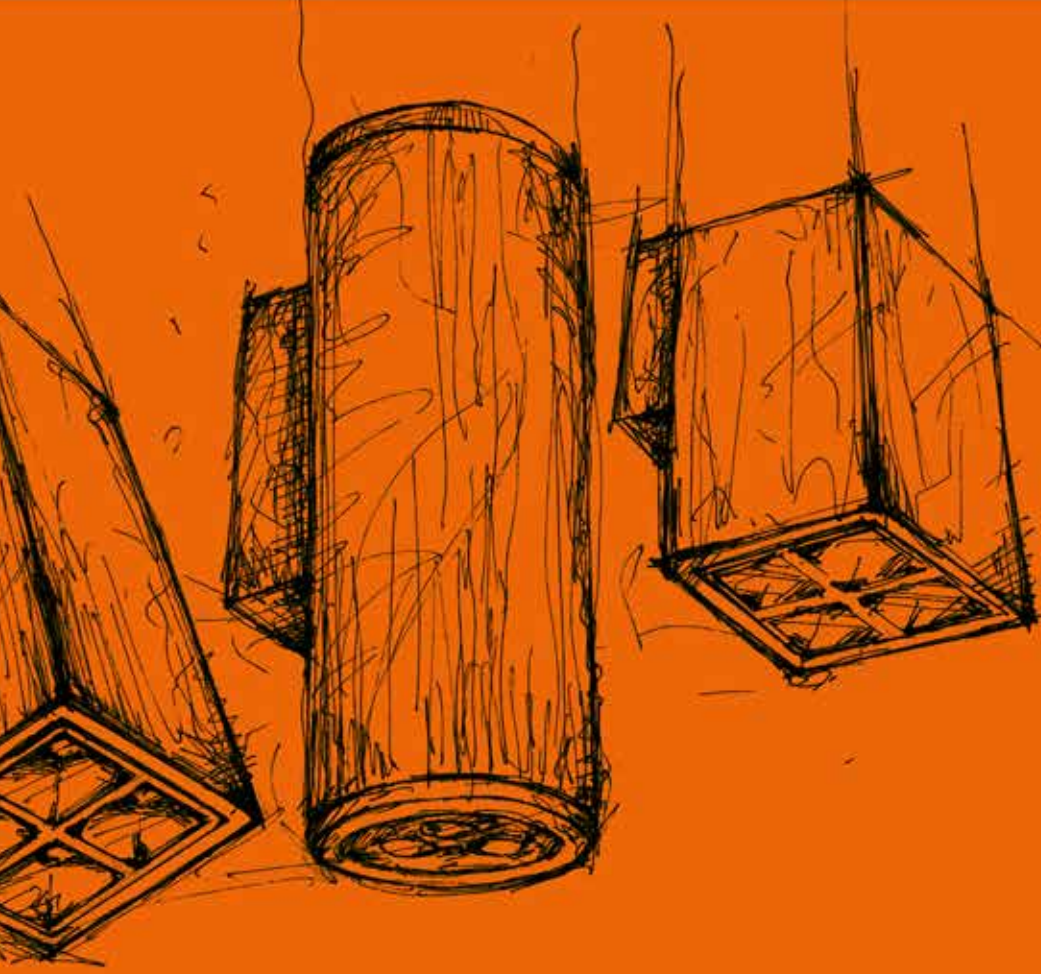
### Ölçüler (mm)

a	b	h
115	115	80

Mesh Tavan Ölçüsü  
50 x 50mm







# **APLIK** ARMATÜRLERİ



## DEKORATIF APLIK ARMATURÜ



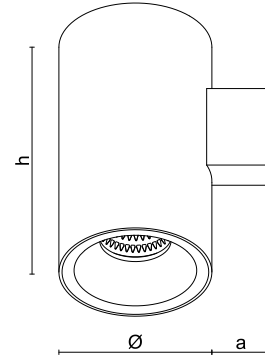
Sıcak ve samimi bir ortam yaratılmak istenen mimari alanlar için tasarlanan VENO, keskin gölgeleri ve dramatik ışık bölgeleri ile alan atmosferine fark katar. Derinde yer alan ışık kaynağı sayesinde kamaşya yaratmaz.



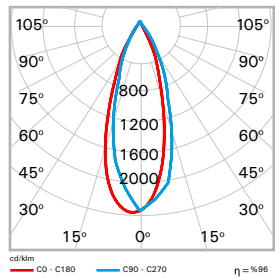
### Teknik Özellikler

Gövde	: Alüminyum gövde
Optik	: 24° / 36° / 60° reflektör
Işık Kaynağı	: COB LED
Tüketim Gücü	: 6W / 8W / 10W / 12W / 14W
Lümen	: 636lm / 848lm / 1060lm / 1272lm / 1485lm
Giriş Gerilimi	: 220-240V AC 50/60Hz
Renk Sıcaklığı	: 2700K / 3000K / 4000K / 6500K
CRI	: > 80
IP	: IP20
Kullanım Şekli	: Sıva üstü
Gövde Rengi	: RAL 9016 / RAL 9005 / RAL 9006

### Teknik Çizim



### Fotometrik Veri



### Ölçüler (mm)

Ø	h	a
100	180	45

### Opsiyonlar

ACK Uyumluluğu	: Yok
DALI Uyumluluğu	: Var
Diffüzör	: Opal
CRI	: > 90

# VENO Çift Yön Aplık



## DEKORATIF APLIK ARMATURÜ



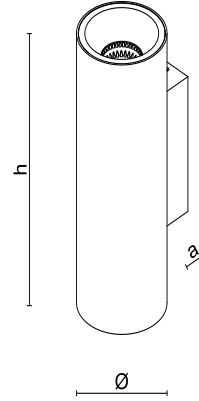
VENO, derinde konumlanmış ışık kaynağı sayesinde kamaşma yaratmaz. Doğrusal ışık dağılımı, keskin gölgeler ve dramatik ışık bölgeleri oluşturarak, sıcak ve samimi atmosferlerin yaratılmasına yardımcı olur.



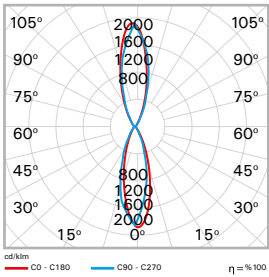
### Teknik Özellikler

Gövde	: Alüminyum gövde
Optik	: 24° / 36° / 60° reflektör
Işık Kaynağı	: COB LED
Tüketim Gücü	: 2x6W / 2x7W / 2x10W / 2x12W / 2x14W
Lümen	: 1272lm / 1485lm / 2120lm / 2544lm / 2970lm
Giriş Gerilimi	: 220-240V AC 50/60Hz
Renk Sıcaklığı	: 2700K / 3000K / 4000K / 6500K
CRI	: > 80
IP	: IP20
Kullanım Şekli	: Sıva üstü
Gövde Rengi	: RAL 9016 / RAL 9005 / RAL 9006

### Teknik Çizim



### Fotometrik Veri



### Ölçüler (mm)

Ø	h	a
100	300	28

### Opsiyonlar

ACK Uyumluluğu	: Yok
DALI Uyumluluğu	: Var
Difüzör	: Opal
CRI	: > 90





## DEKORATIF APLIK ARMATURÜ

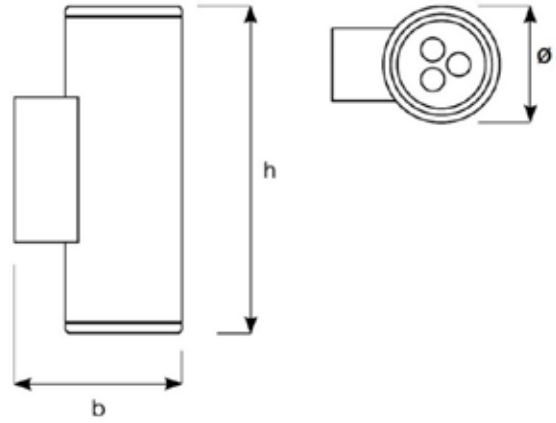


“**APLIKLED**, silindirik şekilde alüminyum profilden üretilmiştir. Dar-orta ve geniş açılı optik seçenekleri ile duvar yüzeyine tek ve çift yönlü ışık verebilir. LED Aplik aydınlatma ürünümüzün teknik özellikleri aşağıda yer almaktadır. LED Aplik modelleri konusunda ayrıntılı bilgi almak için kategori sayfalarımıza göz atabilirsiniz.

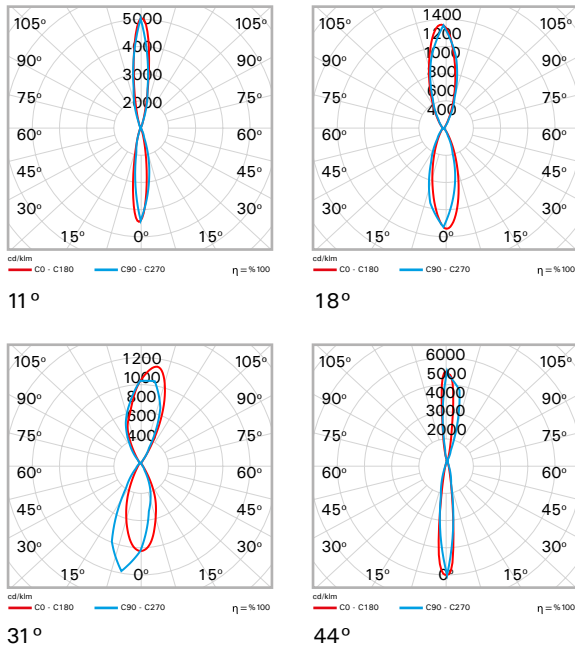
### Teknik Özellikler

Gövde	: Alüminyum gövde
Optik	: 11° / 18° / 31° / 44°
Difüzör	: Temperli şeffaf cam
Işık Kaynağı	: SMD LED
Tüketim Gücü	: 7 W / 8 W
Lümen	: (7 W 11°) 670 lm / (7 W 18°) 624 lm (8 W 31°) 640 lm / (7 W 44°) 660 lm
Giriş Gerilimi	: 220-240V AC 50/60Hz
Renk Sıcaklığı	: 3000K / 4000K / 5700K
CRI	: > 70
IP	: IP66
Kullanım Şekli	: Sıva üstü
Gövde Rengi	: RAL 9016 / RAL 9005 / RAL 9006

### Teknik Çizim

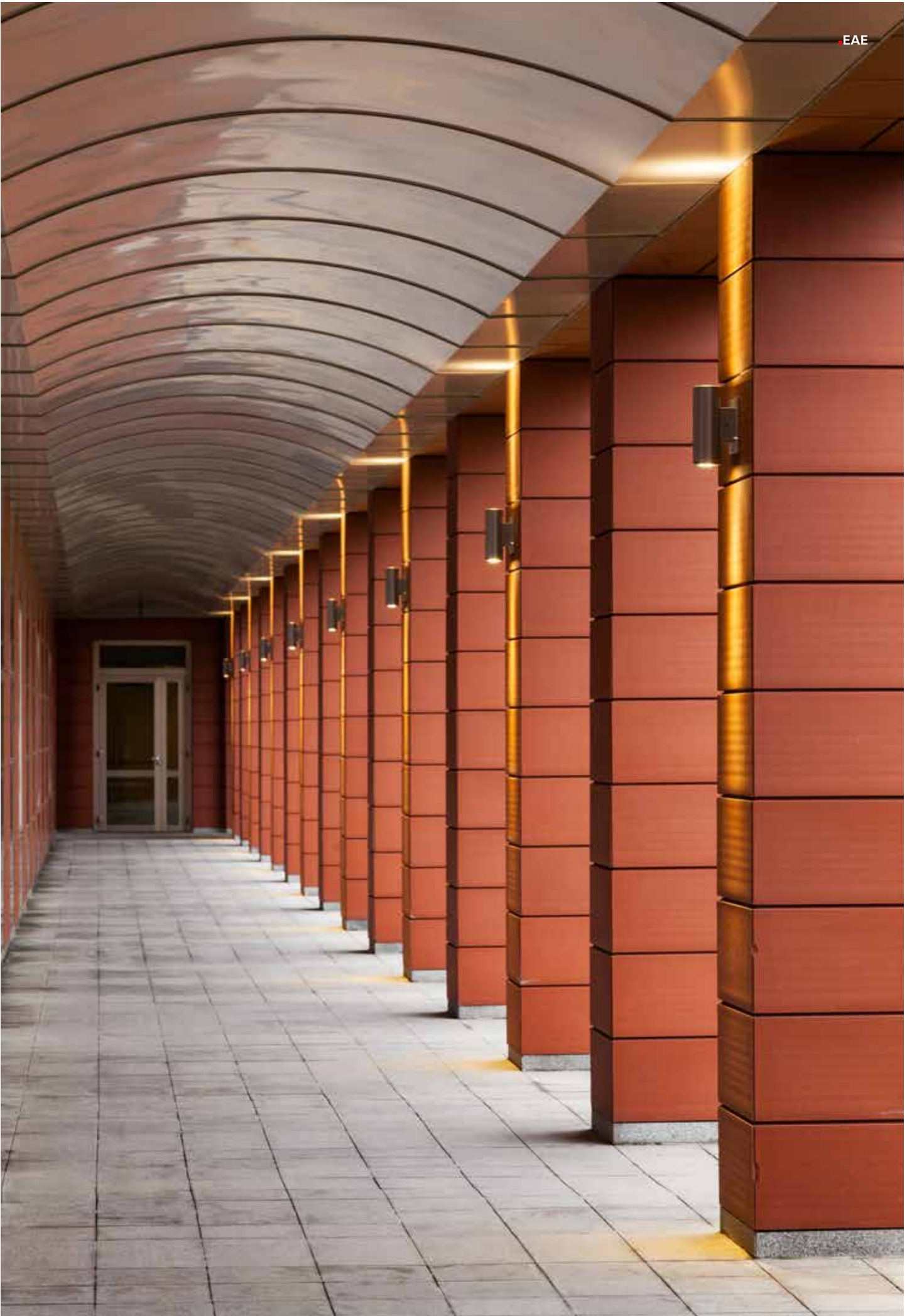


### Fotometrik Veri



### Ölçüler (mm)

	Ø	b	h
Standart	80	115	225



# GIZA V.2 Aplik Asimetrik



## DEKORATIF APLIK ARMATURÜ

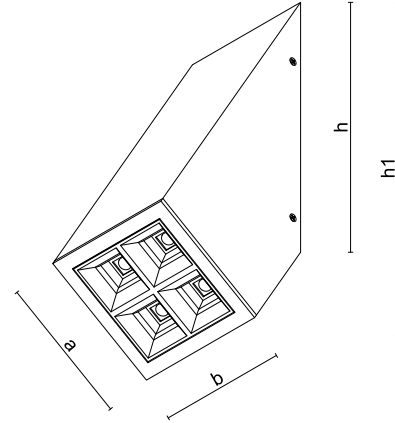


Duvardan çıkarcasına bir görüntüye sahip olan Giza Aplik Asimetrik, 30° asimetrik formdadır. Klasik aplik tasarımına yeni bir bakış açısı getiren Giza Aplik, derin reflektörlü yapısı ile kamaşma oluşturmaz. Özel tabanı ile, farklı şekilde montajlanarak direkt ve endirekt etki almanız mümkün olur. Giza Aplik Asimetrik, yüksek verimli özel optik tasarımı lensleri sayesinde 50° veya 80° dairesel ışık dağılımı sağlar.

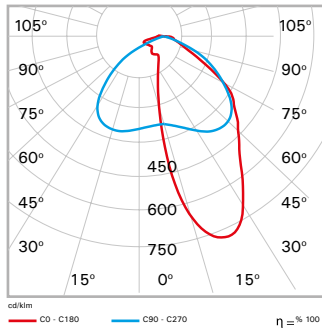
### Teknik Özellikler

Gövde	: Alüminyum enjeksiyon gövde
Optik	: 50° / 80° Lens + Reflektör (Siyah)
Işık Kaynağı	: SMD LED
Tüketim Gücü	: 6 W / 8 W / 10 W / 12 W / 14 W / 20 W / 24 W / 28 W
Lümen	: 709 lm / 894 lm / 1076 lm / 1209 lm / 1376 lm / 2200 lm / 2539 lm / 2963 lm
Giriş Gerilimi	: 220-240V AC 50/60 Hz
Renk Sıcaklığı	: 2700K / 3000K / 4000K / 6500K
CRI	: > 80
IP	: IP20
Kullanım Şekli	: Sıva üstü

### Teknik Çizim



### Fotometrik Veri



### Ölçüler (mm)

a	b	h	h1
100	100	200	275

### Opsiyonlar

ACK Uyumluluğu	: Yok
DALI Uyumluluğu	: Var
CRI	: > 90







## DEKORATIF APLIK ARMATURÜ

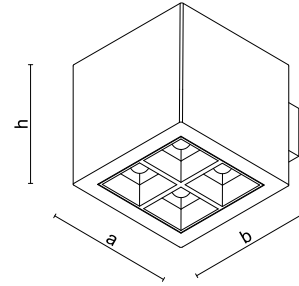


Giza Aplik, klasik aplik tasarımına yeni bir bakış açısı getiren derin reflektörlü yapısı ile kamaşma oluşturmaz. Özel tabanı ile farklı şekilde montajlanarak direk ve endirekt etki almanız mümkün olur. Giza Aplik, yüksek verimli özel optik tasarımı lensleri sayesinde 50° veya 80° dairesel ışık dağılımı sağlar.

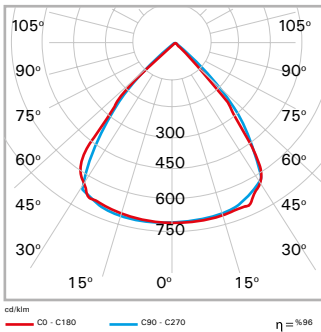
### Teknik Özellikler

Gövde	: Alüminyum enjeksiyon gövde
Optik	: 50° / 80° Lens + Reflektör (Siyah)
Işık Kaynağı	: SMD LED
Tüketim Gücü	: 6 W / 8 W / 10 W / 12 W / 14 W / 20 W / 24 W / 28 W
Lümen	: 709 lm / 894 lm / 1076 lm / 1209 lm / 1376 lm / 2200 lm / 2539 lm / 2963 lm
Giriş Gerilimi	: 220-240V AC 50/60 Hz
Renk Sıcaklığı	: 2700K / 3000K / 4000K / 6500K
CRI	: > 80
IP	: IP20
Kullanım Şekli	: Sıva üstü

### Teknik Çizim



### Fotometrik Veri

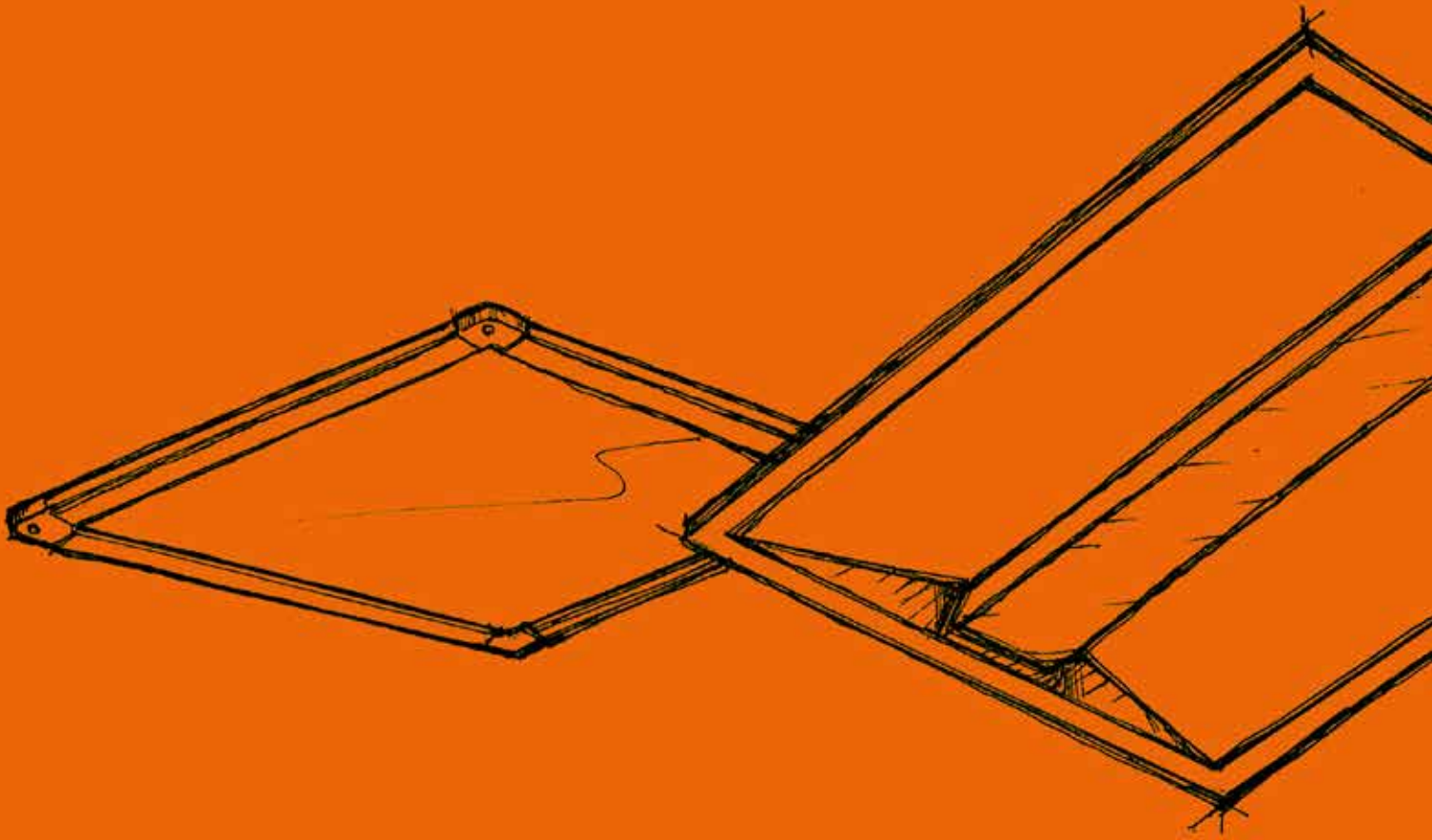


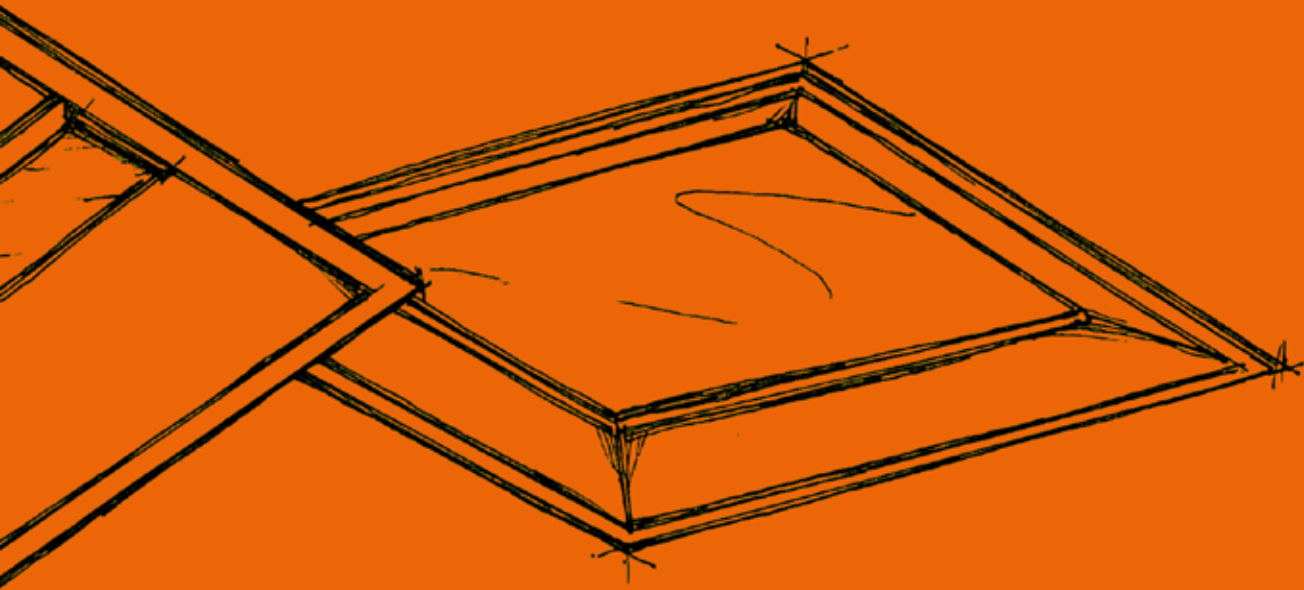
### Ölçüler (mm)

a	b	h
105	105	100

### Opsiyonlar

ACK Uyumluluğu	: Yok
DALI Uyumluluğu	: Var
CRI	: > 90





**OFİS**  
ARMATÜRLERİ



## OFİS AYDINLATMA LED ARMATÜRÜ



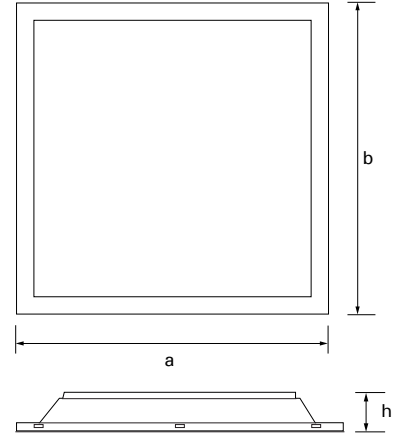
*BLOOM; minimal gövde tasarımı, temiz bitişlere sahip gövdesi ve kamaşma kontrollü opal difüzöründen homojen yayılan ışığı ile ofisler, hastaneler, okullar ve perakende alanların aydınlatılması için idealdir. Farklı ölçülerde tanımlanmış ışık yüzeyleri, modüler tavan tiplerine adapte olabilir.*



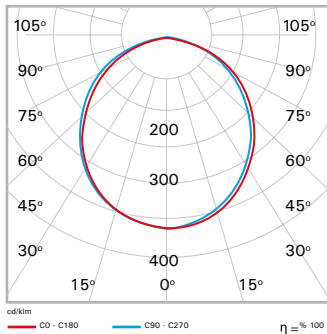
### Teknik Özellikler

Gövde	: Sac gövde
Difüzör	: Opal difüzör
Işık Kaynağı	: Mid Power LED
Tüketim Gücü	: (60x60cm HE) 25 W, 29 W, 38 W, 53 W / (60x60cm ECO) 26 W (30x30cm) 18 W / (30x60cm) 18 W / (30x90cm) 30 W (30x120cm) 32 W, 42 W / (15x120cm) 18 W (60x120cm) 30 W, 59 W, 68 W
Lümen	: (60x60cm HE) 3120.5 lm / 4492.9 lm / 3597.1 lm / 6127.6 lm (60x60cm ECO) 2724.4 lm / (30x30cm) 1355.9 lm (30x60cm) 1718.9 lm / (30x90cm) 3181.9 lm (30x120cm) 2875.9 lm / 4595.9 lm / (15x120cm) 2397.5 lm (60x120cm) 3463.1 lm / 5537.2 lm / 7626.7 lm
Giriş Gerilimi	: 220-240V AC 50/60Hz
Renk Sıcaklığı	: 3000K / 4000K / 5700K
CRI	: > 80
IP	: IP20 / IP40
Kullanım Şekli	: Sıva altı
Gövde Rengi	: RAL 9003

### Teknik Çizim



### Fotometrik Veri



### Opsiyonlar

Asma Tavan Uyumu	: Alçıpan / Clip-in / Lay-in / Sıva üstü / Akustik
DALI Uyumluluğu	: Var
Acil Durum Kiti	: Var (1-3 saat)

### Ölçüler (cm)

Tip	a	b	h	Tavan Kesim Ölçüleri
30x30cm	295	295	60	30x30cm 275mm x 275mm
30x60cm	295	595	87	30x60cm 280mm x 580mm
30x90cm	295	895	80	30x90cm 275mm x 870mm
30x120cm	295	1195	75	30x120cm 255mm x 1155mm
15x120cm	146	1196	87	15x120cm 120mm x 1170mm
60x60cm	595	595	75	60x60cm 580mm x 580mm
60x120cm	595	1195	100	60x120cm 575mm x 1175mm



# BLOOM KM

UGR < 19



OFİS AYDINLATMA LED ARMATÜRÜ



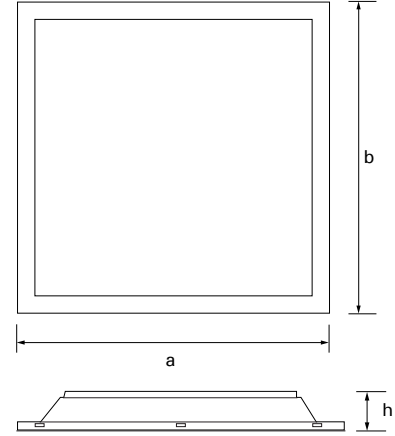
*BLOOM KM; görsel konforun çok önemli olduğu nitelikli projelerde kullanım için idealdir. Farklı dokularda tasarlanmış özel üretim mikrop prizmatik difüzör, ortam için yeterli aydınlık düzeyini sağlarken, üst seviye görsel konforu garanti eder.*



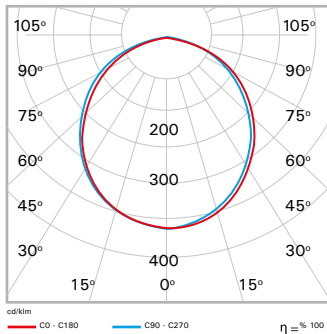
## Teknik Özellikler

Gövde	: 0,40mm DKP gövde
Difüzör	: Opal + Mikro prizmatik difüzör
Işık Kaynağı	: Mid Power LED
Tüketim Gücü	: 25 W / 26 W
Lümen	: 2907 lm / 2616 lm
Giriş Gerilimi	: 220-240V AC 50/60Hz
Renk Sıcaklığı	: 3000K / 4000K / 5700K
CRI	: > 80
IP	: IP20 / IP40
Kullanım Şekli	: Sıva altı
Gövde Rengi	: RAL 9003

## Teknik Çizim



## Fotometrik Veri



## Ölçüler (mm)

Tip	a	b	h	Tavan Kesim Ölçüleri
60x60cm	595	595	77	60x60cm 575mm x 575mm

## Opsiyonlar

MP Difüzör Seçenekleri	: Circo / Dot / Zigzag
Asma Tavan Uyumu	: Alçıpan / Taşyünü / Clip-in
Acil Durum Kiti	: Var (1-3 saat)
DALI Uyumluluğu	: Var







## OFİS AYDINLATMA LED ARMATÜRÜ



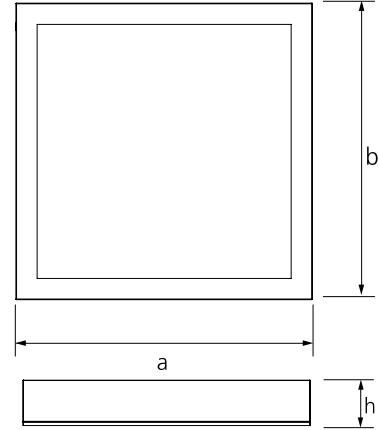
*BLOOM; kamaşma kontrollü opal difüzöründen homojen yayılan ışığı ile ofisler, hastaneler, okullar ve perakende alanların aydınlatılması için idealdir. Minimal gövde tasarımı ve temiz bitişlere sahip gövdesi ile her türlü iç mekanın aydınlatma ihtiyaçlarını karşılayabilir.*



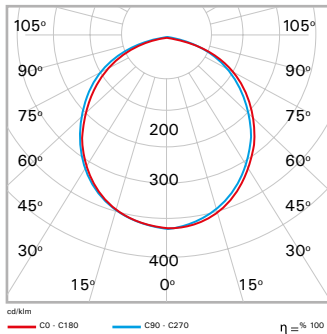
### Teknik Özellikler

Gövde	: Sac gövde
Difüzör	: Opal difüzör
Işık Kaynağı	: Mid Power LED
Tüketim Gücü	: (30x30cm) 18 W / (30x60cm) 18 W / (30x120cm) 32 W (60x60cm HE) 25 W / (60x60cm ECO) 26 W / (60x60cm SLIM) 26 W (60x60cm HE) 38 W / (60x120cm) 70 W
Lümen	: 3120.5 lm / 4492.9 lm / 2724.4 lm / 2982 lm 1355.9 lm / 1718.9 lm / 2875.9 lm / 7259.7 lm
Giriş Gerilimi	: 220-240V AC 50/60Hz
Renk Sıcaklığı	: 3000K / 4000K / 5700K
CRI	: > 80
IP	: IP20 / IP40
Kullanım Şekli	: Sıva üstü
Gövde Rengi	: RAL 9003

### Teknik Çizim



### Fotometrik Veri



### Ölçüler (cm)

Tip	a	b	h
30x30cm	295	295	59
30x60cm	595	295	87
30x120cm	1195	295	100
60x60cm	595	595	77
60x120cm	1195	595	100

### Opsiyonlar

Asma Tavan Uyumu	: Alçıpan / Taşyünü / Clip-in / Akustik / Lay-in
DALI Uyumluluğu	: Var
Acil Durum Kiti	: Var (1-3 saat)





## OFİS AYDINLATMA LED ARMATÜRÜ

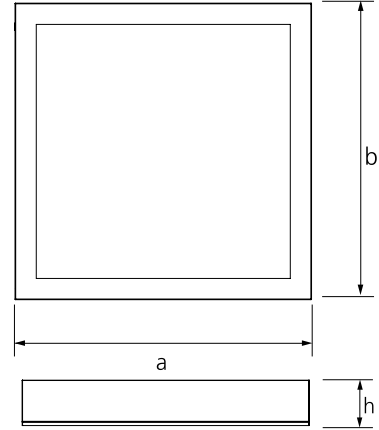


“ Temiz bitişlere sahip kare şeklindeki minimal gövdesiyle ile her türlü iç mekanın aydınlatma ihtiyaçlarını karşılayabilen BLOOM SLIM; okul, hastane, mağaza ve AVM gibi alanlar için mükemmel performans sergiler. Ürün, kamaşmayı kontrol altına alan gelişmiş opal difüzörü sayesinde ışığın ortama homojen şekilde yayılmasına imkan tanır. ”

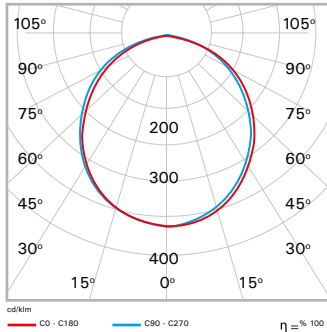
### Teknik Özellikler

Gövde	: Sac gövde
Difüzör	: Opal difüzör
Işık Kaynağı	: Mid Power LED
Tüketim Gücü	: (60x60cm) 26 W
Lümen	: 2630 lm
Giriş Gerilimi	: 220-240V AC 50/60Hz
Renk Sıcaklığı	: 3000K / 4000K / 5700K
CRI	: > 80
IP	: IP20
Kullanım Şekli	: Sıva üstü
Gövde Rengi	: RAL 9003

### Teknik Çizim



### Fotometrik Veri



### Ölçüler (cm)

Tip	a	b	h
60x60cm	597mm	597mm	56mm

### Opsiyonlar

DALI Uyumluluğu	: Var
Acil Durum Kiti	: Var (1-3 saat)



## OFİS AYDINLATMA LED ARMATÜRÜ



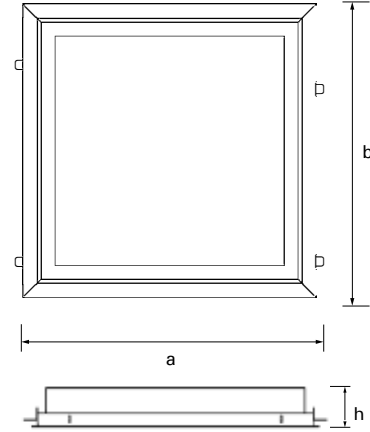
*BLOOM IP65; özellikle temizlik ve hijyen gerektiren medikal ürün ve tıbbi malzeme üretimi, ameliyathaneler, yoğun bakım üniteleri gibi bir çok alanda standartlara uygun ideal aydınlatma çözümü sağlar.*



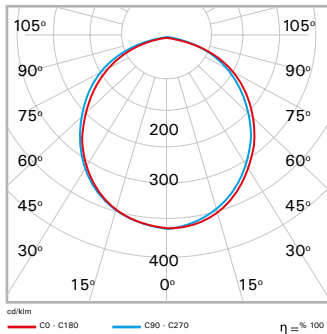
### Teknik Özellikler

Gövde	: DKP sac gövde
Difüzör	: Opal difüzör
Işık Kaynağı	: Mid Power LED
Tüketim Gücü	: (60x60cm) 25 W
Lümen	: 2875 lm
Giriş Gerilimi	: 220-240V AC 50/60Hz
Renk Sıcaklığı	: 3000K / 4000K / 5700K
CRI	: > 80
IP	: IP65
Kullanım Şekli	: Sıva altı
Gövde Rengi	: RAL 9003

### Teknik Çizim



### Fotometrik Veri



### Opsiyonlar

Asma Tavan Uyumu	: Alçıpan / Taşyünü / Clip-in
DALI Uyumluluğu	: Var
Acil Durum Kiti	: Var (1-3 saat)

### Ölçüler (mm)

Tip	a	b	h
60x60cm	633	633	86

#### Tavan Kesim Ölçüleri

60x60cm	610 mm x 610 mm
---------	-----------------

## UV-C HYGIENE ARMATÜRÜ



“

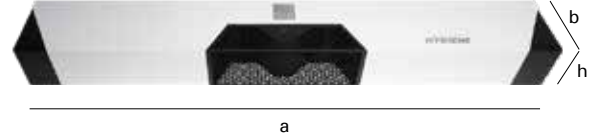
Ortam havası üzerinde etkili olacak şekilde geliştirilen ARIS UVC ışınları sayesinde mikro organizmaları nötralize ederek bakteriyellerin yayılım riskini minimuma indirir. Ürün; gıda, kimya ve eğitim kurumları gibi pek çok sektör için geniş uygulama alanı sunar.

”

## Teknik Özellikler

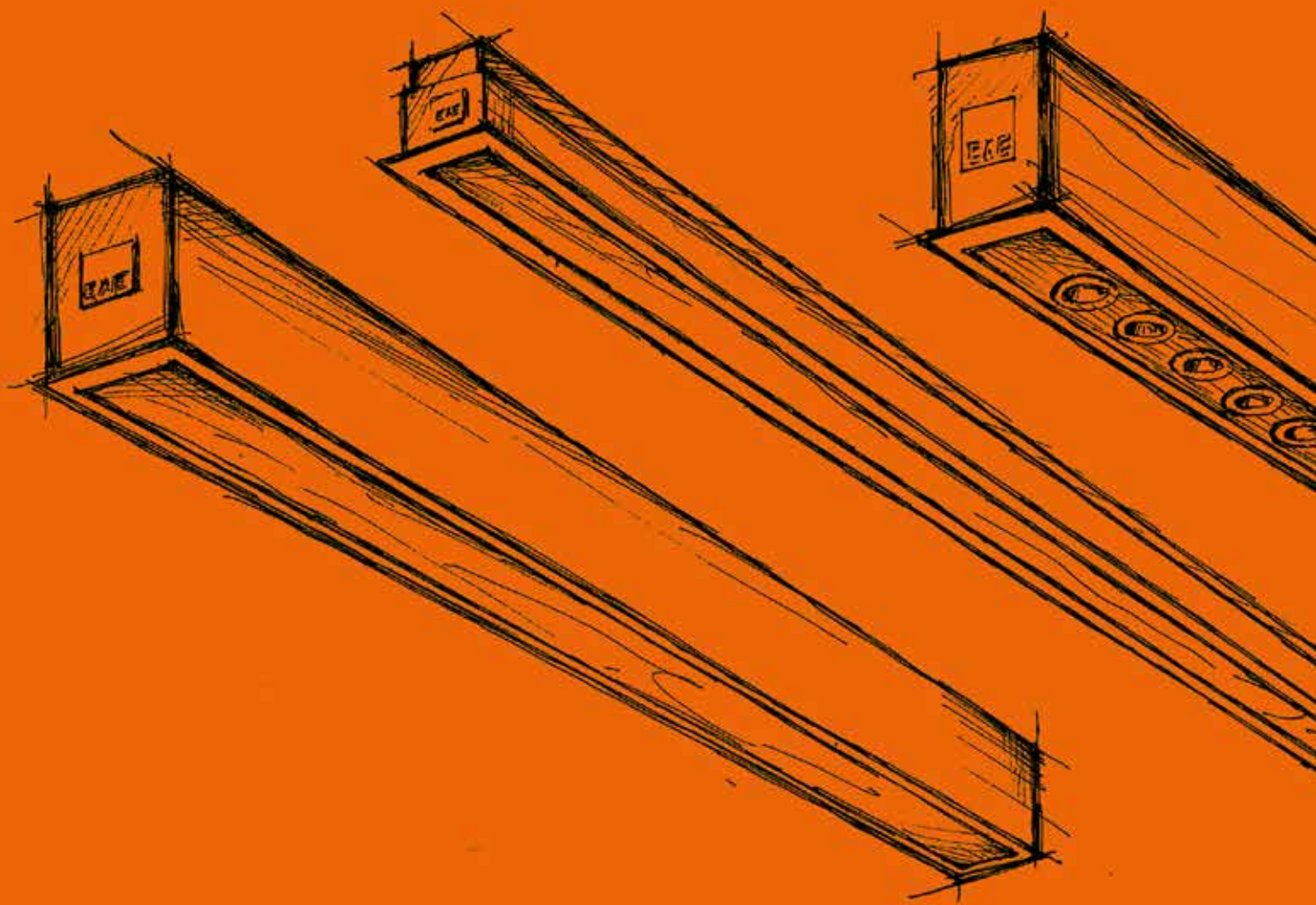
Gövde	: Metal Gövde
UV-C 32W 35db	170 m <sup>3</sup> / Hr BASIC
UV-C 27W 33db	146 m <sup>3</sup> / Hr BASIC
UV-C 27W 33db	209 m <sup>3</sup> / Hr BASIC ECO
Işık Kaynağı	: UV-C LED
Tüketim Gücü	: 27W / 32W
Giriş Gerilimi	: 220-240V AC 50/60Hz
IP	: IP20
Kullanım Şekli	: Zemin montaj
Gövde Rengi	: RAL 9005 / RAL 7047

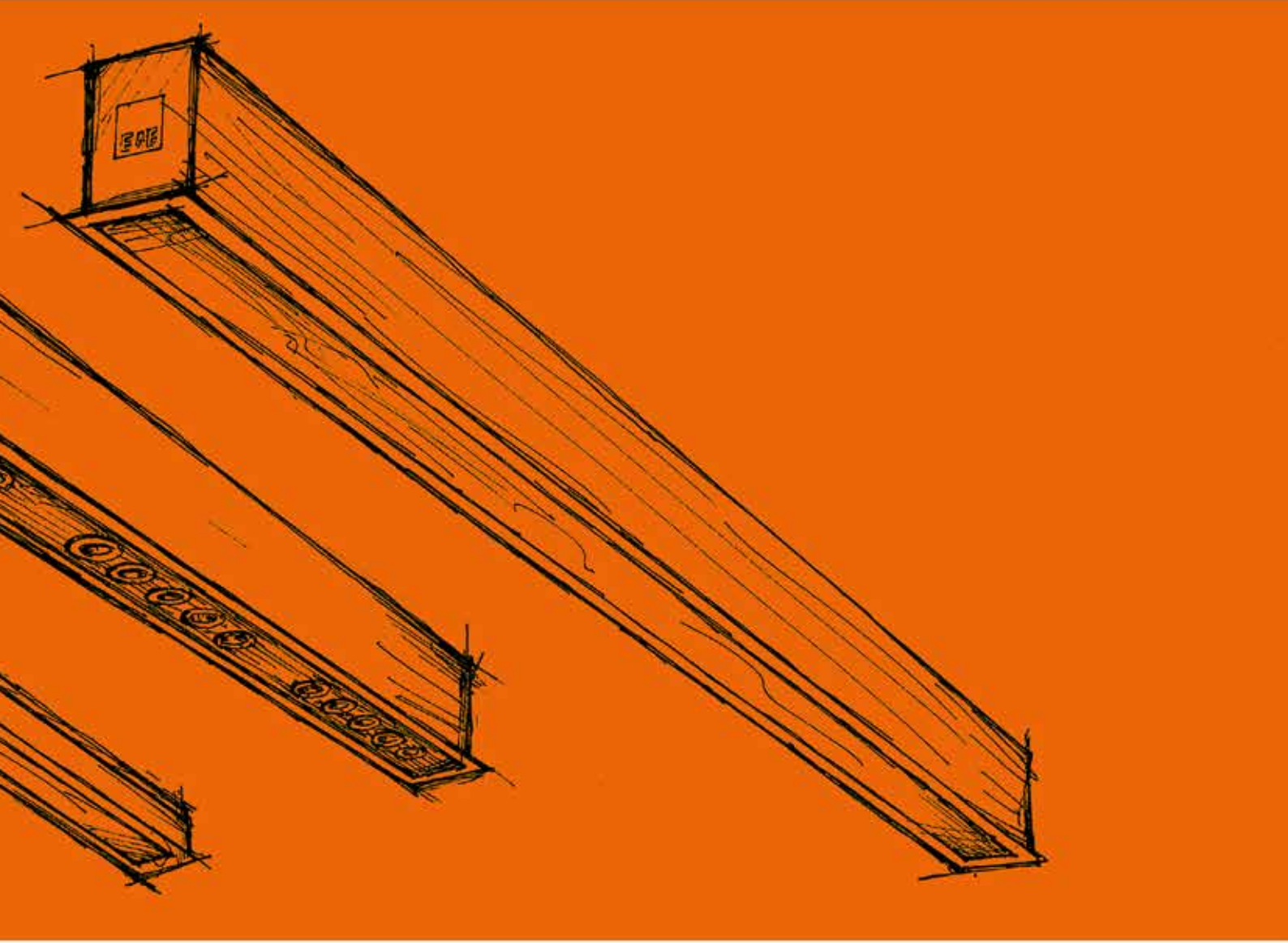
## Teknik Çizim



## Ölçüler (mm)

	a	b	h
Standart	1200	122	155





# **LINEER TRUNKING** ARMATÜRLERİ

## KESİNTİSİZ LINEER LED AYDINLATMA SİSTEMİ

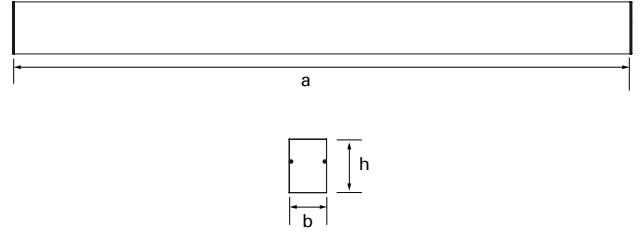


“ STL, tekli modül olarak çalışma alanlarının aydınlatmasında kullanılabileceği gibi, kesintisiz uzun hatlar da oluşturulabilir. STL ürün ailesi, mimarinin gerektirdiği tüm aydınlatma ihtiyaçlarını hem estetik hem de teknik açıdan eksiksiz şekilde tamamlar. ”

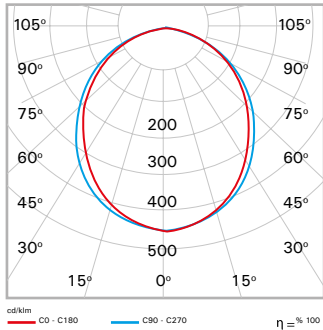
### Teknik Özellikler

Gövde	: Alüminyum ekstrüzyon gövde alüminyum enjeksiyon kapak
Optik	: Kamaşma kontrollü özel imalat yüksek geçirgenlikli difüzör
Işık Kaynağı	: Mid Power LED
Tüketim Gücü	: 30W (90cm), 40W (120cm), 50W (150cm), 60W (180cm), 65W (200cm), 90W (300cm),
Lümen	: 2907 lm / 3876 lm / 4845 lm / 5814 lm / 6299 lm / 8721lm
Giriş Gerilimi	: 220-240V AC 50/60Hz
Renk Sıcaklığı	: 2700K / 3000K / 4000K
CRI	: > 80
IP	: IP20
Kullanım Şekli	: Sıva üstü / Sarkıt
Gövde Rengi	: RAL 9005 / RAL 7047

### Teknik Çizim



### Fotometrik Veri



### Opsiyonlar

Acil Durum Kiti	: Var (1-3 saat)
DALI Uyumluluğu	: Var

### Ölçüler (mm)

Tekli Modeller	a	b	h
30 W	900	50	70
40 W	1200	50	70
50 W	1500	50	70
60 W	1800	50	70
65 W	2000	50	70
80 W	2400	50	70
84 W	2500	50	70
90 W	3000	50	70
60 W	1200	65	88
90 W	1800	65	88

BS-SN Modeller	a	b	h
30 W	900	65	85
40 W	1200	65	85
50 W	1500	65	85
65 W	2000	65	85
80 W	2400	65	85

AR Modeller	a	b	h
30 W	900	65	85
40 W	1200	65	85
50 W	1500	65	85



## KESİNTİSİZ LINEER LED AYDINLATMA SİSTEMİ

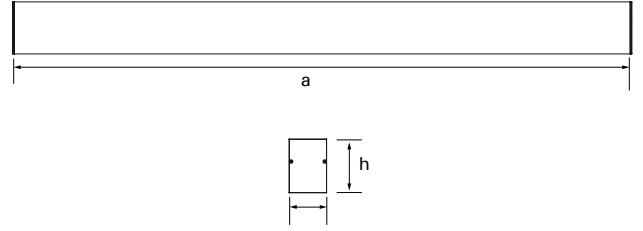


Gelişmiş gövde profili ile STL ürün ailesinin yeni üyelerinden biri olan STL Direkt-Endirekt, çalışma alanlarının aydınlatılması için mükemmel performans sergiler. Endirekt ışık etkisi ve gelişmiş optik yapısı sayesinde kamaşmaların öne geçmesinin yanı sıra, ortam görünürliğini maksimum seviyeye ulaştırıyor.

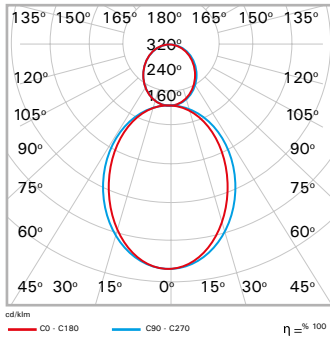
### Teknik Özellikler

Gövde	: Alüminyum ekstrüzyon gövde ve enjeksiyon kapak
Optik	: Kamaşma kontrollü özel imalat yüksek geçirgenlikli difüzör
Işık Kaynağı	: Mid Power LED
Tüketim Gücü	
Direk Optik	: 45 W / 49 W / 62 W
Endirek Optik	: 26 W / 31 W / 39 W
Lümen	
Direk Optik	: 3748 lm / 4266 lm / 5622 lm
Endirek Optik	: 2362 lm / 2802 lm / 3544 lm
Giriş Gerilimi	: 220-240V AC 50/60Hz
Renk Sıcaklığı	: 2700K / 3000K / 4000K
CRI	: > 80
IP	: IP20
Kullanım Şekli	: Sarkıt
Gövde Rengi	: RAL 9005 / RAL 7047

### Teknik Çizim



### Fotometrik Veri



### Ölçüler (mm)

Tekli Modeller	a	b	h
60 W	1200	65	88
90 W	1800	65	88
84 W	2800	65	88
100 W	2000	65	88
110 W	3000	65	88

BS-SN Modeller	a	b	h
36 W	1800	65	88

AR Modeller	a	b	h
36 W	1800	65	88

### Opsiyonlar

Acil Durum Kiti	: Var (1-3 saat)
DALI Uyumluluğu	: Var



## KESİNTİSİZ LINEER LED AYDINLATMA SİSTEMİ

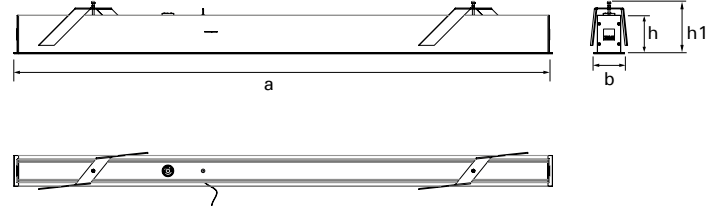


“ STL, tekli modül olarak çalışma alanlarının aydınlatmasında kullanılabileceği gibi, kesintisiz uzun hatlar da oluşturulabilir. STL ürün ailesi, mimarinin gerektirdiği tüm aydınlatma ihtiyaçlarını hem estetik hem de teknik açıdan eksiksiz şekilde tamamlar. ”

### Teknik Özellikler

Gövde	: Alüminyum ekstrüzyon gövde alüminyum enjeksiyon kapak
Optik	: Kamaşma kontrollü özel imalat yüksek geçirgenlikli difüzör
Işık Kaynağı	: Mid Power LED
Tüketim Gücü	: 20 W (60cm) / 30 W (90cm) / 40 W (120cm) 50 W (150cm) / 60 (180cm)
Lümen	: 1938 lm / 2907 lm / 3876 lm / 4845 lm / 5814 lm
Giriş Gerilimi	: 220-240V AC 50/60Hz
Renk Sıcaklığı	: 2700K / 3000K / 4000K
CRI	: > 80
IP	: IP20
Kullanım Şekli	: Sıva altı
Gövde Rengi	: RAL 9005 / RAL 7047

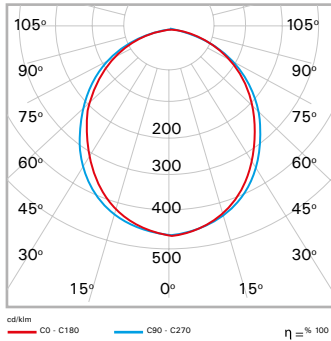
### Teknik Çizim



### Tavan Kesim Ölçüleri

W	Tekli Modül	Ölçü
20 W	Tekli Modül	604mm x 54mm
30 W	Tekli Modül	904mm x 54mm
40 W	Tekli Modül	1204mm x 54mm
50 W	Tekli Modül	1504mm x 54mm
60 W	Tekli Modül	1804mm x 54mm
65 W	Tekli Modül	2004mm x 54mm

### Fotometrik Veri



### Opsiyonlar

Acil Durum Kiti	: Var (1-3 saat)
DALI Uyumluluğu	: Var

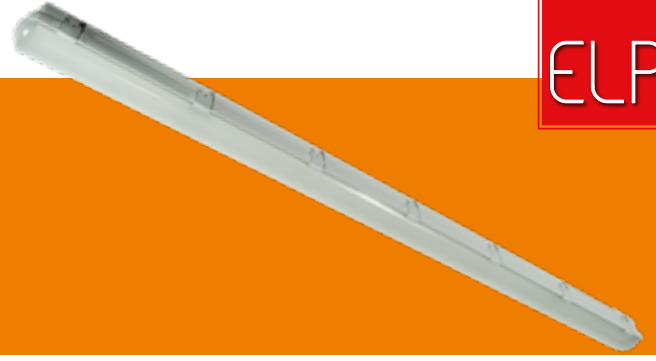
### Ölçüler (mm)

Tekli Modeller	a	b	h	h1
20 W	617	67	70	100
30 W	917	67	70	100
40 W	1217	67	70	100
50 W	1517	67	70	100
60 W	1817	67	70	100
65 W	2017	67	70	100

BS-SN Modeller	a	b	h	h1
40 W	1208	67	70	100
50 W	1508	67	70	100
60 W	1808	67	70	100

AR Modeller	a	b	h	h1
40 W	1200	67	70	100
50 W	1500	67	70	100
60 W	1800	67	70	100

## LED AYDINLATMA SİSTEMİ



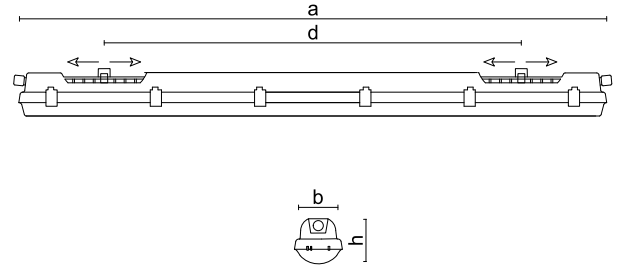
TORNADO ETANJ, geleneksel ürün gövde yapısı ile ekonomi ve enerji verimliliğinin dengeli birlikteliğine ihtiyaç duyulan projeler için idealdir. Farklı lümen paketi ve boy seçeneklerine sahiptir.



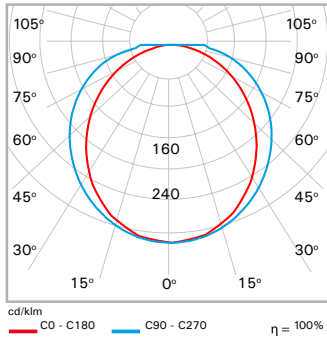
### Teknik Özellikler

Gövde	: Polikarbon gövde
Optik	: Polikarbon opal kapak
Işık Kaynağı	: Mid Power LED
Tüketim Gücü	
1200 mm	: 30W / 40W / 50W
1500 mm	: 50W / 60W / 70W / 80W
Lümen	
1200 mm	: 4050 lm / 5400 lm / 6750 lm
1500 mm	: 6750 lm / 8100 lm / 10800 lm
Giriş Gerilimi	: 220-240V AC 50/60Hz
Renk Sıcaklığı	: 2700K / 3000K / 4000K
CRI	: > 80
IP	: IP66
Kullanım Şekli	: Sıva üstü
Gövde Rengi	: Polikarbon gövde

### Teknik Çizim



### Fotometrik Veri



### Ölçüler (mm)

#### TRS Etanj 120

Tip	a	b	h	d
30 W	1175	98	84	700 - 960
40 W	1175	98	84	700 - 960
50 W	1175	98	84	700 - 960

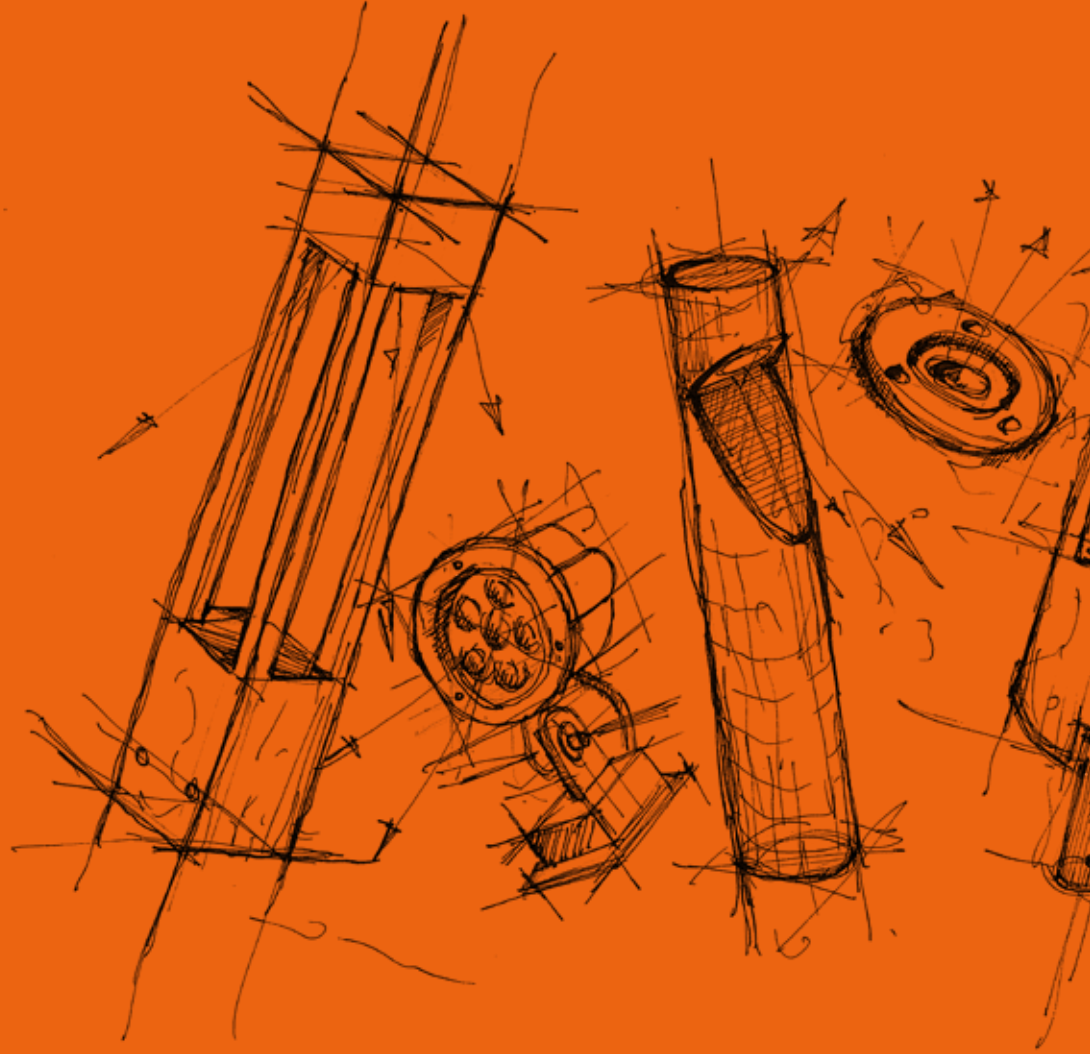
#### TRS Etanj 150

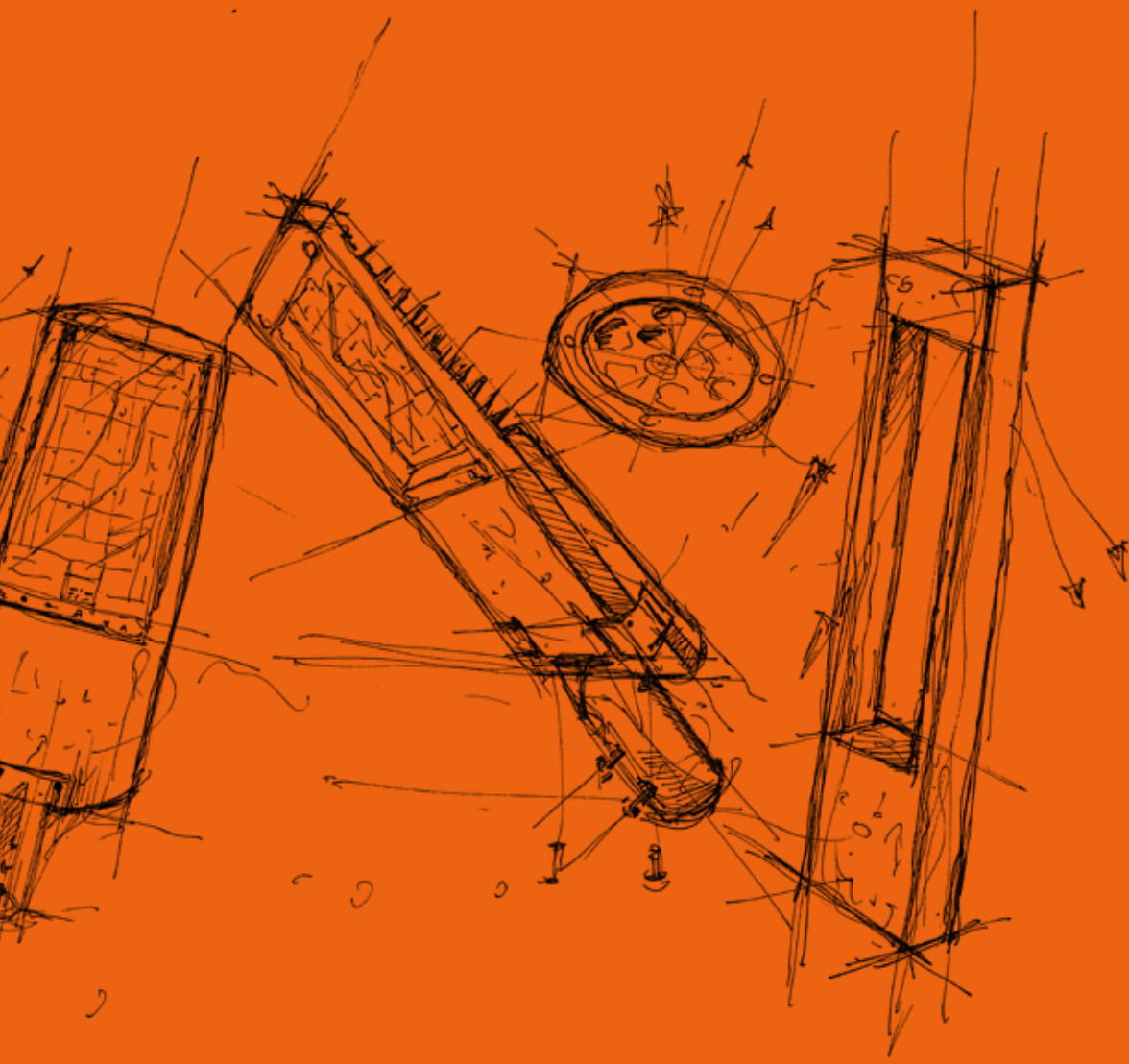
Tip	a	b	h	d
50 W	1455	98	84	970 - 1230
60 W	1455	98	84	970 - 1230
70 W	1455	98	84	970 - 1230
80 W	1455	98	84	970 - 1230

### Opsiyonlar

Acil Durum Kiti	: Var (1-3 saat)
DALI Uyumluluğu	: Var







# ÇEVRE PEYZAJ ARMATÜRLERİ

# HORUS-1



## ÇEVRE PEYZAJ ARMATURLERİ

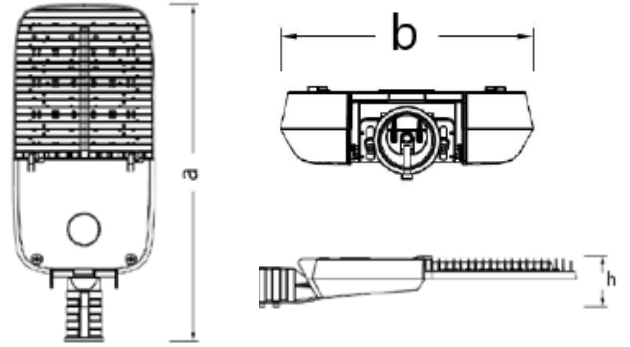


Gelişmiş LED teknolojisi ile enerji tasarrufunu uygun maliyetler ödeyerek sağlamanıza imkân sunan Horus-1, dayanıklı gövde yapısıyla dış mekanla aydınlatması için mükemmeldir. Estetik görünüme sahip olan ürün, TEDAŞ şartnamesine uygun olarak tasarlanmıştır. Bu sayede arka kapakları kolaylıkla açılabilir. Horus-1, tüm bu özellikleriyle yaşam alanlarının birçok sahasında gerekli olan aydınlatma ihtiyacını en iyi şekilde karşılar.

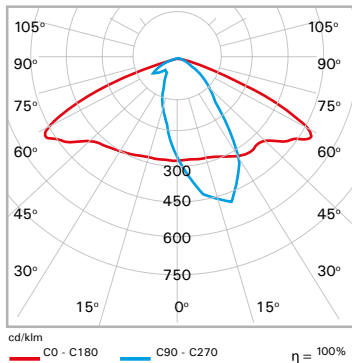
### Teknik Özellikler

Gövde	: Alüminyum enjeksiyon gövde
Optik	: 100° / 110°
Işık Kaynağı	: Mid Power LED
Tüketim Gücü	: 32W / 54W / 63W / 87W / 115W
Lümen	: 4160lm / 7020lm / 8200lm / 11300lm / 15000lm
Giriş Gerilimi	: 220-240V AC 50/60Hz
Renk Sıcaklığı	: 4000K / 5000K / 6500K
CRI	: > 80
IP	: IP66
Kullanım Şekli	: Direk
Gövde Rengi	: SW306G Füme

### Teknik Çizim



### Fotometrik Veri



### Opsiyonlar

DALI Uyumluluğu	: Var
DIMKO Uyumluluğu	: Var

### Ölçüler (mm)

	a	b	h
Standart	601	243	120



## ÇEVRE PEYZAJ ARMATURLERİ

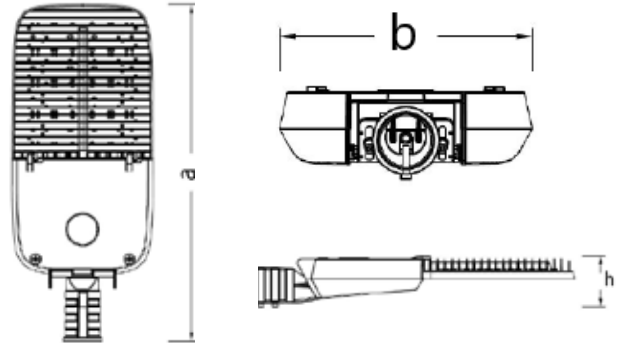


“Dış mekân aydınlatması için tasarlanan Horus-2, yüksek dayanıma sahip estetik gövde yapısıyla yaşam alanlarının birçok sahasında gerekli olan aydınlatma ihtiyacını karşılar. TEDAŞ şartnamesine uygun olarak tasarlanan ürünün arka kapakları kolaylıkla açılabilir. Ürün, gelişmiş LED teknolojisi ile enerji tasarrufunu uygun maliyetler ödeyerek sağlamanıza imkân sunar.”

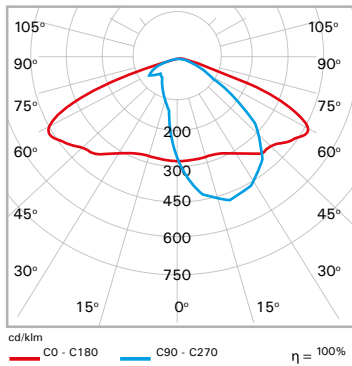
### Teknik Özellikler

Gövde	: Alüminyum enjeksiyon gövde
Optik	: 100°
Işık Kaynağı	: Mid Power LED
Tüketim Gücü	: 86W / 113W / 130W / 153W / 170W
Lümen	: 11610lm / 15255lm / 17550lm / 20655lm / 23000lm
Giriş Gerilimi	: 220-240V AC 50/60Hz
Renk Sıcaklığı	: 4000K / 5000K / 6500K
CRI	: > 80
IP	: IP66
Kullanım Şekli	: Direk
Gövde Rengi	: SW306G Füme

### Teknik Çizim



### Fotometrik Veri



### Ölçüler (mm)

	a	b	h
Standart	721	313	120

### Opsiyonlar

DALI Uyumluluğu	: Var
DIMKO Uyumluluğu	: Var



## ÇEVRE PEYZAJ ARMATURLERİ



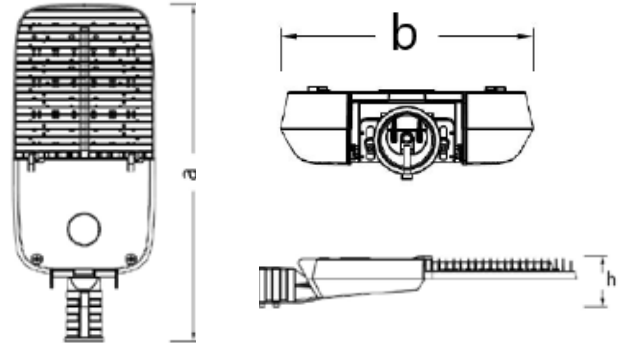
Yüksek performanslı LED sokak aydınlatma armatürü olan Osiris, P66 & IK08 maksimum dayanım gösteren optimize edilmiş gövde & temperli şeffaf camı sayesinde +50°C ortam çalışma sıcaklığına ulaşan dış alanların aydınlatma gereksinimlerini mükemmel şekilde karşılar.



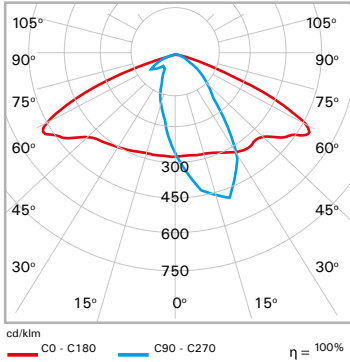
### Teknik Özellikler

Gövde	: Alüminyum enjeksiyon gövde alüminyum enjeksiyon kapak
Optik	: 60°
Işık Kaynağı	: Power LED
Tüketim Gücü	: 250W / 272W / 310W / 355W / 415W
Lümen	: 30000lm / 33000lm / 36000lm / 40000lm / 45000lm
Giriş Gerilimi	: 220-240V AC 50/60Hz
Renk Sıcaklığı	: 4000K / 5000K / 6500K
CRI	: > 80
IP	: IP66
Kullanım Şekli	: Direk
Gövde Rengi	: RAL 9005 / RAL 7047

### Teknik Çizim



### Fotometrik Veri



### Ölçüler (mm)

	a	b	h
Standart	910	320	112

### Opsiyonlar

DALI Uyumluluğu	: Var
DIMKO Uyumluluğu	: Var



## ÇEVRE PEYZAJ ARMATURLERİ



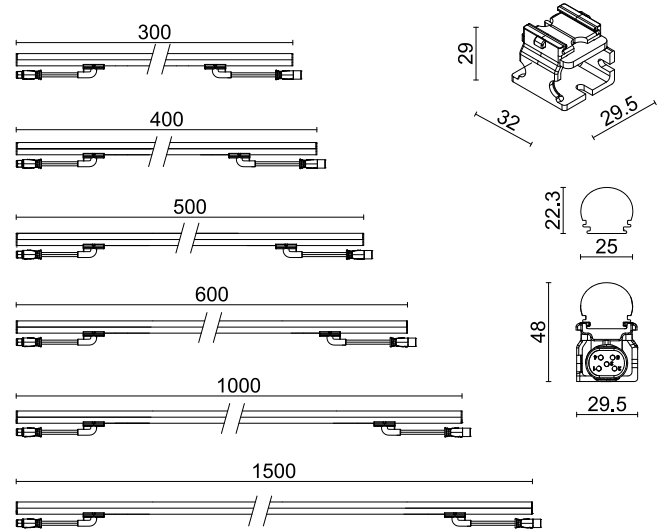
Özellikle Linear cephe aydınlatmalarında etkili kontür efekti verebileceğiniz ve IP soketleri ile sorunsuz montaj seçeneği sunan D-BAR FLP, gizli aydınlatma olarak korkuluklarda, basamak aydınlatmaları ve oturma bankları gibi dekoratif peyzaj objelerinde süzülen ışık huzmesi olarak derinlik hissi yaratır. Geniş kullanım avantajı sunan ürün, linear cephe aydınlatma armatürüdür.



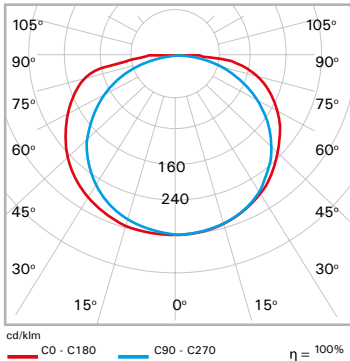
### Teknik Özellikler

Gövde	: UV Korunmalı Polikarbon / Gri
Optik	: 126° UV Korunmalı Polikarbon
Işık Kaynağı	: SMD LED
Tüketim Gücü	: 3 W / 4 W / 5 W / 6 W / 10 W / 15W
Lümen	: 155lm / 206lm / 258,5lm / 310,2lm / 517lm / 775lm
Giriş Gerilimi	: 220-240V AC 50/60Hz
Renk Sıcaklığı	: 4000K
CRI	: > 80
IP	: IP66
Kullanım Şekli	: Gizli Aydınlatma
Gövde Rengi	: RAL 9005 / RAL 7047

### Teknik Çizim



### Fotometrik Veri



### Opsiyonlar

Acil Durum Kiti	: Var (1-3 saat) (Harici)
Driver	: On/Off - DALI (Harici)
CRI	: > 90

### Ölçüler (mm)

	a	b	h
30cm	29.5	300	48
40cm	29.5	400	48
50cm	29.5	500	48
60cm	29.5	600	48
100cm	29.5	1000	48
150cm	29.5	1500	48

Not: Güç kaynağı ile tek noktadan, tek yöne maksimum 10 metre D-BAR beslenmelidir.





## ÇEVRE PEYZAJ ARMATURLERİ



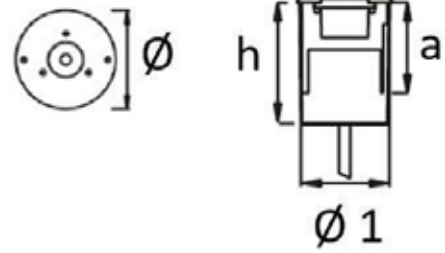
ELECTRA V.2 3W; ağaç, sütun, heykel, cephe vb. peyzaj ögesi aydınlatmalarında kullanılır. Ayrıca 3 W'lık versiyonu ile basamak aydınlatmalarında ve yürüyüş yollarında dekoratif iz ışık olarak tercih edilir.



### Teknik Özellikler

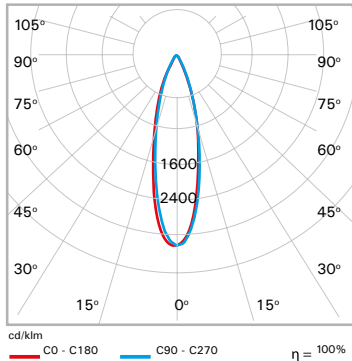
Gövde	: Alüminyum Döküm
Optik	: 25° Lens
Işık Kaynağı	: Power LED
Tüketim Gücü	: 3.4W
Lümen	: 165,2 lm
Giriş Gerilimi	: 220-240V AC 50/60Hz
Renk Sıcaklığı	: 3000K / 4000K / 6500K
CRI	: > 70
IP	: IP67
Kullanım Şekli	: Zemin montaj
Gövde Rengi	: RAL 9005 / RAL 7047

### Teknik Çizim



Alüminyum gömme montaj yuvası

### Fotometrik Veri



### Opsiyonlar

Acil Durum Kiti : Yok

### Ölçüler (mm)

	Ø	h	Ø1	h1
Standart	95	101	66	75



## ÇEVRE PEYZAJ ARMATURLERİ



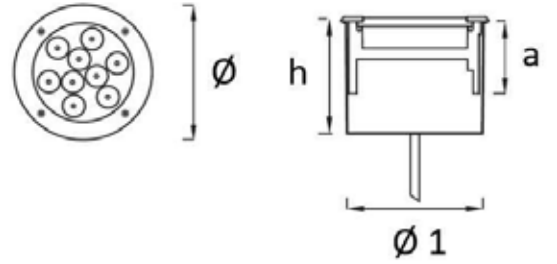
ELECTRA V.2 11W; ağaç aydınlatmalarında değişik peyzaj aydınlatma teknikleri kullanılarak etkileyici tasarımlar elde edilir. Farklı ışık şiddeti ve değişik renk ve tasarımlarda uygulanabilir.



### Teknik Özellikler

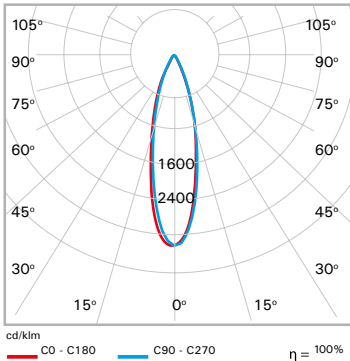
Gövde	: Alüminyum Döküm
Optik	: 25° Lens
Işık Kaynağı	: Power LED
Tüketim Gücü	: 11 W
Lümen	: 473 lm
Giriş Gerilimi	: 220-240V AC 50/60Hz
Renk Sıcaklığı	: 3000K / 4000K / 6500K
CRI	: > 70
IP	: IP67
Kullanım Şekli	: Zemin montaj
Gövde Rengi	: RAL 9005 / RAL 7047

### Teknik Çizim



Alüminyum gömme montaj yuvası

### Fotometrik Veri



### Opsiyonlar

Acil Durum Kiti : Yok

### Ölçüler (mm)

	Ø	h	Ø1	h1
Standart	135	101	126	65



## ÇEVRE PEYZAJ ARMATURLERİ



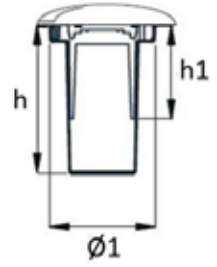
Mimar tasarımlarda iz aydınlatma olarak kullanılabilen Electra Mono, basamak ve yolların aydınlatılmasında yönlendirme ışığı olarak kullanılmaktadır.



### Teknik Özellikler

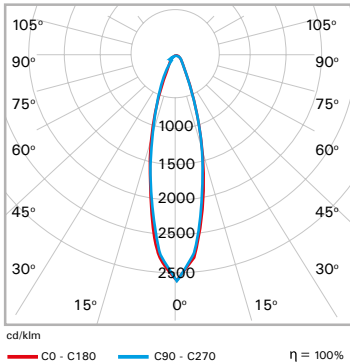
Gövde	: Alüminyum Döküm
Optik	: Şeffaf Akrilik
Işık Kaynağı	: Power LED
Tüketim Gücü	: 3W
Lümen	: 113 lm
Giriş Gerilimi	: 220-240V AC 50/60Hz
Renk Sıcaklığı	: 3000K / 4000K / 6500K
CRI	: > 70
IP	: IP67
Kullanım Şekli	: Zemin montaj
Gövde Rengi	: RAL 9005 / RAL 7047

### Teknik Çizim



Alüminyum gömme montaj yuvası

### Fotometrik Veri



### Opsiyonlar

Acil Durum Kiti : Yok

### Ölçüler (mm)

	Ø	h	Ø1	h1
Standart	80	100	70	63



## ÇEVRE PEYZAJ ARMATURLERİ



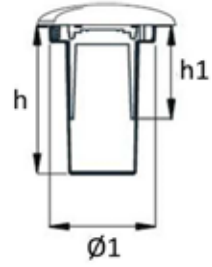
Yönlendirme ışığı olarak kullanılabilen Electra Dual, basamak ve yol aydınlatması için mükemmeldir. Ayrıca ürün, iz aydınlatma ihtiyacı duyulan mimari tasarımlar için uygundur.



### Teknik Özellikler

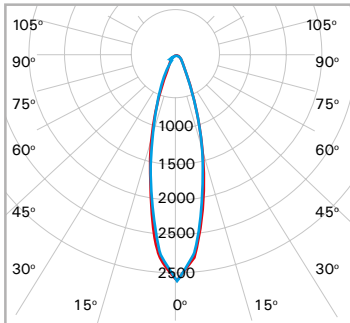
Gövde	: Alüminyum Döküm
Optik	: Şeffaf Akrilik
Işık Kaynağı	: Power LED
Tüketim Gücü	: 3 W
Lümen	: 113 lm
Giriş Gerilimi	: 220-240V AC 50/60Hz
Renk Sıcaklığı	: 3000K / 4000K / 6500K
CRI	: > 70
IP	: IP67
Kullanım Şekli	: Zemin montaj
Gövde Rengi	: RAL 9005 / RAL 7047

### Teknik Çizim



Alüminyum gömme montaj yuvası

### Fotometrik Veri



cd/klm  
— C0 - C180 — C90 - C270  $\eta = 100\%$

### Opsiyonlar

Acil Durum Kiti : Yok

### Ölçüler (mm)

	Ø	h	Ø1	h1
Standart	80	100	70	63



## ÇEVRE PEYZAJ ARMATURLERİ



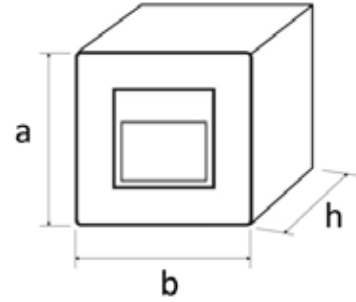
Farklı ışık şiddeti, renk ve tasarımlar ile kolayca bütünleşebilen Wato Sıva Üstü; yürüyüş yollarının yanı sıra açık alanlar, koridor ve basamaklarda kullanılabilir. Peyzaj aydınlatmasında farklı teknikler ile etkileyici tasarımlar elde edilir.



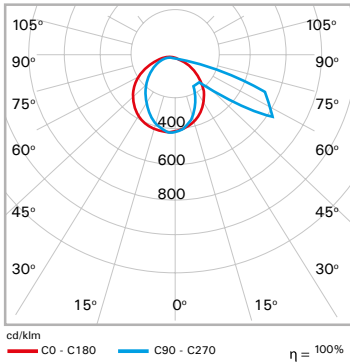
### Teknik Özellikler

Gövde	: Alüminyum gövde
Difüzör	: Temperli cam
Işık Kaynağı	: Mid Power LED
Tüketim Gücü	: 4 W
Lümen	: 96 lm
Giriş Gerilimi	: 220-240V AC 50/60Hz
Renk Sıcaklığı	: 3000K / 4000K / 5700K
CRI	: > 80
IP	: IP65
Kullanım Şekli	: Sıva üstü
Gövde Rengi	: RAL 9003

### Teknik Çizim



### Fotometrik Veri



### Opsiyonlar

Acil Durum Kiti : Yok

### Ölçüler (mm)

a	b	h
80	80	45



## ÇEVRE PEYZAJ ARMATURLERİ



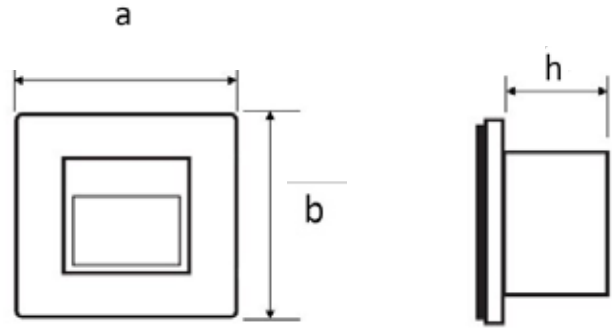
Wato Sıva Altı; koridor, basamak, açık alanlar, yürüyüş yollarında değişik peyzaj aydınlatma teknikleri kullanılarak etkileyici tasarımlar elde edilir. Farklı ışık şiddeti ve değişik renk ve tasarımlarda uygulanabilir.



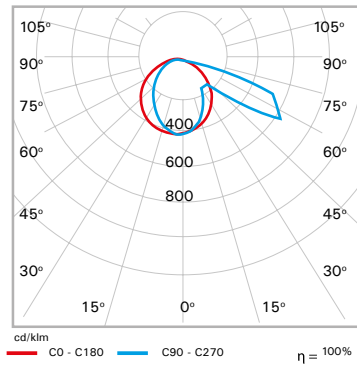
### Teknik Özellikler

Gövde	: Alüminyum gövde
Difüzör	: Temperli cam
Işık Kaynağı	: Mid Power LED
Tüketim Gücü	: 4 W
Lümen	: 96 lm
Giriş Gerilimi	: 220-240V AC 50/60Hz
Renk Sıcaklığı	: 3000K / 4000K / 5700K
CRI	: > 80
IP	: IP65
Kullanım Şekli	: Sıva altı
Gövde Rengi	: RAL 9003

### Teknik Çizim



### Fotometrik Veri



### Opsiyonlar

Acil Durum Kiti : Yok

### Ölçüler (cm)

a	b	h
80	80	39

## ÇEVRE PEYZAJ ARMATURLERİ



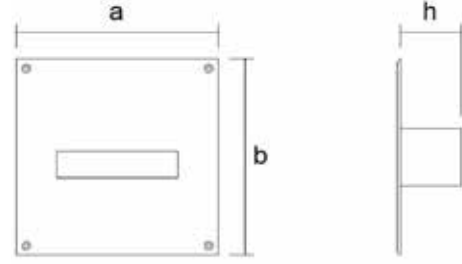
Mimari alan tasarımlarında çok yönlü aydınlatma sunan Wato XL; koridor, basamak, açık alanlar, yürüyüş yollarında değişik peyzaj aydınlatma teknikleri kullanılarak etkileyici tasarımlar elde edilir.



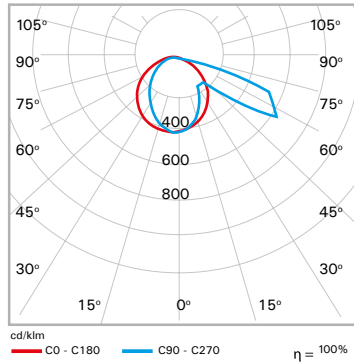
### Teknik Özellikler

Gövde	: Paslanmaz çelik gövde
Difüzör	: Şeffaf temperli cam
Işık Kaynağı	: Mid Power LED
Tüketim Gücü	: 3W
Lümen	: 98 lm
Giriş Gerilimi	: 220-240V AC 50/60Hz
Renk Sıcaklığı	: 3000K
CRI	: > 80
IP	: IP65
Kullanım Şekli	: Sıva altı
Gövde Rengi	: Paslanmaz çelik
Elektrik Kontrol	: On / Off

### Teknik Çizim



### Fotometrik Veri



### Opsiyonlar

Acil Durum Kiti : Yok

### Ölçüler (mm)

a	b	h
185	185	56





## ÇEVRE PEYZAJ ARMATURLERİ



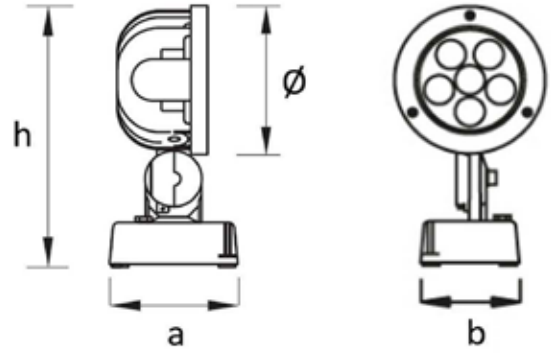
Electra Çim Spot; ağaç aydınlatmalarında değişik peyzaj aydınlatma teknikleri kullanılarak etkileyici tasarımlar elde edilir. Farklı ışık şiddeti ve değişik renk ve tasarımlarda uygulanabilir.



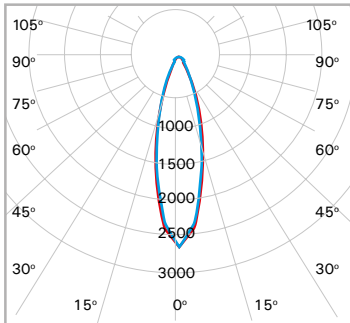
### Teknik Özellikler

Gövde	: Alüminyum enjeksiyon gövde
Optik	: 25°
Işık Kaynağı	: Power LED
Tüketim Gücü	: 18W
Lümen	: 1430lm
Giriş Gerilimi	: 220-240V AC 50/60Hz
Renk Sıcaklığı	: 3000K / 4000K / 6500K
CRI	: > 70
IP	: IP67
Kullanım Şekli	: Zemin montaj
Gövde Rengi	: RAL 9005 / RAL 7047

### Teknik Çizim



### Fotometrik Veri



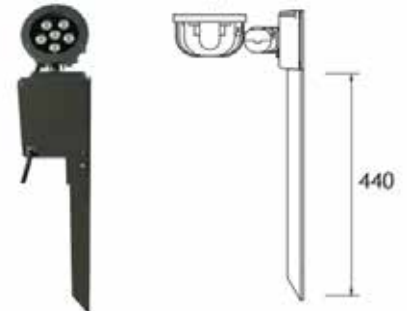
cd/klm  
— C0 - C180 — C90 - C270  $\eta = 100\%$

### Opsiyonlar

Acil Durum Kiti : Yok

### Ölçüler (mm)

Ø	a	b	h
107	130	100	188



## BOLARD AYDINLATMA LED ARMATÜRÜ



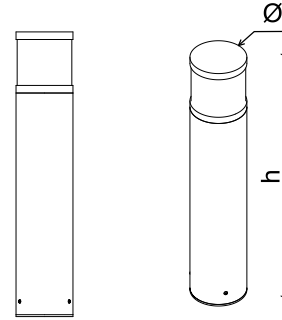
Özellikle dekoratif bir ortam oluşturulmak istenilen peyzaj alanlarında güvenli aydınlatma deneyimi sunan Capella Bolard, çim ve yürüyüş yollarının aydınlatılma ihtiyacına en iyi şekilde cevap verir.



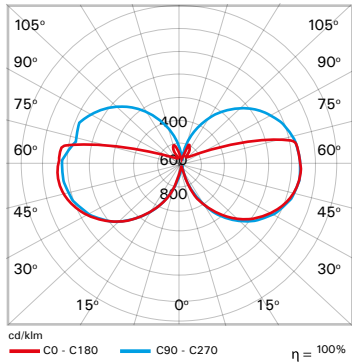
### Teknik Özellikler

Gövde	: Alüminyum gövde ( Kromat kaplamalı )
Optik	: Akrilik Difüzör
Işık Kaynağı	: COB LED
Tüketim Gücü	: 15 W
Lümen	: 468 lm
Giriş Gerilimi	: 220-240V AC 50/60Hz
Renk Sıcaklığı	: 4000K
CRI	: > 80
IP	: IP66
Kullanım Şekli	: Zemin montaj
Gövde Rengi	: RAL 7016

### Teknik Çizim



### Fotometrik Veri



### Opsiyonlar

Acil Durum Kiti	: Yok
DALI Uyumluluğu	: Var

### Ölçüler (mm)

Ø	h
150	750

# CAPELLA Direk



## DİREK AYDINLATMA LED ARMATÜRÜ



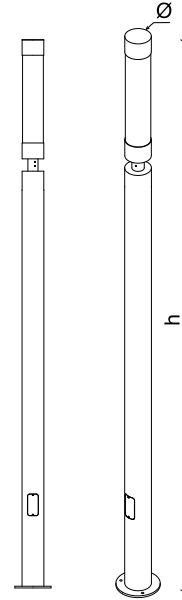
Peyzaj alanlarında özellikle dekoratif ortam oluşturmak için kullanılan Capella Direk, yürüyüş yolu ve çim aydınlatmasının güvenli tercihidir.



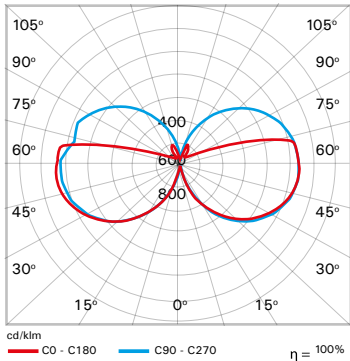
### Teknik Özellikler

Gövde	: Alüminyum gövde ( Kromat kaplamalı )
Optik	: Akriolik Difüzör
Işık Kaynağı	: COB LED
Tüketim Gücü	: 20 W
Lümen	: 1820 lm
Giriş Gerilimi	: 220-240V AC 50/60Hz
Renk Sıcaklığı	: 4000K
CRI	: > 80
IP	: IP66
Kullanım Şekli	: Zemin montaj
Gövde Rengi	: RAL 7016

### Teknik Çizim



### Fotometrik Veri



### Opsiyonlar

Acil Durum Kiti	: Yok
DALI Uyumluluğu	: Var

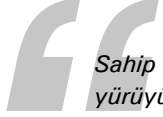
### Ölçüler (mm)

ø	h
150	3000





## BOLARD AYDINLATMA LED ARMATÜRÜ



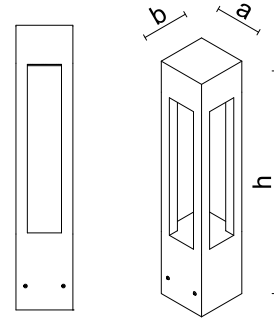
Sahip olduğu kare çerçevesiyle dört yönlü ışık dağılımı sunan Tower Bolard, peyzaj aydınlatmasına kattığı özel efekti ile yürüyüş yolları, bahçe, modern ve mimari yapılarda görsel konfor açısından mükemmel aydınlatma sağlar.



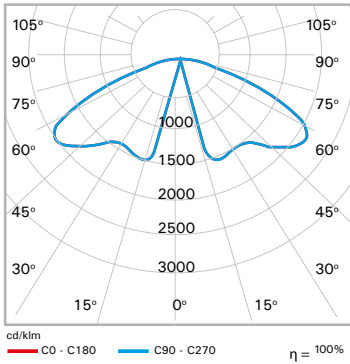
### Teknik Özellikler

Gövde	: Alüminyum gövde ( Kromat kaplamalı )
Optik	: 4mm Temperli Cam
Işık Kaynağı	: COB LED
Tüketim Gücü	: 15 W
Lümen	: 1378 lm
Giriş Gerilimi	: 220-240V AC 50/60Hz
Renk Sıcaklığı	: 4000K
CRI	: > 80
IP	: IP66
Kullanım Şekli	: Zemin montaj
Gövde Rengi	: RAL 7016

### Teknik Çizim



### Fotometrik Veri



### Ölçüler (mm)

a	b	h
150	150	750

### Opsiyonlar

Acil Durum Kiti	: Yok
DALI Uyumluluğu	: Var

## DİREK AYDINLATMA LED ARMATÜRÜ

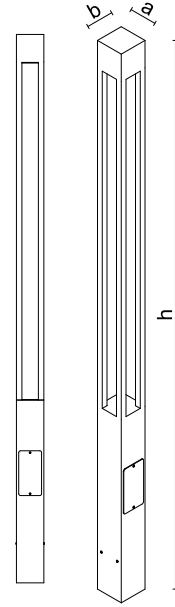


Görsel konfor açısından mükemmel aydınlatma performansı sergileyen Tower Direk, dayanıklı kare çerçevesiyle peyzaj alanlarında dört yönlü ışık dağılımı sunar. Modern mimari yapılara kattığı özel efekti ile; bahçe, yürüyüş yolları ve çim gibi dış alan aydınlatması için idealdir.

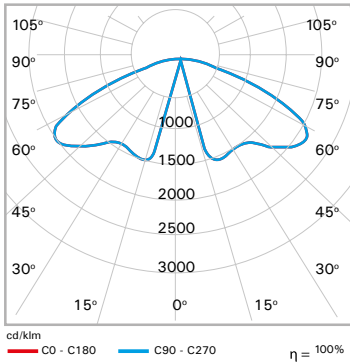
### Teknik Özellikler

Gövde	: Alüminyum gövde ( Kromat kaplamalı )
Optik	: 4mm Temperli Cam
Işık Kaynağı	: COB LED
Tüketim Gücü	: 20 W
Lümen	: 1820 lm
Giriş Gerilimi	: 220-240V AC 50/60Hz
Renk Sıcaklığı	: 4000K
CRI	: > 80
IP	: IP66
Kullanım Şekli	: Zemin montaj
Gövde Rengi	: RAL 7016

### Teknik Çizim



### Fotometrik Veri



### Ölçüler (mm)

a	b	h
150	150	3000

### Opsiyonlar

Acil Durum Kiti	: Yok
DALI Uyumluluğu	: Var



## BOLARD AYDINLATMA LED ARMATÜRÜ

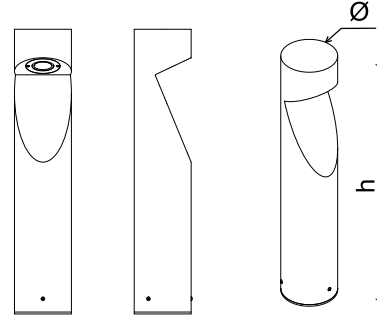


Peyzaj tasarımı gerektiren yürüyüş yolu, bahçe ve çim gibi alanda benzersiz ışık dağılımı sunan Carmelo Bolard, öne ışık atışı sayesinde mükemmel aydınlatma deneyimi sunar.

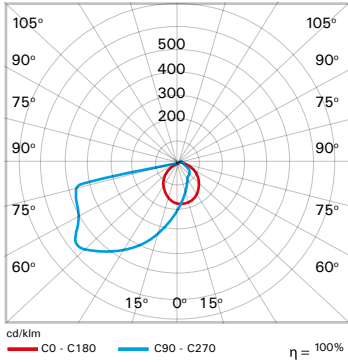
### Teknik Özellikler

Gövde	: Alüminyum gövde ( Kromat kaplamalı )
Optik	: 4mm Temperli Cam
Işık Kaynağı	: COB LED
Tüketim Gücü	: 15 W
Lümen	: 1378 lm
Giriş Gerilimi	: 220-240V AC 50/60Hz
Renk Sıcaklığı	: 4000K
CRI	: > 80
IP	: IP66
Kullanım Şekli	: Zemin montaj
Gövde Rengi	: RAL 7016

### Teknik Çizim



### Fotometrik Veri



### Ölçüler (mm)

a	b	h
150	150	750

### Opsiyonlar

Acil Durum Kiti	: Yok
DALI Uyumluluğu	: Var

## DİREK AYDINLATMA LED ARMATÜRÜ



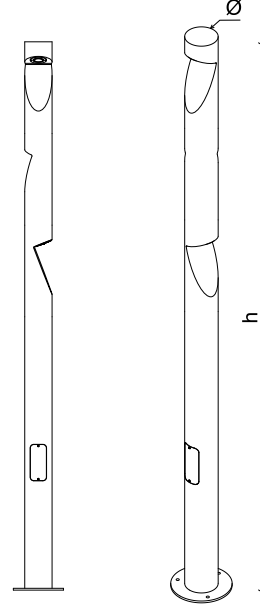
Dikkat çekici tasarımıyla ön plana çıkan Carmelo Direk, öne ışık atışı sayesinde peyzaj tasarımı yapılan yürüyüş yolu, bahçe ve çim gibi alanda benzersiz ışık dağılımı sunar.



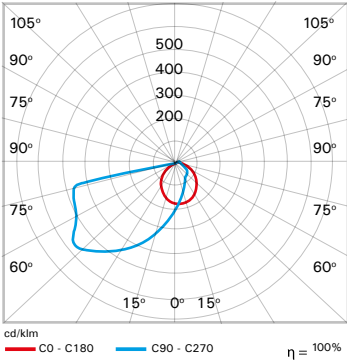
### Teknik Özellikler

Gövde	: Alüminyum gövde ( Kromat kaplamalı )
Optik	: 4mm Temperli Cam
Işık Kaynağı	: COB LED
Tüketim Gücü	: 3x15 W
Lümen	: 3x1378lm
Giriş Gerilimi	: 220-240V AC 50/60Hz
Renk Sıcaklığı	: 4000K
CRI	: > 80
IP	: IP66
Kullanım Şekli	: Zemin montaj
Gövde Rengi	: RAL 7016

### Teknik Çizim



### Fotometrik Veri



### Ölçüler (mm)

a	b	h
150	150	3000

### Opsiyonlar

Acil Durum Kiti	: Yok
DALI Uyumluluğu	: Var



## BOLARD AYDINLATMA LED ARMATÜRÜ

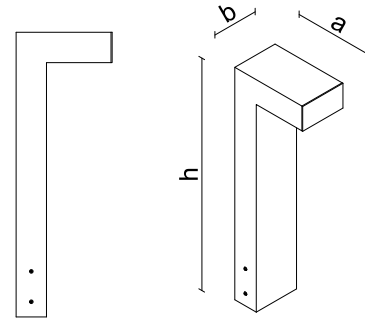


Farklı mimari alan tasarımlarıyla kolaylıkla uyum sağlayabilen tasarımıyla City Bolard, verimli LED teknolojisi ve güçlü gövde yapısıyla mimari alan aydınlatması için güvenilir aydınlatma deneyimi sunar.

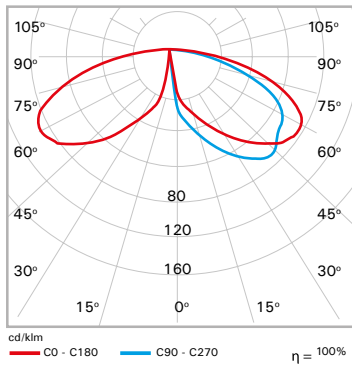
### Teknik Özellikler

Gövde	: Alüminyum gövde ( Kromat kaplamalı )
Optik	: 4mm Temperli Cam
Işık Kaynağı	: COB LED
Tüketim Gücü	: 15 W
Lümen	: 1378 lm
Giriş Gerilimi	: 220-240V AC 50/60Hz
Renk Sıcaklığı	: 4000K
CRI	: > 80
IP	: IP66
Kullanım Şekli	: Zemin montaj
Gövde Rengi	: RAL 7016

### Teknik Çizim



### Fotometrik Veri



### Opsiyonlar

Acil Durum Kiti	: Yok
DALI Uyumluluğu	: Var

### Ölçüler (mm)

a	b	h
150	80	750



## DİREK AYDINLATMA LED ARMATÜRÜ

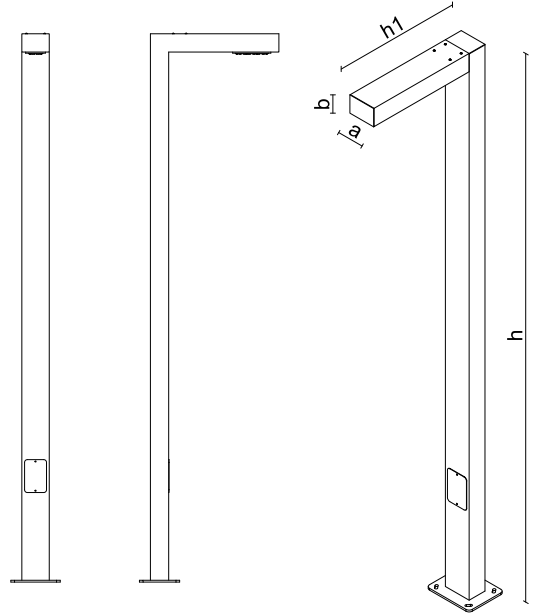


Dayanıklı gövde yapısı ile dış ortamda maksimum güç gösteren City Direk, peyzaj alanları için özel olarak tasarlandı. Mimari alan tasarımları ile kolaylıkla bütünleşen ürün, verimli LED teknolojisi sayesinde optimum aydınlatmayı garantiler.

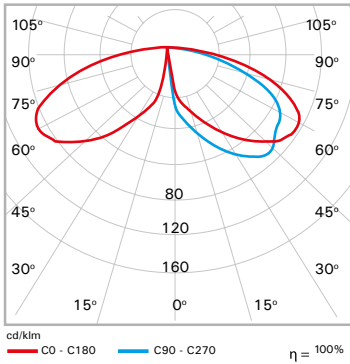
### Teknik Özellikler

Gövde	: Alüminyum gövde ( Kromat kaplamalı )
Optik	: Lens
Işık Kaynağı	: SMD LED
Tüketim Gücü	: 28 W
Lümen	: 2548 lm
Giriş Gerilimi	: 220-240V AC 50/60Hz
Renk Sıcaklığı	: 4000K
CRI	: > 80
IP	: IP66
Kullanım Şekli	: Zemin montaj
Gövde Rengi	: RAL 7016

### Teknik Çizim



### Fotometrik Veri



### Opsiyonlar

Acil Durum Kiti	: Yok
DALI Uyumluluğu	: Var

### Ölçüler (mm)

a	b	h	h1
150	100	3000	1700



## BOLARD AYDINLATMA LED ARMATÜRÜ

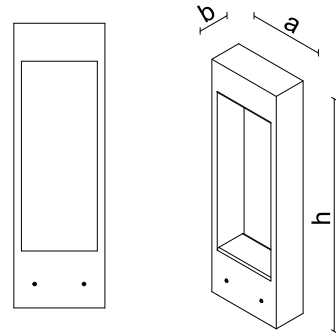


Homojen aydınlatma dağılımı ile peyzaj alanlarında mükemmel performans sağlayan Bridge Bolard, dikdörtgen çerçevesi, çerçevesine uygun sütunları ile farklı mimari yapıların aydınlatılmasında ön plana çıkıyor.

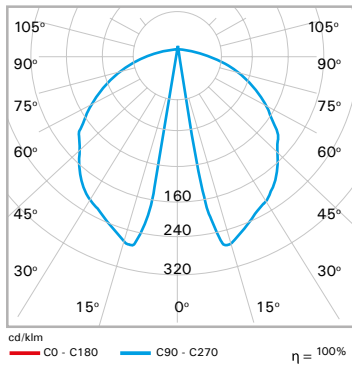
### Teknik Özellikler

Gövde	: Alüminyum gövde ( Kromat kaplamalı )
Optik	: 4mm Temperli Cam
Işık Kaynağı	: COB LED
Tüketim Gücü	: 15 W
Lümen	: 1378 lm
Giriş Gerilimi	: 220-240V AC 50/60Hz
Renk Sıcaklığı	: 4000K
CRI	: > 80
IP	: IP66
Kullanım Şekli	: Zemin montaj
Gövde Rengi	: RAL 7016

### Teknik Çizim



### Fotometrik Veri



### Ölçüler (mm)

a	b	h
240	100	750

### Opsiyonlar

Acil Durum Kiti	: Yok
DALI Uyumluluğu	: Var

## DİREK AYDINLATMA LED ARMATÜRÜ

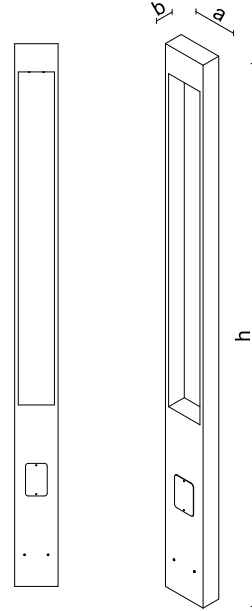


Dikdörtgen çerçevesi, çerçevesine uygun sütunları ile peyzaj alanlarının atmosferini farklı bir boyuta taşıyan Bridge Direk, homojen ışık dağılımı sayesinde ortam aydınlatmasında etkileyici bir rol oynar.

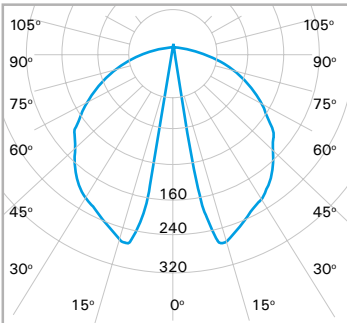
### Teknik Özellikler

Gövde	: Alüminyum gövde ( Kromat kaplamalı )
Optik	: 4mm Temperli Cam
Işık Kaynağı	: COB LED
Tüketim Gücü	: 20 W
Lümen	: 1820 lm
Giriş Gerilimi	: 220-240V AC 50/60Hz
Renk Sıcaklığı	: 4000K
CRI	: > 80
IP	: IP66
Kullanım Şekli	: Zemin montaj
Gövde Rengi	: RAL 7016

### Teknik Çizim



### Fotometrik Veri



cd/klm  
— C0 - C180 — C90 - C270  $\eta = 100\%$

### Ölçüler (mm)

a	b	h
240	100	3000

### Opsiyonlar

Acil Durum Kiti	: Yok
DALI Uyumluluğu	: Var



## DİREK AYDINLATMA LED ARMATÜRÜ

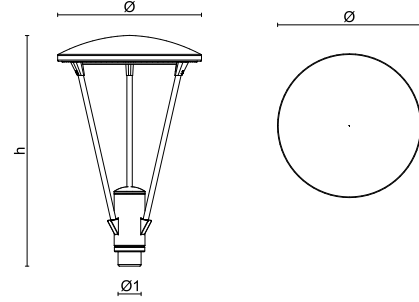


PB2 PB V.2, üç kollu yuvarlak gövde yapısı ile peyzaj ve kent alanlarının ortam aydınlatması için kullanılır. Yuvarlatılmış gövde bitişi, yüzeyde toz ve kir birikimini engeller.

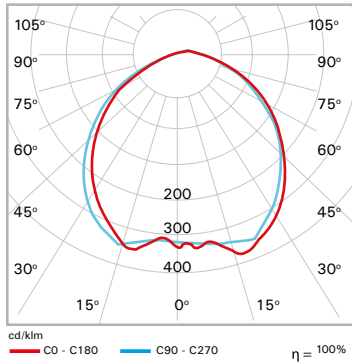
### Teknik Özellikler

Gövde	: Alüminyum enjeksiyon gövde
Optik	: Opal difüzör
Işık Kaynağı	: Mid Power LED
Tüketim Gücü	: 40 W / 60 W
Lümen	: 4050 lm / 6255 lm
Giriş Gerilimi	: 220-240V AC 50/60Hz
Renk Sıcaklığı	: 4000K
CRI	: > 80
IP	: IP65
Kullanım Şekli	: Zemin montaj
Gövde Rengi	: SW 306G

### Teknik Çizim



### Fotometrik Veri



### Opsiyonlar

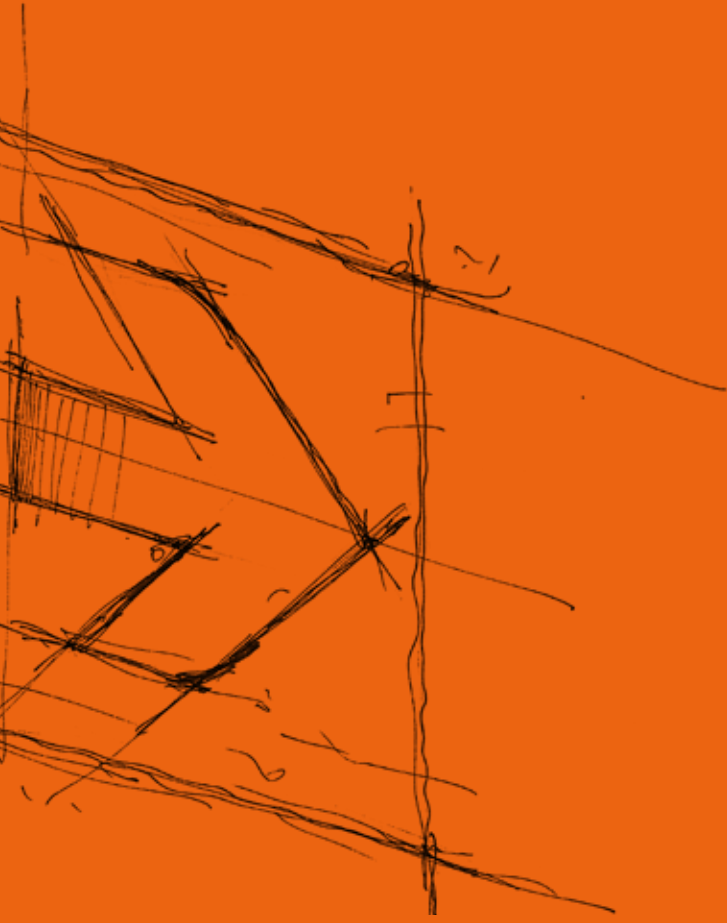
Acil Durum Kiti	: Yok
DALI Uyumluluğu	: Var
Dimko	: Var

### Ölçüler (mm)

Ø	h	Ø1
470	895	76







# ACİL DURUM AYDINLATMA ARMATÜRLERİ



## ACİL DURUM YÖNLENDİRME LED ARMATÜRÜ



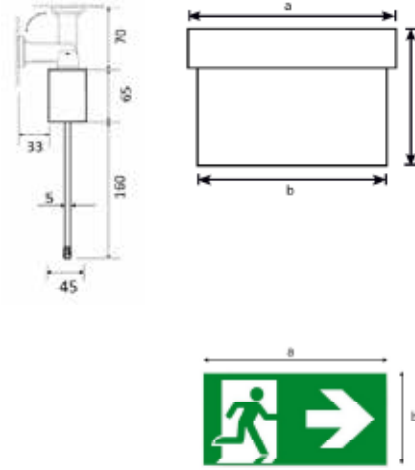
Sarkıt olarak kullanılabilen ergonomik yapısıyla MINOLITE STD, acil kaçış yönlendirme ve acil durum aydınlatma armatürüdür. Çok fonksiyonlu yapısı sayesinde ürün; eğitim kurumları, alışveriş merkezleri, oteller ve yangın çıkış kapılarında acil durum yönlendirmesi için kullanılmaktadır.



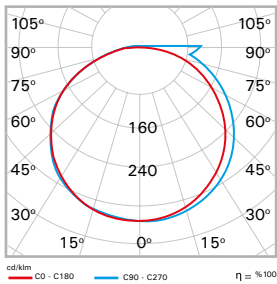
### Teknik Özellikler

Gövde	: Beyaz Polikarbon Gövde
Işık Kaynağı	: Mid Power LED
Tüketim Gücü	: 4 W
Lümen	: 237 lm
Giriş Gerilimi	: 220-240V AC 50/60Hz
Renk Sıcaklığı	: 6500K
CRI	: > 70
IP	: IP40
Kullanım Şekli	: Sıva üstü
Çalışma Modu	: Sürekli / Kesintide

### Teknik Çizim



### Fotometrik Veri



### Ölçüler (mm)

Tip	a	b	h
Standart	330	310	225
Bayrak	300	150	-



### Opsiyonlar

Acil Durum Kiti	: Var (1-3 saat)
Elektronik Kontrol	: Self / Test, DALI



## ACİL DURUM YÖNLENDİRME LED ARMATÜRÜ

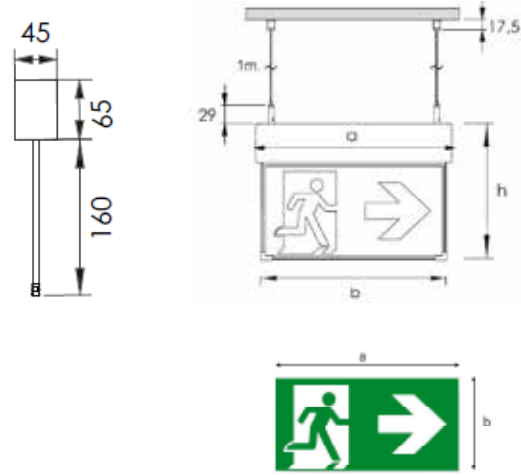


“MINOLITE SARKIT, acil durum aydınlatması ve kaçış aydınlatması konularına çok fonksiyonlu ve yalın çözüm sunar. Acil kaçış yönlendirme armatürü olarak kullanılabilen ürün, montaj aksesuarları ile her türlü tavan uygulamasına imkân sağlar.”

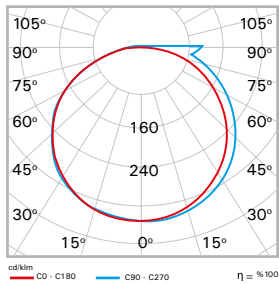
### Teknik Özellikler

Gövde	: Beyaz Polikarbon Gövde
Işık Kaynağı	: Mid Power LED
Tüketim Gücü	: 4 W
Lümen	: 237 lm
Giriş Gerilimi	: 220-240V AC 50/60Hz
Renk Sıcaklığı	: 6500K
CRI	: > 70
IP	: IP40
Kullanım Şekli	: Sarkıt
Çalışma Modu	: Sürekli / Kesintide

### Teknik Çizim



### Fotometrik Veri



### Ölçüler (mm)

Tip	a	b	h
Standart	330	310	225
Bayrak	266	125	-



### Opsiyonlar

Acil Durum Kiti	: Var (1-3 saat)
Elektronik Kontrol	: Self / Test, DALI



## ACİL DURUM YÖNLENDİRME LED ARMATÜRÜ



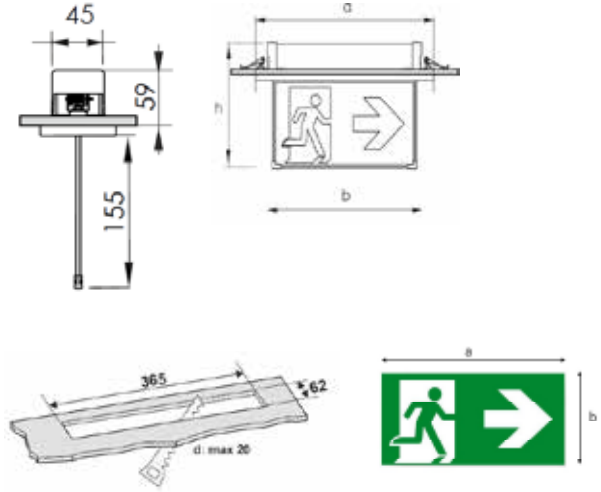
MINOLITE SIVA ALTI, acil durum aydınlatması ve kaçış aydınlatması konularına çok fonksiyonlu ve yalın çözüm sunar. Acil kaçış yönlendirme armatürü olarak kullanılabilen ürün, montaj aksesuarları ile her türlü tavan uygulamasına imkân sağlar



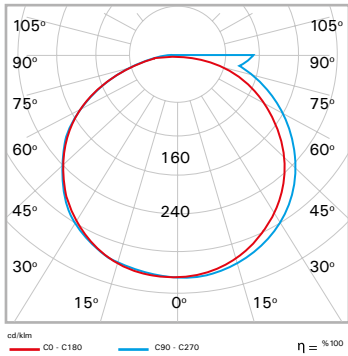
### Teknik Özellikler

Gövde	: Beyaz Polikarbon Gövde
Işık Kaynağı	: Mid Power LED
Tüketim Gücü	: 4 W
Lümen	: 237 lm
Giriş Gerilimi	: 220-240V AC 50/60Hz
Renk Sıcaklığı	: 6500K
CRI	: > 70
IP	: IP40
Kullanım Şekli	: Sıva altı
Çalışma Modu	: Sürekli / Kesintide

### Teknik Çizim



### Fotometrik Veri



### Ölçüler (mm)

Tip	a	b	h
Standart	334	310	225
Bayrak	300	150	-

Tavan Kesim Ölçüleri

365x62mm



### Opsiyonlar

Acil Durum Kiti	: Var (1-3 saat)
Elektronik Kontrol	: Self / Test, DALI



## ACIL DURUM YÖNLENDİRME LED ARMATÜRÜ

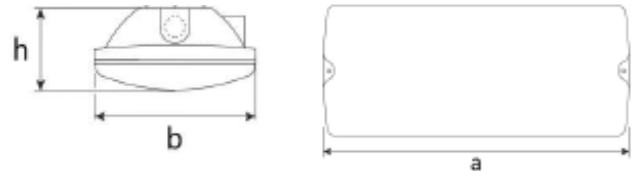


Montaj aksesuarları ile her türlü tavan yapısına uygunluk gösteren ELOTTI MAXI, bayraksız versiyonu tek başına acil durum için, bayraklı versiyonu acil kaçış yönlendirme armatürü olarak kullanılabilir. Ürün, acil durum aydınlatması ve kaçış aydınlatması konularına mükemmel performans sergiler.

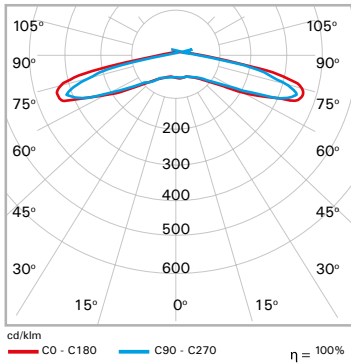
### Teknik Özellikler

Gövde	: PC Gövde
Işık Kaynağı	: Mid Power LED
Tüketim Gücü	: 3W
Lümen	: 252 lm
Giriş Gerilimi	: 220-240V AC 50/60Hz
Renk Sıcaklığı	: 6500K
CRI	: > 70
IP	: IP65
Kullanım Şekli	: Sıva üstü / Sarkıt
Çalışma Modu	: Sürekli / Kesintide

### Teknik Çizim



### Fotometrik Veri



### Ölçüler (mm)

Tip	a	b	h
Standart	360	150	71



### Opsiyonlar

Acil Durum Kiti	: Var (1-3 saat)
Elektronik Kontrol	: Self / Test, DALI



## ACİL DURUM YÖNLENDİRME LED ARMATÜRÜ

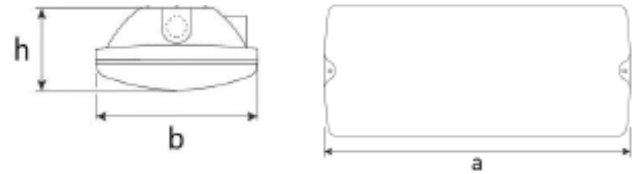


*ELOTTI SLIM, acil durum aydınlatması ve kaçış aydınlatması konularına çok fonksiyonlu ve yalın çözüm sunar. Bayraksız versiyonu tek başına acil durum için, bayraklı versiyonu acil kaçış yönlendirme armatürü olarak kullanılabilir. Montaj aksesuarları ile her türlü tavan uygulamasına imkan sağlar.*

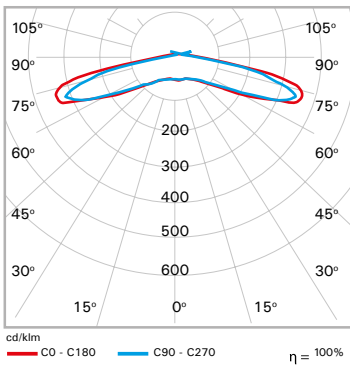
### Teknik Özellikler

Gövde	: Beyaz Polikarbon Gövde
Işık Kaynağı	: Mid Power LED
Tüketim Gücü	: 3W
Lümen	: 237 lm
Giriş Gerilimi	: 220-240V AC 50/60Hz
Renk Sıcaklığı	: 6500K
CRI	: > 80
IP	: IP65
Kullanım Şekli	: Sıva üstü
Çalışma Modu	: Sürekli / Kesintide

### Teknik Çizim



### Fotometrik Veri



### Ölçüler (mm)

Tip	a	b	h
Standart	285	130	71



### Opsiyonlar

Acil Durum Kiti	: Var (1-3 saat)
Elektronik Kontrol	: Self / Test, DALI

### EXT SLM CİFT YUZLU YON LEVHASI

Bayrak	a	b	h
Bayrak	235	120	71





## ACİL DURUM YÖNLENDİRME LED ARMATÜRÜ

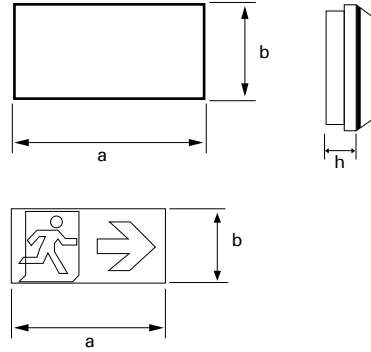


Her türlü tavan uygulamasına imkan sağlayan TORSECA, bayraklı versiyonu acil kaçış yönlendirme, bayraksız versiyonu ile de tek başına acil durum armatürü olarak kullanılabilir. Acil durum yönlendirme konusunda yalnız çözüm sunan ürün fonksiyonel yapısıyla; hastane, eğitim kurumları, yemekhane ve otel gibi alanlarda kullanıma uygundur.

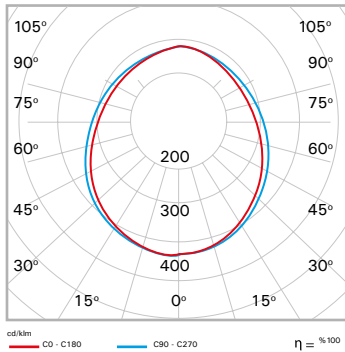
### Teknik Özellikler

Gövde	: ABS gövde
Işık Kaynağı	: Mid Power LED
Tüketim Gücü	: 2 W
Lümen	: 240 lm
Giriş Gerilimi	: 220-240V AC 50/60Hz
Renk Sıcaklığı	: 6500K
CRI	: > 70
IP	: IP65
Kullanım Şekli	: Sıva üstü / Sıva altı / Sarkıt
Çalışma Modu	: Sürekli / Kesintide

### Teknik Çizim



### Fotometrik Veri



### Ölçüler (mm)

Tip	a	b	h
Standart	266	144	41
Bayrak	248	124	

### Tavan Kesim Ölçüleri

Sıva Altı Montaj	253mm x 128mm
------------------	---------------



### Opsiyonlar

Acil Durum Kiti	: Var (1-3 saat)
Montaj Opsiyonları	: Sıva üstü* / Sıva altı / Sarkıt / Tava / Busbar**





## ACİL DURUM YÖNLENDİRME LED ARMATÜRÜ



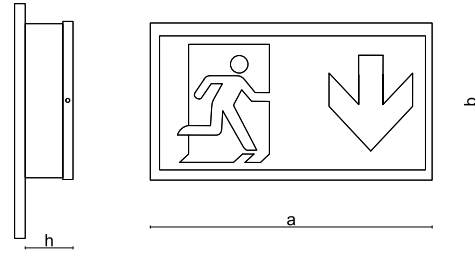
PLEK Tek Yüzlü; acil durum aydınlatması ve kaçış aydınlatması konularına çok fonksiyonlu ve yalın çözüm sunar. Montaj aksesuarları ile her türlü tavan uygulamasına imkan sağlar.



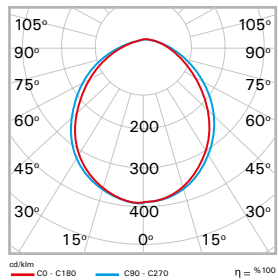
### Teknik Özellikler

Gövde	: Sac Gövde
Kapak	: Opal Pleksiglas
Işık Kaynağı	: Mid Power LED
Tüketim Gücü	: 3W
Lümen	: 68.8 lm
Giriş Gerilimi	: 220-240V AC 50/60Hz
Renk Sıcaklığı	: 6500K
CRI	: > 70
IP	: IP40
Kullanım Şekli	: Sıva üstü / Sarkıt
Çalışma Modu	: Sürekli / Kesintide

### Teknik Çizim



### Fotometrik Veri



### Ölçüler (mm)

Tip	a	b	h
Standart	325	180	50
Bayrak	315	155	-



### Opsiyonlar

Acil Durum Kiti	: Var (1-3 saat)
Elektronik Kontrol	: Self / Test, DALI

## ACİL DURUM YÖNLENDİRME LED ARMATÜRÜ



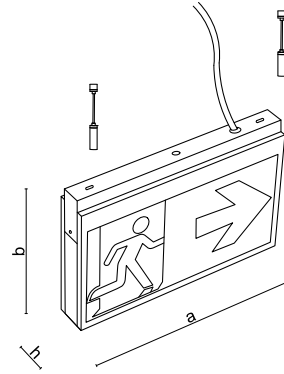
Şık ve standartlara uygun olarak tasarlanan PLEK Çift Yüzlü; montaj aksesuarları ile her türlü tavan uygulamasına imkan sağlar. Acil durum ve kaçış aydınlatması gerektiren yangın çıkış kapıları, ofis, restoran, alışveriş merkezleri ve eğitim kurumları gibi alanlar için uygundur.



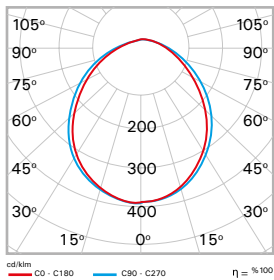
### Teknik Özellikler

Gövde	: Sac Gövde
Kapak	: Opal Pleksiglas
Işık Kaynağı	: Mid Power LED
Tüketim Gücü	: 3W
Lümen	: 68.8 lm
Giriş Gerilimi	: 220-240V AC 50/60Hz
Renk Sıcaklığı	: 6500K
CRI	: > 70
IP	: IP40
Kullanım Şekli	: Sıva üstü / Sarkıt
Çalışma Modu	: Sürekli / Kesintide

### Teknik Çizim



### Fotometrik Veri



### Ölçüler (mm)

Tip	a	b	h
Standart	325	220	55
Bayrak	315	155	-



### Opsiyonlar

Acil Durum Kiti	: Var (1-3 saat)
Elektronik Kontrol	: Self / Test, DALI



## ACİL DURUM YÖNLENDİRME LED ARMATÜRÜ



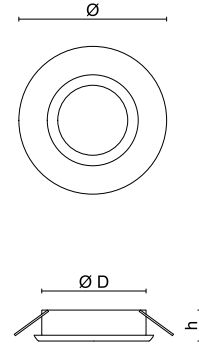
Yüksek verimli LED'i ve kullanıcıya kolay kontrol imkanı sunan WALD; mağaza, ofis, hastane, alışveriş merkezi, koridor ve toplantı salonu gibi farklı birçok alan da acil durum ve kaçış aydınlatması kullanılabilir.



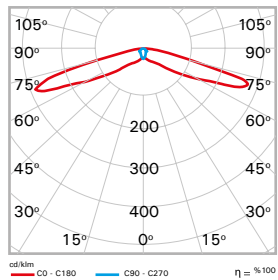
## Teknik Özellikler

Gövde	: Beyaz Polikarbon gövde
Işık Kaynağı	: Power LED
Tüketim Gücü	: 2W
Lümen	: 150 lm
Giriş Gerilimi	: 220-240V AC 50/60Hz
Renk Sıcaklığı	: 6500K
CRI	: > 80
IP	: IP30
Kullanım Şekli	: Sıva altı
Çalışma Modu	: Kesintide

## Teknik Çizim



## Fotometrik Veri



## Ölçüler (mm)

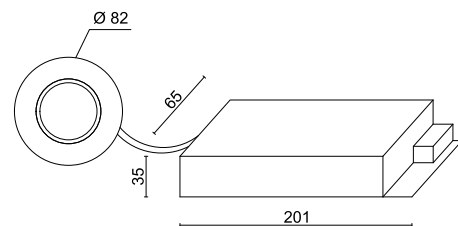
Tip	Ø	h
Standart	82	22

## Tavan Kesim Ölçüleri

Ø1 72

## Opsiyonlar

Acil Durum Kiti	: Var (1-3 saat)
Elektronik Kontrol	: Self / Test, DALI







## ACİL DURUM YÖNLENDİRME LED ARMATÜRÜ



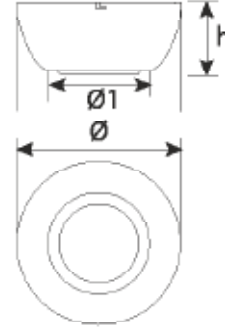
STOLE-YV, acil durum aydınlatması ve kaçış aydınlatması konularına çok fonksiyonlu ve yalın çözüm sunar.



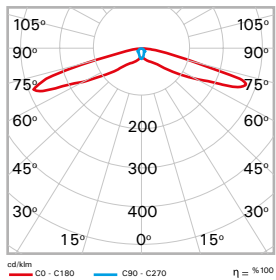
### Teknik Özellikler

Gövde	: Beyaz Polikarbonat gövde
Işık Kaynağı	: Power LED
Tüketim Gücü	: 2 W
Lümen	: 150 lm
Giriş Gerilimi	: 220-240V AC 50/60Hz
Renk Sıcaklığı	: 6500K
CRI	: > 80
IP	: IP30
Kullanım Şekli	: Sıva üstü
Çalışma Modu	: Kesintide

### Teknik Çizim



### Fotometrik Veri



### Ölçüler (mm)

Standart	Ø	Ø1	h
	140	90	75

### Opsiyonlar

Elektronik Kontrol	: Self / Test, DALI
Montaj Opsiyonları	: Sıva üstü

# ARIOSTE Acil Aydınlatma



## ACİL DURUM YÖNLENDİRME LED ARMATÜRÜ



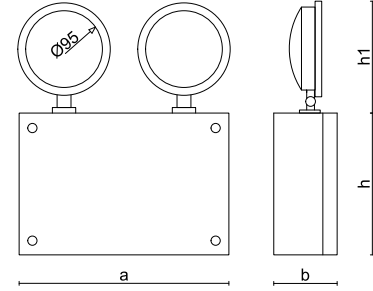
ARIOSTE, acil durum aydınlatması ve kaçış aydınlatması konularına çok fonksiyonlu ve yalın çözüm sunar.



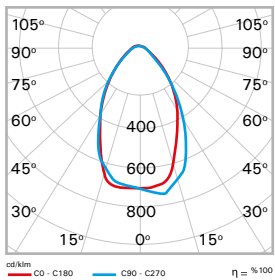
### Teknik Özellikler

Gövde	: Termoplastik Gövde
Işık Kaynağı	: Mid Power LED
Tüketim Gücü	: 5,5W
Lümen	: 2x750 lm
Giriş Gerilimi	: 220-240V AC 50/60Hz
Renk Sıcaklığı	: 6500K
CRI	: > 80
IP	: IP65
Kullanım Şekli	: Sıva altı
Çalışma Modu	: Kesintide

### Teknik Çizim



### Fotometrik Veri



### Ölçüler (mm)

Tip	a	b	h	h1
Standart	255	98	200	150

### Opsiyonlar

Acil Durum Kiti	: Var (1-3 saat)
Elektronik Kontrol	: Self / Test, DALI



## ACİL DURUM YÖNLENDİRME LED ARMATÜRÜ

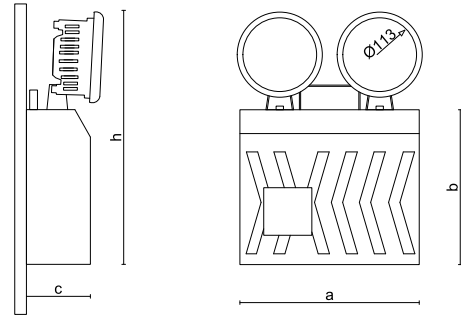


Kare görümlü dayanıklı gövdesi ile PONDA AYDINLATMA EDT, sıva üstü kullanımı için uygundur. Acil durum alanları için yüksek verim sunan ürün, farklı projelerin aydınlatma ihtiyacını maksimum düzeyde karşılar.

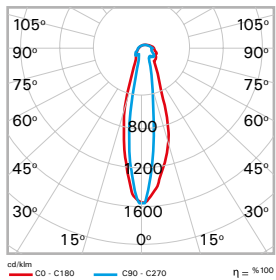
### Teknik Özellikler

Gövde	: Elektrostatik boyalı DKP metal gövde
Işık Kaynağı	: Mid Power LED
Tüketim Gücü	: 2 X 9 W
	: 2 X 830 lm
Giriş Gerilimi	: 220-240V AC 50/60Hz
Renk Sıcaklığı	: 6500K
CRI	: > 80
IP	: IP40
Kullanım Şekli	: Sıva üstü
Çalışma Modu	: Kesintide

### Teknik Çizim



### Fotometrik Veri



### Ölçüler (mm)

Standart	a	b	c	h
	215	190	90	330

### Opsiyonlar

Acil Durum Kiti	: Var (1-3 saat)
Elektronik Kontrol	: Self / Test, DALI





## MİMARİ ÇÖZÜMLER

EAE, gerekli gördüğü uygun deęişiklikleri önceden bildirmeden yapma hakkına haizdir. Katalogda yer alan ürünler ve detaylar hakkında bilgi için lütfen iletişime geçiniz.

Teknik özellikler  $\pm 5$  tolerans sahiptir.

En güncel bilgiler için lütfen internet adresindeki web sayfamızı ziyaret ediniz.  
[www.eaeaydinlatma.com](http://www.eaeaydinlatma.com)











EAE Aydınlatma A.Ş.  
İkitelli Organize Sanayi Bölgesi  
Eski Turgut Özal Caddesi No:20  
Başakşehir / İSTANBUL - TÜRKİYE  
Tel : +90 212 413 21 00 (pbx)  
Fax : +90 212 549 37 90  
www.eaeaydinlatma.com



/eae group



/eae group



/eae group



/eae corporate



/eae group



/eae group

**ışık mühendisliği**