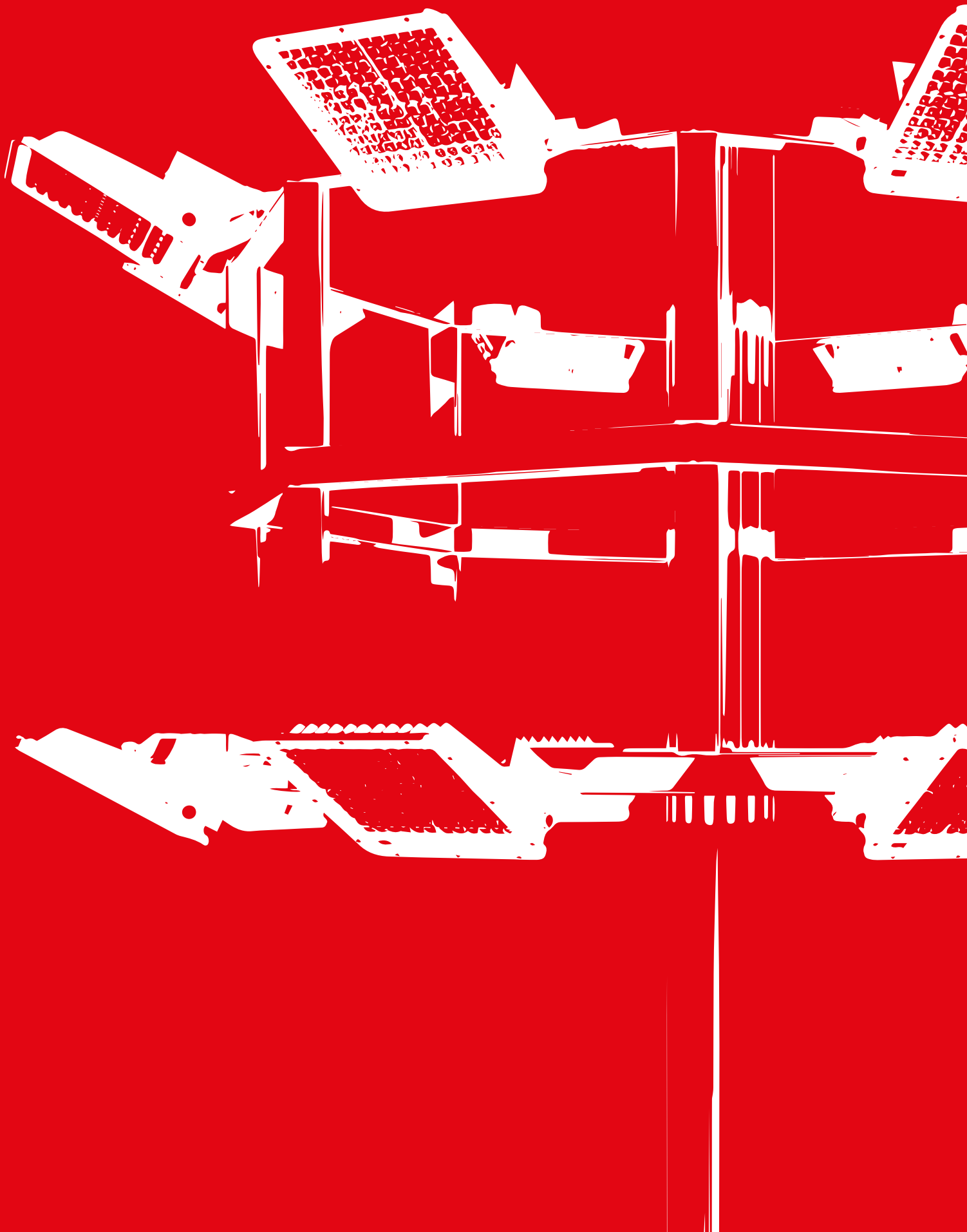




PROJEKTÖRLER

Güçlü gövde yüksek verim



Proje t ö r l e r

Armatür Serisi



PROLİT EFFECT	4
PROLİT EFFECT MP	5
PROLİT PLUS	6
PROLİT PLUS NG	8
PROLİT PLUS SHIP	9
PROLİT PLUS APRON	10
PROLİT PLUS LİMAN	12
PROLİT PLUS TÜNEL	13
PROLİT V3	14
PROLİT V3 MP	16
PROLİT V3 SHIP	18
PROLİT 0 TİLT	20
PROLİT MP	21
PROLİT KOMPAKT V.3	22
PROLİT KOMPAKT V.3 MP	24
PROLİT KOMPAKT V.3 NG	25
PROLİT KOMPAKT V.3 SHIP	26
PROLİT M PR-V2	28
GPRONA PLUS	29
GPRONA	30
GPRONA mini	32
GPRONA NG	33
SPRONA PLUS	35
SPRONA	36
SPRONA CRN	37
SROUND CRANE	38
PRK V3 PRTB	

PROLIT EFFECT

PROJEKTÖR



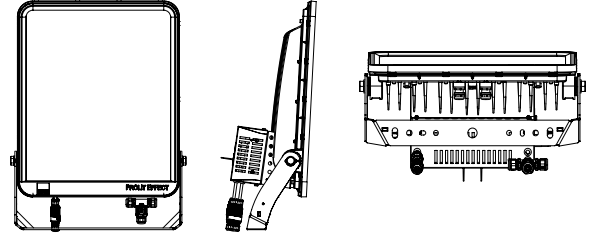
Farklı optik açı seçenekleri ile Prolit effect, yapı çevre-güvenlik ve cephe gibi alanların aydınlatılması için mükemmeldir. Optimize edilmiş gövdesi, sunduğu montaj kolaylığı ve yüksek mekanik dayanımıyla her projenin ideal çözümüdür. Prolit effect; DALI ve DIMKO kontrol opsiyonları ile sunulabilmektedir.



Teknik Özellikler

Gövde	: Alüminyum enjeksiyon gövde
Optik	: 13°/22°/57°/ AS / OT
Difüzör	: Temperli serigrafili cam + PMMA HT / PC
Işık Kaynağı	: Power LED
Tüketim Gücü	: 420 W / 505 W
Lümen	: 60000 lm / 65500 lm / 70300 lm / 76200 lm
Giriş Gerilimi	: 220-240V AC
Renk Sıcaklığı	: 4000K / 5000K
CRI	: > 70
IP	: IP66
Gövde Rengi	: MW 3004 (SİYAH)

Teknik Çizim



Ölçüler (mm)

a	b	h
470	294	663

Ağırlık

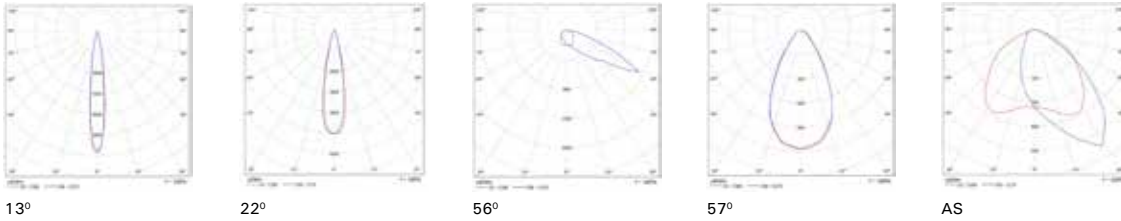
18.8 kg / 20,5 kg

Opsiyonlar

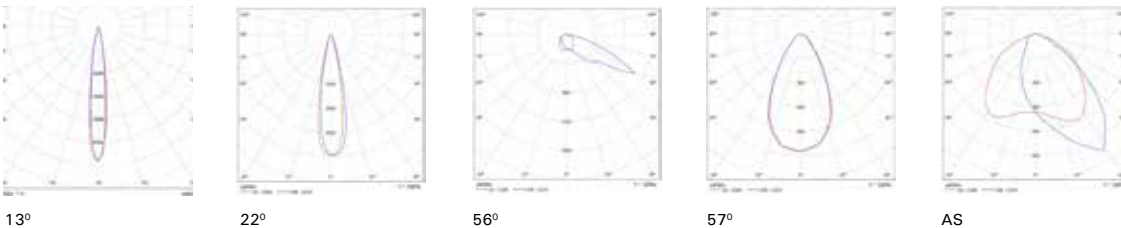
DALI Uyumu	: Var
DIMKO Uyumu	: Var

Fotometrik Veri

420 W



505 W



PROLIT EFFECT

MP

PROJEKTÖR



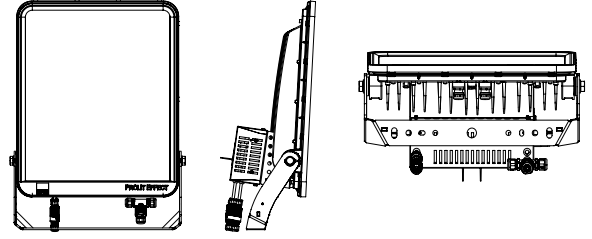
Farklı optik açı seçenekleri ile Prolit effect, yapı çevre-güvenlik ve cephe gibi alanların aydınlatılması için mükemmeldir. Optimize edilmiş gövdesi, sunduğu montaj kolaylığı ve yüksek mekanik dayanımıyla her projenin ideal çözümüdür. Prolit effect; DALI ve DIMKO kontrol opsiyonları ile sunulabilmektedir.



Teknik Özellikler

Gövde	: Alüminyum enjeksiyon gövde
Optik	: 23° / 46° / 60° / AS
Difüzör	: Temperli serigrafili cam + PMMA HT / PC
Işık Kaynağı	: Mid Power LED
Tüketim Gücü	: 436 W / 536 W
Lümen	: 60000 lm / 65500 lm / 70300 lm / 76200 lm
Giriş Gerilimi	: 220-240V AC
Renk Sıcaklığı	: 5700K
CRI	: > 80
IP	: IP66
Gövde Rengi	: MW 3004 (SİYAH)

Teknik Çizim



Ölçüler (mm)

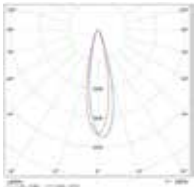
a	b	h
470	294	663

Ağırlık

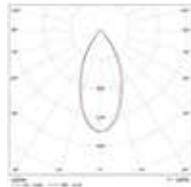
18.8 kg / 20,5 kg

Fotometrik Veri

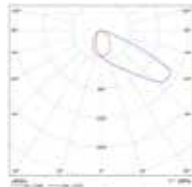
436 W



23°

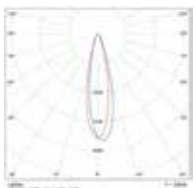


46°

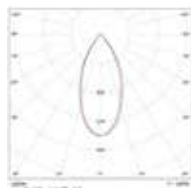


AS

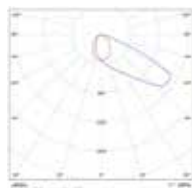
536 W



23°



60°



AS

Opsiyonlar

DALI Uyumu	: Var
DIMKO Uyumu	: Var



PROLIT PLUS

PROJEKTÖR



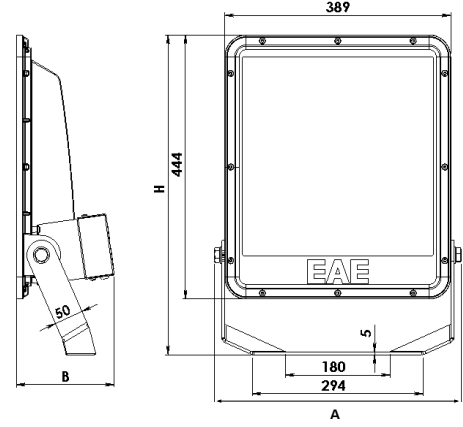
Prolit projektör ailesinin en yeni üyesi Prolit Plus, açık spor tesisleri, havalimanları apronları, liman yükleme sahaları, tünel ve geniş alanların aydınlatma gereksinimlerini mükemmel seviyede karşılamak için tasarlandı. Minimal gövdesi ve optimize edilmiş teknik özellikleri ile yüksek performansa ek olarak yüksek aydınlatma kalitesi ve görsel konfor istenen tüm profesyonel dış ortam çalışma alanlarında kullanım için idealdir.



Teknik Özellikler

Gövde	: Alüminyum enjeksiyon gövde
Optik	: 16° / 27° / 32° / 52° / 57° / 98° / Asimetrik Lens
Difüzör	: Temperli serigrafili cam
Işık Kaynağı	: Power LED
Tüketim Gücü	: 200 W / 270 W / 308 W / 310 W / 341 W / 400 W
Lümen	: (16°): 35560 lm / 40987 lm (22°): 45711 lm / 49980 lm (27°): 33982lm / 39554 lm (32°): 43425 lm / 48546 lm (52°): 26310 lm / 34849 lm / 39936 lm (57°): 44863 lm / 48151 lm (98°): 33433 lm / 38904 lm / 45531 lm / 47002 lm (As°): 33303 lm / 39270 lm / 44560 lm / 47063 lm
Giriş Gerilimi	: 220-240 Vac 50-60 Hz
Renk Sıcaklığı	: 3000K / 4000K / 5700K / 6500K / KIRMIZI
CRI	: > 70
IP	: IP66
Gövde Rengi	: ALZ90F + MW 3004 (SİYAH)

Teknik Çizim



Ölçüler (mm)

a	b	h
424	171	537

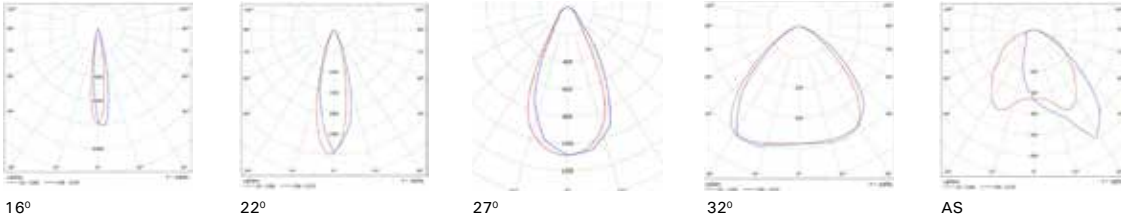
Ağırlık

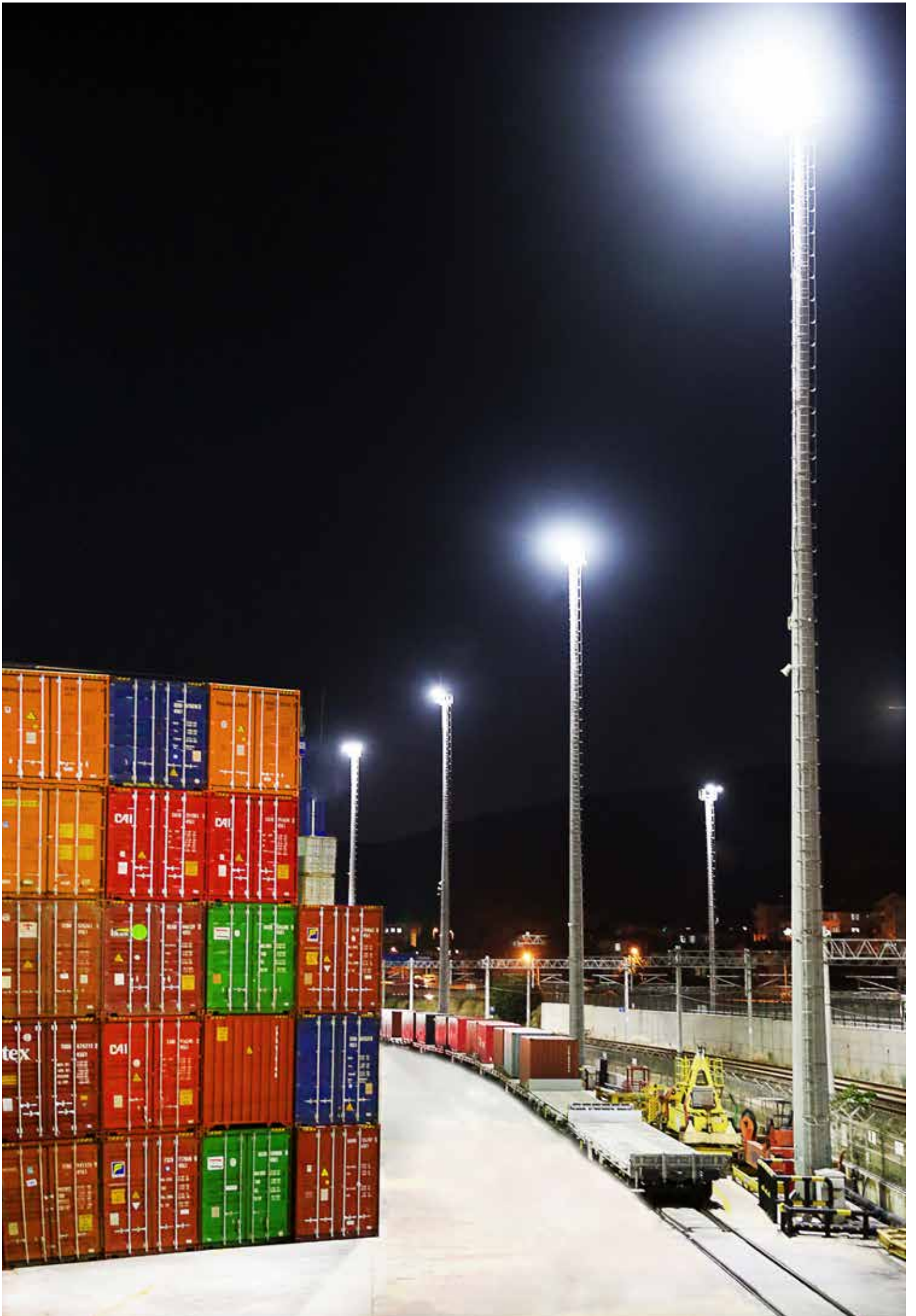
11,5 / 12 / 13,5 kg

Opsiyonlar

DALI Uyumu	: Var
DIMKO Uyumu	: Var

Fotometrik Veri





PROLIT PLUS NG

PROJEKTÖR

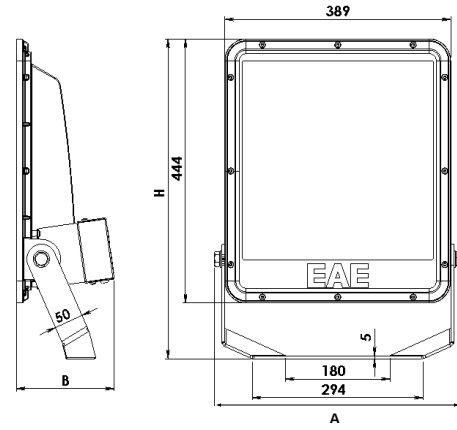


Prolit projektör ailesinin yeni üyeleri arasında yer alan Prolit Plus Ng, yüksek performans ile geniş proje alanlarının aydınlatma ihtiyacını mükemmel şekilde karşılar. Dayanıklı gövdesiyle; darbe, kir, toz ve nem gibi faktörlere meydan okur. Sahip olduğu yüksek verimli Power LED'i düşük maliyetlidir. Prolit Plus Ng; açık spor tesisleri, havalimanları apronları, liman yükleme sahaları ve tünel gibi dış ortamlarda kullanımına uygundur.



Gövde	: Alüminyum enjeksiyon gövde
Optik	: 10°/16°/ 27°/ 52°/ 98°/ Asimetrik
Difüzör	: Temperli serigrafili cam
Işık Kaynağı	: Power LED
Tüketim Gücü	: 195 W / 261 W / 308 W / 357 W / 400 W
Lümen	: (10°) 26206lm / 35306lm / 41006lm / 45906lm / 50206lm (16°) 26585lm / 35987lm / 41787lm / 46614lm / 50832lm (27°) 25752lm / 34752lm / 39652lm / 44852lm (52°) 25936lm / 34936lm / 39936lm / 45366lm / 49366lm (98°) 25303lm / 34103lm / 38903lm / 44103lm (AS) 25500lm / 34400lm / 39400lm / 44500lm / 49000lm
Giriş Gerilimi	: 220-240 Vac 50-60 Hz
Renk Sıcaklığı	: 4000K / 5000K
CRI	: > 70
IP	: IP66
Gövde Rengi	: ALZ90F + MW 3004 (SİYAH)

Teknik Çizim



Opsiyonlar

Elektronik Kontrol : Dali / 1-10 V DİMKO

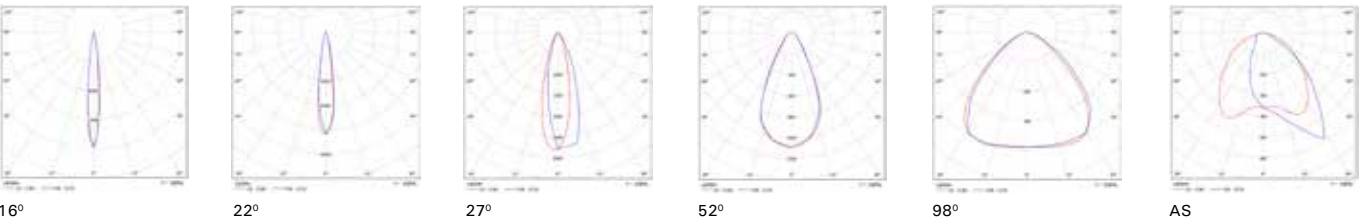
Ölçüler (mm)

a	b	h
424	171	537

Ağırlık

14,8 Kg

Fotometrik Veri



PROLIT PLUS SHIP

PROJEKTÖR



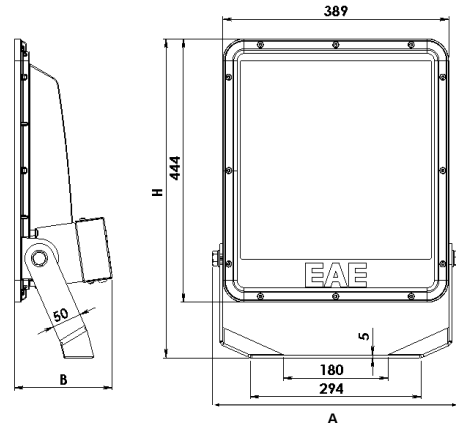
202 W, 270 W, 308 W, 310 W, 341 W, 427 W tüketim gücü ile yüksek aydınlatma kapasitesi sunan PROLIT PLUS SHIP, kir, toz ve nemli ortamlar için özel olarak tasarlandı. Sahip olduğu alüminyum enjeksiyon gövdesi ve temperli serigrafili cam, power LED kullanımıyla birlikte yüksek verimlilik sunmakta. PROLIT PLUS SHIP, gemiler, liman & tersaneler gibi alanların vazgeçilmez çözümü olarak ön plana çıkmaktadır.



Teknik Özellikler

Gövde	: Alüminyum enjeksiyon gövde
Optik	: 16°/ 27°/ 32°/ 52°/ 57°/ 98°/ 99°/ Asimetrik Lens
Difüzör	: Temperli serigrafili cam
Işık Kaynağı	: Power LED
Tüketim Gücü	: 200 W / 270 W / 308 W / 310 W / 341 W / 400 W
Lümen	: (16°): 35560 lm / 40987 lm (22°): 45711 lm / 49980 lm (27°): 33982lm / 39554 lm (32°): 43425 lm / 48546 lm (52°): 26310 lm / 34849 lm / 39936 lm (57°): 44863 lm / 48151 lm (98°): 33433 lm / 38904 lm / 45531 lm / 47002 lm (As°): 33303 lm / 39270 lm / 44560 lm / 47063 lm
Giriş Gerilimi	: 220-240 Vac 50-60 Hz
Renk Sıcaklığı	: 3000K / 4000K / 5700K / 6500K / KIRMIZI
CRI	: > 70
IP	: IP66
Gövde Rengi	: ALZ90F + MW 3004 (SİYAH)

Teknik Çizim



Opsiyonlar

DALI Uyumu	: Var
DIMKO Uyumu	: Var

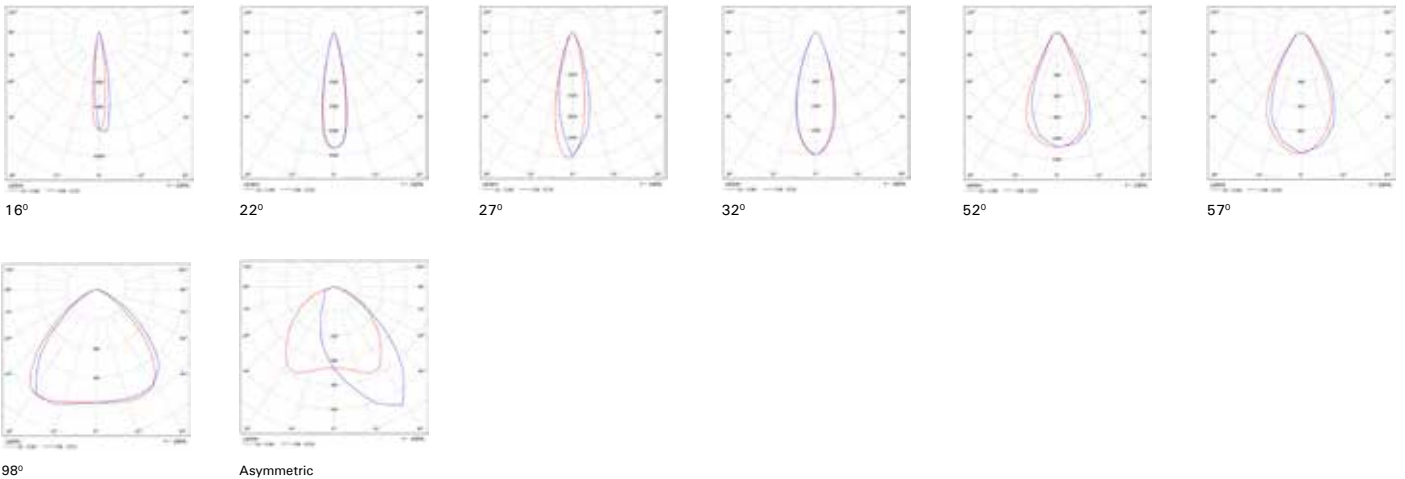
Ölçüler (mm)

a	b	h
424	171	537

Ağırlık

11,5 / 12 / 13,5 kg

Fotometrik Veri



PROLIT PLUS

APRON

PROJEKTÖR

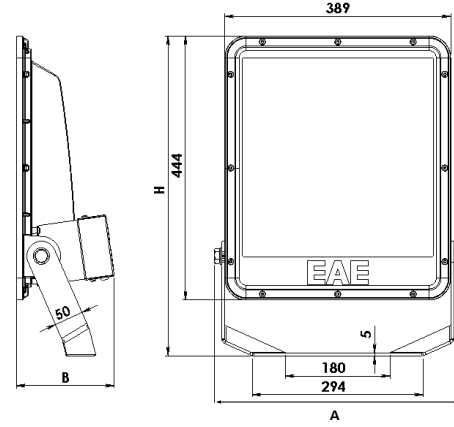


Prolit Plus Apron, üstün termal performansa sahip yüksek IP korumalı gövdesi, özel kaplamalı sağlamlaştırılmış montaj ayağı ile zorlu dış ortam koşullarında mükemmel performans sergiler. Apron uygulamaları için özel olarak geliştirilmiş kamaşma yaratmayan reflektörlü optik yapısı, armatüre eğim vermeden mükemmel homojenlik sağlamak üzerine kurgulanmıştır. Bakım gerektirmeyen uzun ömrü ve aydınlatma kirliliği yaratmayan ışık dağılımı ile apronların verimli, güvenli ve sürdürülebilir aydınlatma çözümüdür.



Gövde	: Alüminyum enjeksiyon gövde
Optik	: Asimetrik /16°/ 27°/ 52°/ 98°
Difüzör	: Temperli serigrafili cam
Işık Kaynağı	: Power LED
Tüketim Gücü	: 293 W
Lümen	: 43485,5 lm
Giriş Gerilimi	: 220-240 Vac 50-60 Hz
Renk Sıcaklığı	: 3000K / 5700K / 6500K
CRI	: > 70
IP	: IP66
Gövde Rengi	: ALZ90F + MW 3004 (Siyah)

Teknik Çizim



Opsiyonlar

DALI Uyumu	: Var
DIMKO Uyumu	: Var

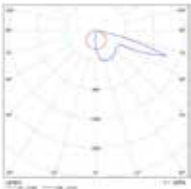
Ölçüler (mm)

a	b	h
424	182	537

Ağırlık

12,5 kg

Fotometrik Veri





PROLIT PLUS

LİMAN

PROJEKTÖR



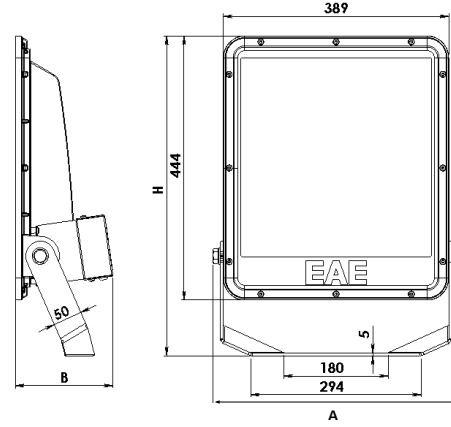
Liman uygulamaları için özel olarak geliştirilmiş optik altyapısı ile Prolit Plus Liman, zorlu dış ortam koşullarına dayanım gösteren üstün termal performansa sahip yüksek IP korumalı gövdesi, özel kaplamalı sağlamlaştırılmış montaj ayağı ile geniş açık alanların aydınlatılması için idealdir. Özel optik yapısı, armatüre hiç eğim vermeden mükemmel homojenlik sağlamak üzerine kurgulanmıştır. Bakım gerektirmeyen uzun ömrü, mükemmel homojenlik sağlayan optik özelliği ile dış ortam çalışma ortamlarında iş güvenliğinin sağlanmasına yardımcı olur.



Teknik Özellikler

Gövde	: Alüminyum enjeksiyon gövde
Optik	: Asimetrik lens
Difüzör	: Temperli serigrafili cam
Işık Kaynağı	: Power LED
Tüketim Gücü	: 208 W / 371 W
Lümen	: 25663 lm / 44159 lm
Giriş Gerilimi	: 220-240 Vac 50-60 Hz
Renk Sıcaklığı	: 3000K / 4000K / 5700K / 6500K
CRI	: > 70
IP	: IP66
Gövde Rengi	: ALZ90F + MW 3004 (SİYAH)

Teknik Çizim



Opsiyonlar

DALI Uyumu	: Var
DIMKO Uyumu	: Var

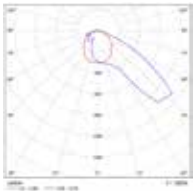
Ölçüler (mm)

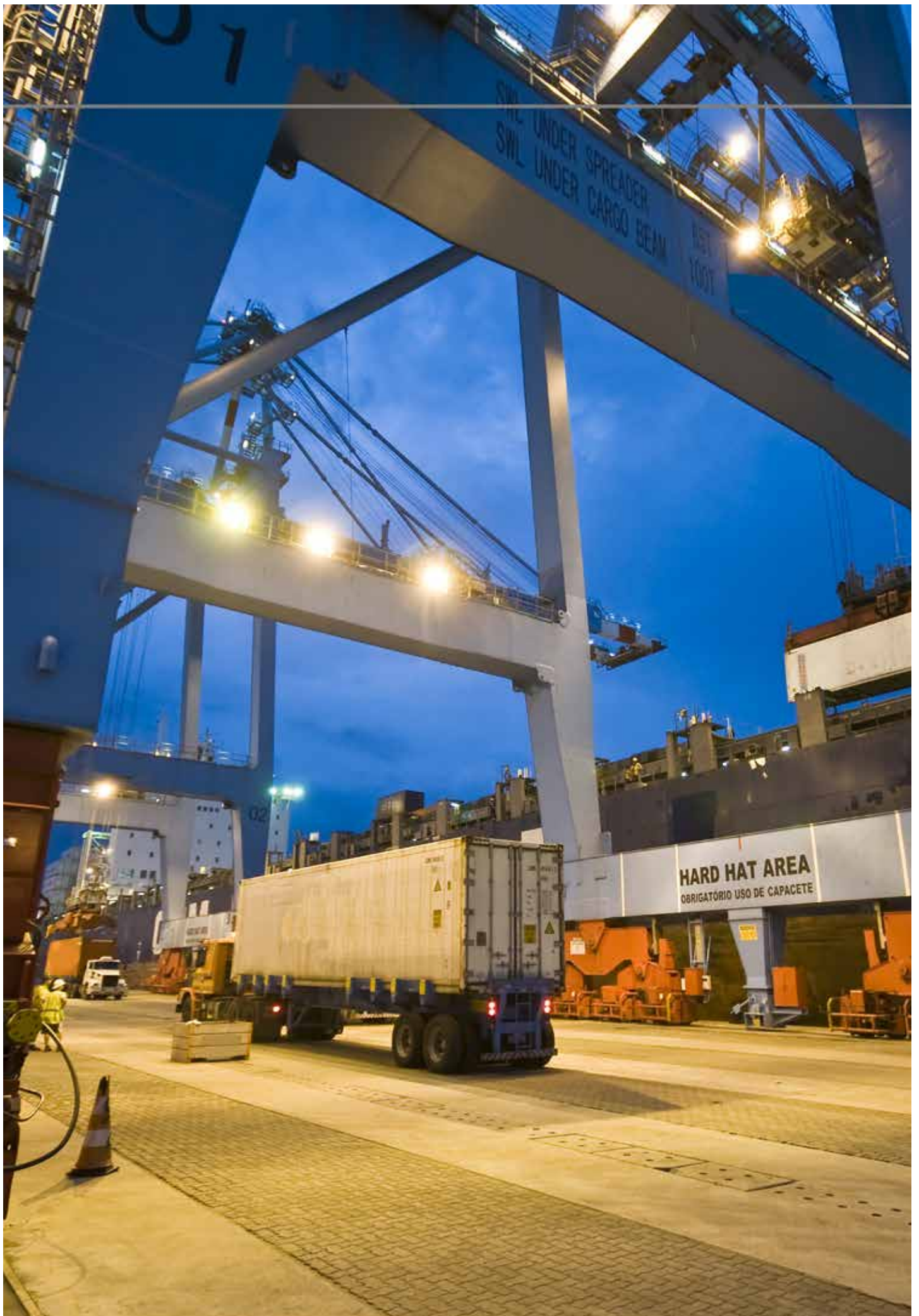
a	b	h
424	171	537

Ağırlık

12,5 kg

Fotometrik Veri





PROLIT PLUS

TÜNEL

PROJEKTÖR



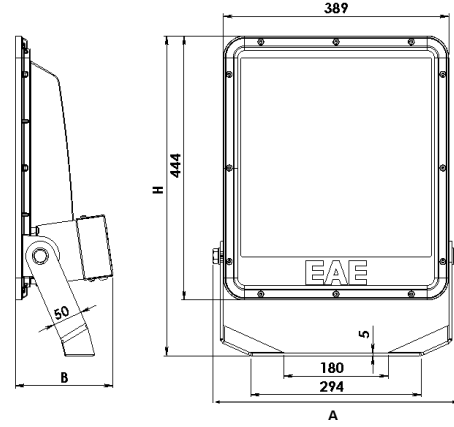
Tünel uygulamalarının farklı optik ihtiyaçlarını karşılamak üzere tasarlanmış olan Prolit Plus Tünel, zorlu dış ortam koşullarına dayanım gösteren üstün termal performansa sahip yüksek IP korumalı gövdesi, özel kaplamalı sağlamlaştırılmış montaj ayağı ile yüksek performansa ek olarak mükemmel görsel konforun beklendiği tüm tünel uygulamaları için idealdir. Bakım gerektirmeyen uzun ömrü, montaj şekline göre farklılaşan gövde opsiyonları, tünel genişliğine ve bölgelerine göre şekillenen optik çeşitliliği ile mükemmel aydınlatma performansını garantiler.



Teknik Özellikler

Gövde	: Alüminyum enjeksiyon gövde
Optik	: 4mm Temperli cam + Lens
Difüzör	: Temperli serigrafili cam
Işık Kaynağı	: Power LED
Tüketim Gücü	: 270 W
Lümen	
TN1	: 32710 lm
TN2	: 36095 lm
Giriş Gerilimi	: 220-240 Vac 50-60 Hz
Renk Sıcaklığı	: 3000K / 4000K / 5700K / 6500K
CRI	: > 70
IP	: IP66
Gövde Rengi	: ALZ90F + MW 3004 (SİYAH)

Teknik Çizim



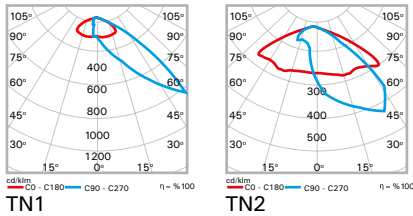
Opsiyonlar

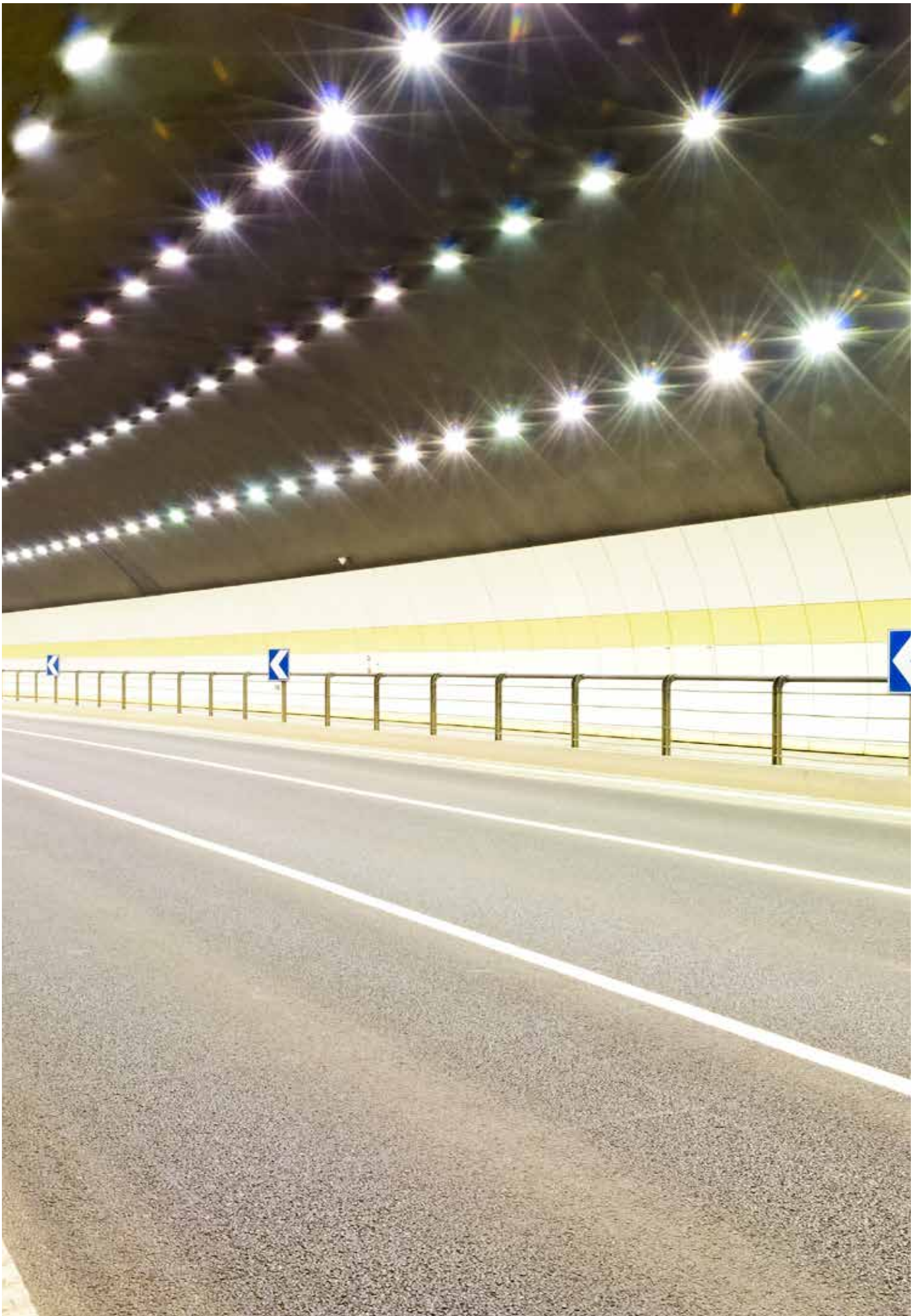
DALI Uyumu	: Var
DIMKO Uyumu	: Var

Ölçüler (mm)

a	b	h
424	168	537

Fotometrik Veri





PROLIT V.3

PROJEKTÖR



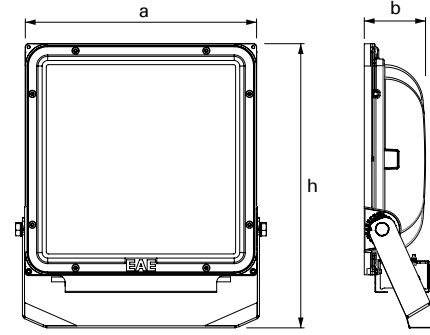
Prolit V.3, güncellenmiş yeni gövdesi, verimli hale getirilmiş yeni elektronik altyapısı, geniş lümen paketi ve uygulama esnekliği sağlayan optik seçenekleri ile tüm dış ortam aydınlatmalarında kullanım için tasarlanmıştır. 146lm/W'a ulaşan verimliliği ile, yüksek oranda enerji tasarrufu sağlar, konvansiyonel ve az verimli aydınlatma sistemlerinin değişimi için idealdir.



Teknik Özellikler

Gövde	Alüminyum enjeksiyon gövde
Optik	: 13° / 22° / 32° / 57° lens / AS / OT
Difüzör	: Temperli serigrafili cam
Işık Kaynağı	: Power LED
Tüketim Gücü	: 102 W / 150 W / 176 W / 206 W / 230 W
Lümen	
(22°)	: 14879 lm / 19753 lm / 22585 lm / 25760 lm
(32°)	: 14408 lm / 19298 lm / 21810 lm / 25166 lm
(57°)	: 14616 lm / 19429 lm / 22090 lm / 25241 lm
(Asimetrik)	: 14347 lm / 19761 lm / 21842 lm / 25471 lm
Giriş Gerilimi	: 220-240V AC
Renk Sıcaklığı	: 3000K / 4000K / 5000K / 5700K
CRI	: > 70
IP	: IP66
Gövde Rengi	: ALZ90F + MW 3004 (SİYAH)

Teknik Çizim



Ölçüler (mm)

a	b	h
336	89	412,8

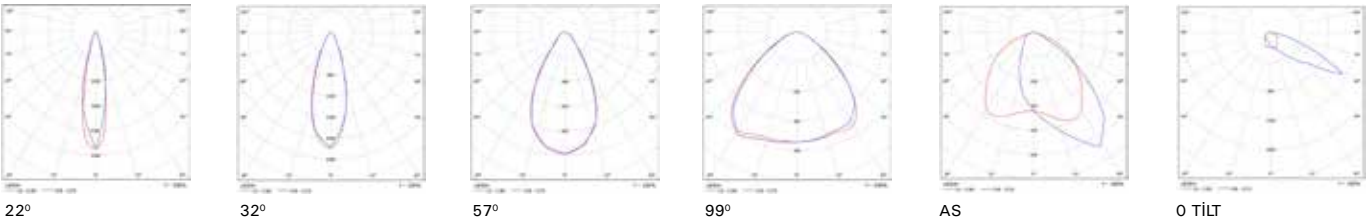
Ağırlık

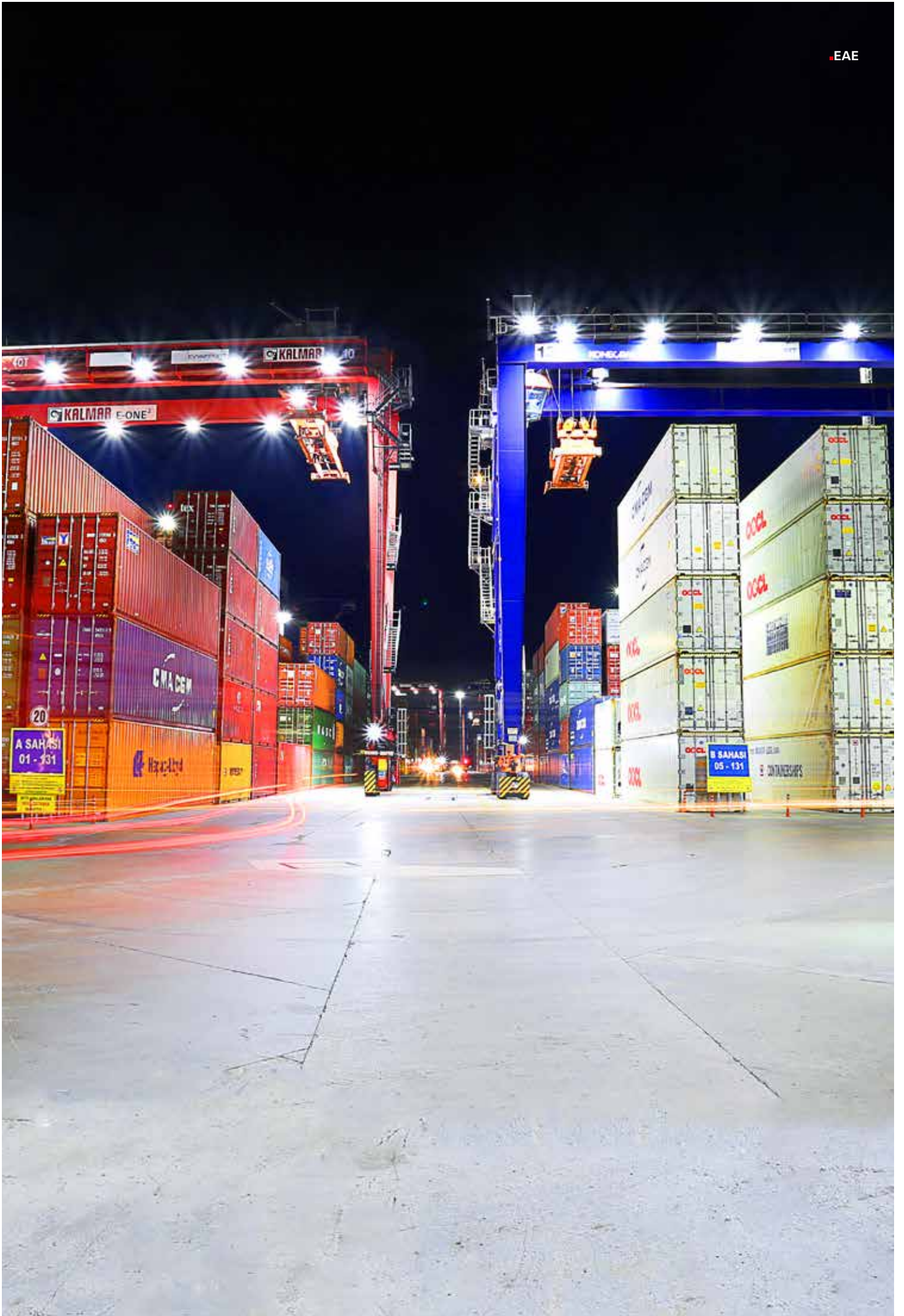
6,5 kg

Opsiyonlar

DALI Uyumu	: Var
DIMKO Uyumu	: Var

Fotometrik Veri





PROLIT V.3

MP

PROJEKTÖR



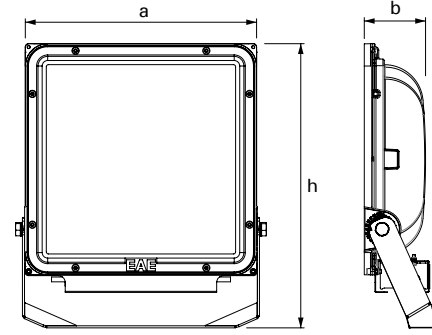
Uzun ömürlü kullanımı garantileyen dayanıklı gövdesiyle Prolit V.3 Mp, zorlu dış ortam koşulları için tasarlandı. Montaj kolaylığı sunan ürün hafif yapısıyla proje alanlarında ideal çözüm sunar. Yüksek lümen çıkış ve optik seçenekleri ile proje alanlarında ihtiyaca yönelik optimum performans sağlar. Gelişmiş optik tasarımı ve tasarruflu yapısıyla Prolit V.3 Mp; açık spor tesisleri, havalimanları apronları, liman yükleme sahaları ve tünellerde gelişmiş LED ışık kaynağı sunar.



Teknik Özellikler

Gövde	Alüminyum enjeksiyon gövde
Optik	: 23° / 30° / 46° / 60° / 90° / Asimetrik reflektör
Difüzör	: Temperli serigrafili cam
Işık Kaynağı	: Mid Power LED
Tüketim Gücü	: 94 W / 134 W / 158 W / 189 W / 230 W
Lümen	
(23°)	: 12852 lm / 17052 lm / 20252 lm / 23252 lm / 26752 lm
(30°)	: 12793 lm / 16793 lm / 19693 lm / 22693 lm / 26193 lm
(46°)	: 13357 lm / 17757 lm / 21017 lm / 22940 lm / 27657 lm
(60°)	: 12898 lm / 17298 lm / 20398 lm / 23411 lm / 26962 lm
(90°)	: 12498 lm / 17298 lm / 20335 lm / 23435 lm / 27035 lm
(Asimetrik)	: 12740 lm / 17052 lm / 20040 lm / 22940 lm / 26440 lm
Giriş Gerilimi	: 220-240V AC
Renk Sıcaklığı	: 3000K / 4000K 5000K / 5700K / 6500K
CRI	: > 80
IP	: IP66
Gövde Rengi	: ALZ90F + MW 3004 (SİYAH)

Teknik Çizim



Ölçüler (mm)

a	b	h
364	284	413

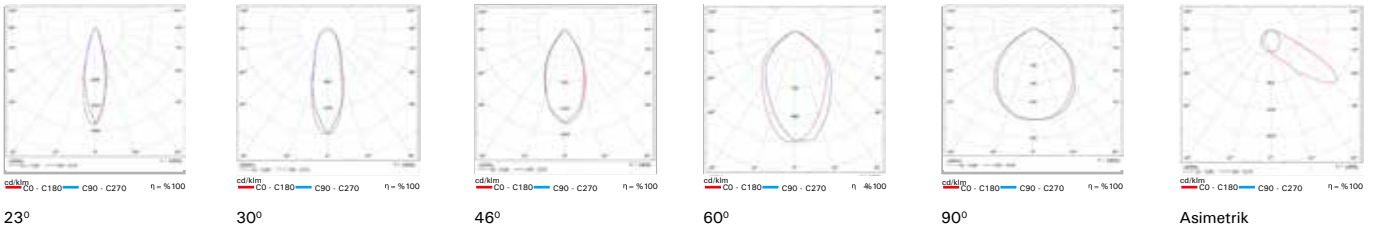
Ağırlık

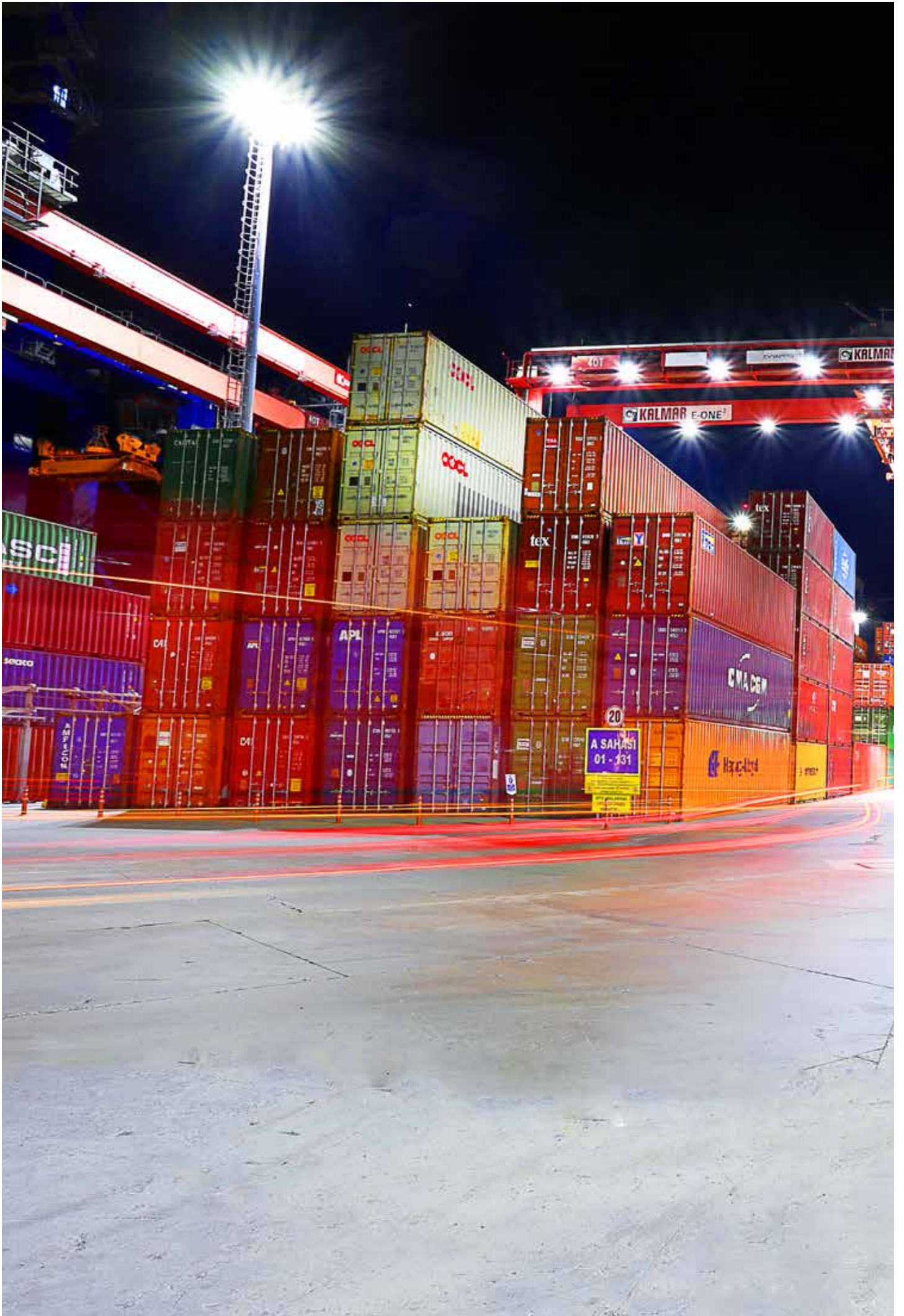
6,5 kg

Opsiyonlar

DALI Uyumu	: Var
DIMKO Uyumu	: Var

Fotometrik Veri





PROLIT V.3

SHIP

PROJEKTÖR



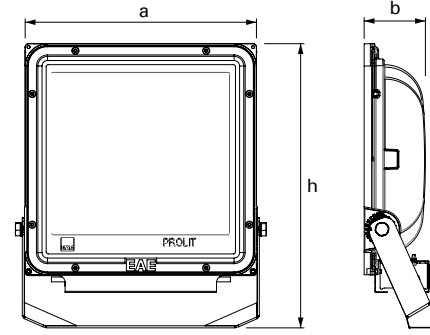
Estetik tasarıma ek olarak, kaliteli ve sağlam gövdesiyle uzun yıllar kullanım imkanı sunan PROLIT V.3 SHIP 22°, 32°, 57°, 99° asimetrik reflektör lens çeşidi ile farklı koşullar için avantaj sağlıyor. 6 farklı renk sıcaklığı opsiyonu bulunan PROLIT V.3 SHIP, geniş lümen seçenekleri ile sunuluyor. Opsiyonel olarak kullanılabilen Dali ve dimko otomasyonları ürüne tek bir kontrol kanadıyla komuta edebilme ayrıcalığı sunuyor. Kolay kurulum avantajı ile sunulan PROLIT V.3 SHIP, gemiler, liman & tersaneler gibi alanların vazgeçilmez çözümü olarak ön plana çıkıyor.



Teknik Özellikler

Gövde	: Alüminyum enjeksiyon gövde
Optik	: 22° / 32° / 57° / 99° / Asimetrik reflektör
Difüzör	: Serigrafli Temperli Cam
Işık Kaynağı	: Power LED
Tüketim Gücü	: 102 W / 150 W / 176 W / 206 W
Lümen	
(22°)	: 14879 lm / 19753 lm / 22585 lm / 25760 lm
(32°)	: 14108 lm / 19297 lm / 21810 lm / 25166 lm
(57°)	: 14616 lm / 19429 lm / 22090 lm / 25241 lm
(99°)	: 13716 lm / 18760 lm / 21702 lm / 24468 lm
(Asimetrik)	: 14347 lm / 19761 lm / 21842 lm / 25472 lm
Giriş Gerilimi	: 220-240V AC
Renk Sıcaklığı	: 2700K / 3000K / 4000K / 5000K / 5700K / 6500K
CRI	: > 70
IP	: IP67
Gövde Rengi	: ALZ90F + MW 3004 (SİYAH)

Teknik Çizim



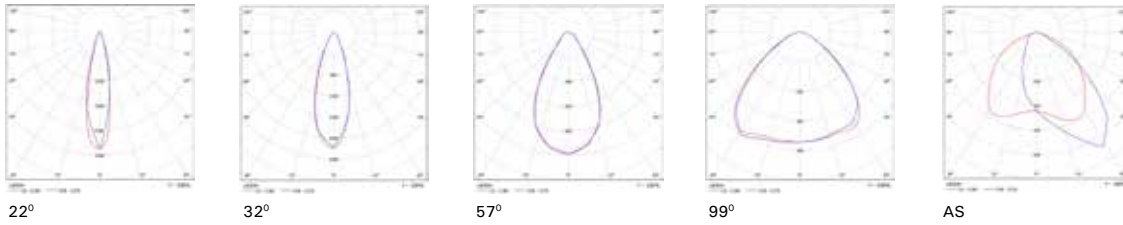
Ölçüler (mm)

a	b	h
364	106	413

Ağırlık

11,5 kg / 12 kg / 13,5 kg

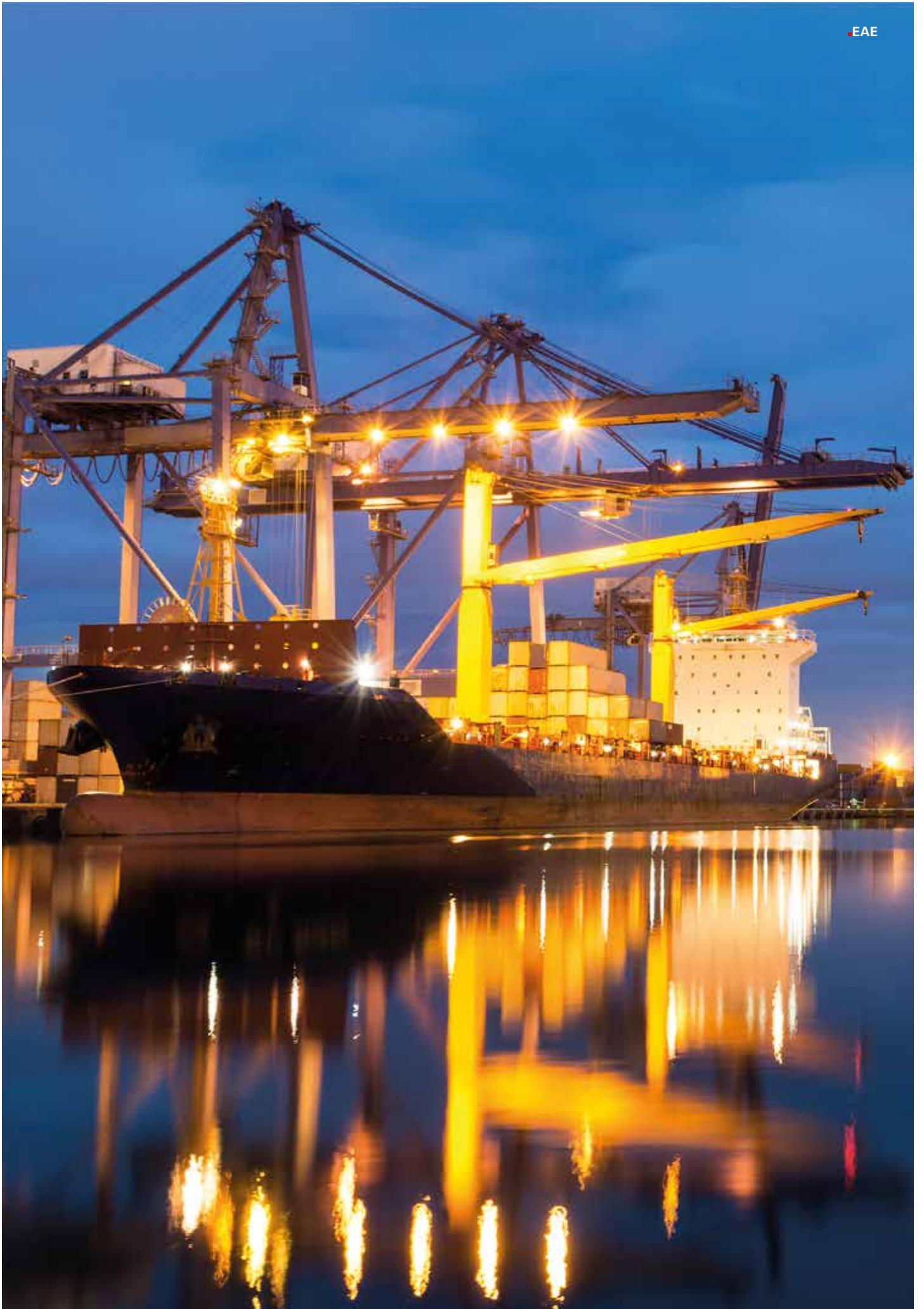
Fotometrik Veri



Montaj Detayı

Tüm bağlantı parçaları 316 inox A4 kalite ve gromet 321 B+ kaplamalıdır.
Tüm saç parçalar 316 paslanmaz + alz90 astar + SV306G boyalıdır.
Gövde ve çerçeve katofarez kaplama + alz90 astar + SV306G boyalıdır.
Rakor 316 kalite inox
Ventil 316 kalite inox





PROLIT 0 TILT

PROJEKTÖR



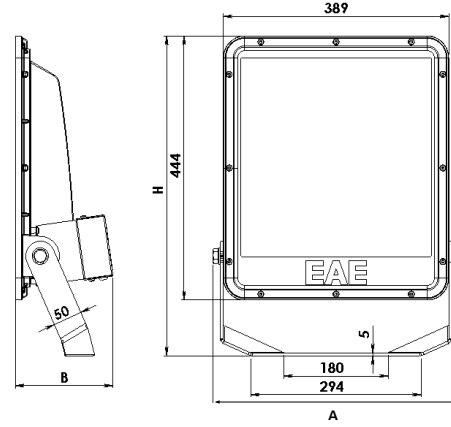
Prolit projektör ailesinin en yeni üyesi Prolit Plus 0 Tilt, açık spor tesisleri, havalimanları apronları, liman yükleme sahaları, tünel ve geniş alanların aydınlatma gereksinimlerini mükemmel seviyede karşılamak için tasarlandı. Minimal gövdesi ve optimize edilmiş teknik özellikleri ile yüksek performansa ek olarak yüksek aydınlatma kalitesi ve görsel konfor istenen tüm profesyonel dış ortam çalışma alanlarında kullanım için idealdir.



Teknik Özellikler

Gövde	: Alüminyum enjeksiyon gövde
Optik	: 0 TILT
Difüzör	: Temperli serigrafili cam
Işık Kaynağı	: Power LED
Tüketim Gücü	: 208 W / 375 W
Lümen	: 25600 lm / 41900 lm
Giriş Gerilimi	: 220-240 Vac 50-60 Hz
Renk Sıcaklığı	: 3000K / 4000K / 5700K / 6500K
CRI	: > 70
IP	: IP66
Gövde Rengi	: ALZ90F + MW 3004 (SİYAH)

Teknik Çizim



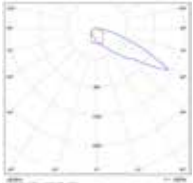
Opsiyonlar

DALI Uyumu	: Var
DIMKO Uyumu	: Var

Ölçüler (mm)

a	b	h
424	168	537

Fotometrik Veri



0 TILT

PROLIT MP

PROJEKTÖR



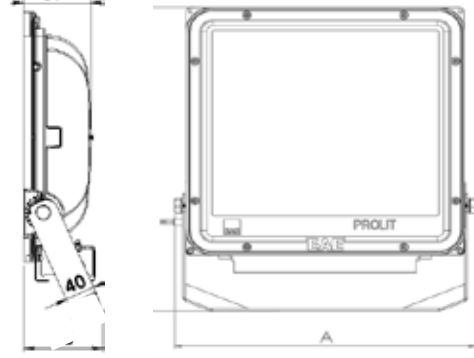
Prolit MP, optimize edilmiş dayanıklı gövdesiyle zorlu proje koşulları için oldukça uygun. Farklı lümen ve renk sıcaklığı opsiyonu bulunan ürün, kamaşmayı kontrol altına alan yapısı ve tasarruflu LED'i ile uzun ömürlü kullanımı garantiler. Prolit MP, -20°C'den +50°C'ye ulaşan çalışma ortam sıcaklığı sayesinde, cephe ve alanların aydınlatma ihtiyacını maksimum düzeyde karşılamaktadır.



Teknik Özellikler

Gövde	: Alüminyum enjeksiyon gövde
Optik	: 23°/ 30°/ 46°/ 60°/ 90°/ AS lens
Difüzör	: Temperli serigrafili cam
Işık Kaynağı	: Mid Power LED
Tüketim Gücü	: 94 W / 134 W / 158W / 189W / 230W /
Lümen	: 12852 lm / 17052 lm / 20252 lm / 23252 lm / 26752 lm
Giriş Gerilimi	: 220-240 Vac 50-60 Hz
Renk Sıcaklığı	: 3000K / 4000K /5000K / 5700K
CRI	: > 80
IP	: IP66
Gövde Rengi	: ALZ90F + MW 3004 (SİYAH)

Teknik Çizim



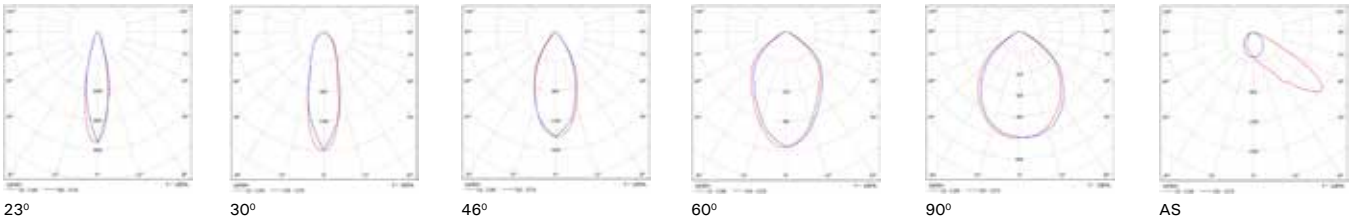
Opsiyonlar

DALI Uyumu	: Var
DIMKO Uyumu	: Var

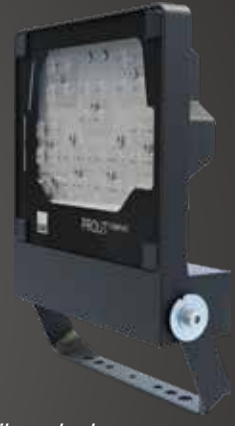
Ölçüler (mm)

a	b	h
336	361	89

Fotometrik Veri



PROLIT KOMPAKT V.3



PROJEKTÖR

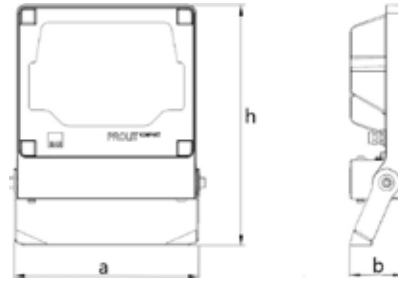
Konvansiyonel projektörlerin verimli bir alternatifi olan Prolit Kompakt, farklı optik açı seçenekleri ile açık alan, yapı çevre-güvenlik ve cephe gibi alanların aydınlatılması için mükemmeldir. Minimal boyutlarda en iyi ışık çıkışını yakalayan optimize edilmiş hafif ve kompakt gövdesi, sunduğu montaj kolaylığı ve yüksek mekanik dayanımı Prolit Kompakt'ı; her projenin temel ve ideal çözümü yapar. DALI, 1-10V, DIMKO kontrol opsiyonları bulunmaktadır.



Teknik Özellikler

Gövde	: Alüminyum enjeksiyon gövde
Optik	: 16° / 27° / 35° / 52° / 60° / 90° / 98° / Asimetrik
Difüzör	: Temperli Serigrafı Cam
Işık Kaynağı	: Power LED
Tüketim Gücü	: 75 W (27°) / 75 W (52°) / 75 W (98°) / 75 W (AS) / 95 W (16°)
Power Led	: 95 W (27°) / 95 W (52°) / 95 W (98°) / 95 W (AS)
Lümen	: 7647 lm / 7474 lm / 7550 lm / 7371 lm / 11206 lm
Power Led	: 10788 lm / 10881 lm / 10534 lm / 10231 lm
Giriş Gerilimi	: 220-240V AC 50/60Hz
Renk Sıcaklığı	: 3000K / 4000K / 5000K / 5700K
CRI	: >80 / >70
IP	: IP66
Gövde Rengi	: ALZ90F + MW 3004 (SİYAH)

Teknik Çizim



Ölçüler (mm)

a	b	h
276	77	330

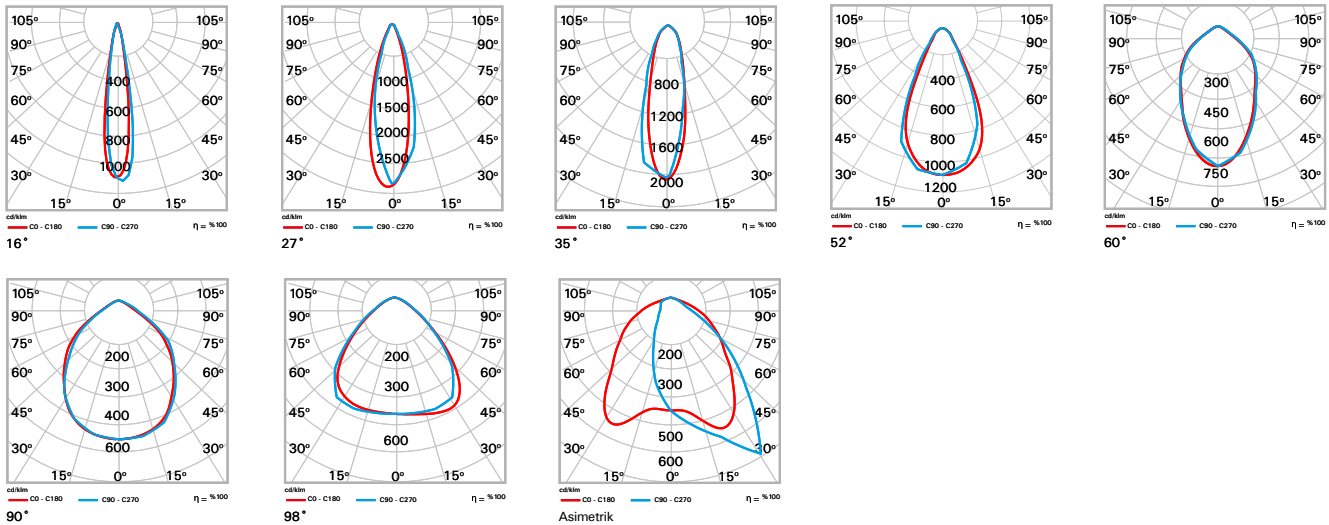
Ağırlık

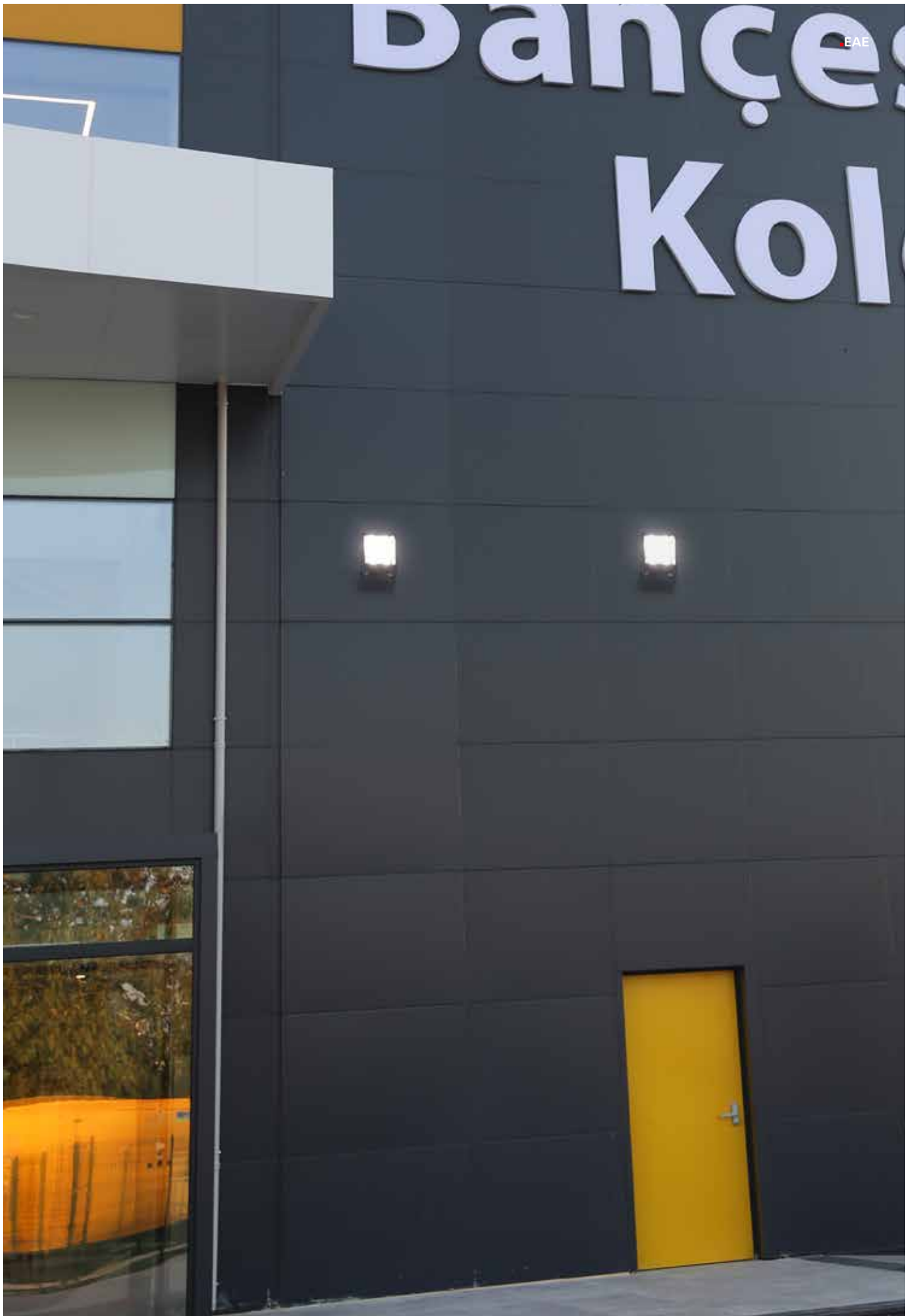
3,6 kg

Opsiyonlar

DALI Uyumu	: Var
DIMKO Uyumu	: Var
Kontrol Opsiyonu	: 1-10V

Fotometrik Veri

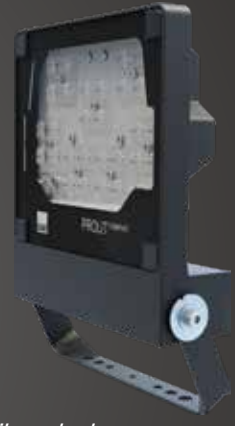




PROLIT KOMPAKT V.3

MP

PROJEKTÖR



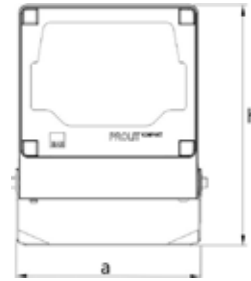
Konvansiyonel projektörlerin verimli bir alternatifi olan Prolit Kompakt, farklı optik açı seçenekleri ile açık alan, yapı çevre-güvenlik ve cephe gibi alanların aydınlatılması için mükemmeldir. Minimal boyutlarda en iyi ışık çıkışını yakalayan optimize edilmiş hafif ve kompakt gövdesi, sunduğu montaj kolaylığı ve yüksek mekanik dayanımı Prolit Kompakt'ı; her projenin temel ve ideal çözümü yapar. DALI, 1-10V, DIMKO kontrol opsiyonları bulunmaktadır.



Teknik Özellikler

Gövde	: Alüminyum enjeksiyon gövde
Optik	: 23° / 35° / 60° / 90° / Asimetrik
Difüzör	: Temperli Serigrafı Cam
Işık Kaynağı	: Mid Power LED
Tüketim Gücü	: 70 W / 95 W
Lümen	
(23°)	: 8047 lm / 10890 lm
(35°)	: 7625 lm / 10767 lm
(46°)	: 8372 lm / 11330 lm
(60°)	: 7810 lm / 11360 lm
(90°)	: 8128 lm / 11000 lm
(Asimetrik)	: 7966 lm / 10780 lm
Giriş Gerilimi	: 220-240V AC 50/60Hz
Renk Sıcaklığı	: 3000K / 4000K / 5000K / 5700K
CRI	: > 80 / > 70
IP	: IP66
Gövde Rengi	: ALZ90F + MW 3004 (SİYAH)

Teknik Çizim



Ölçüler (mm)

a	b	h
276	77	330

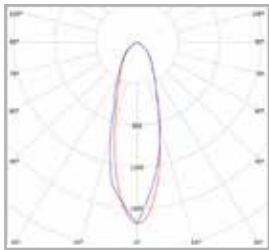
Ağırlık

3,6 kg

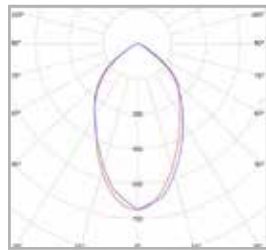
Opsiyonlar

DALI Uyumu	: Var
DIMKO Uyumu	: Var
Kontrol Opsiyonu	: 1-10V

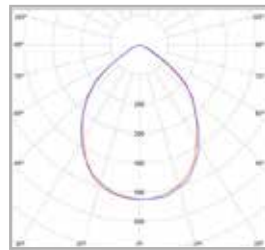
Fotometrik Veri



cd/klm
CO - C180 C90 - C270
η = %100
35°



cd/klm
CO - C180 C90 - C270
η = %100
60°



cd/klm
CO - C180 C90 - C270
η = %100
90°

PROLIT KOMPAKT V.3 NG

PROJEKTÖR



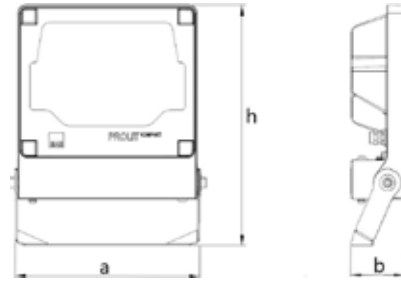
Sahip olduğu alüminyum enjeksiyon gövde sayesinde yüksek dayanıklılık ve uzun ömürlü kullanım garantisi veren PROLIT KOMPAKT V.3 SHIP; 16°, 27°, 35°, 52°, 60°, 90°, 98° asimetrik lens seçenekleriyle geniş ışık açısı sunuyor. Isıya ve darbelere karşı dayanıklı serigrafı temperli cama sahip olan PROLIT KOMPAKT V.3 SHIP, sahip olduğu Mid Power LED sayesinde yüksek aydınlatma verimi sağlarken, aynı zamanda düşük maliyet avantajı sağlıyor. -20°C + 50°C'ye ulaşan çalışma ortam sıcaklığı ve kolay montaj özelliğiyle sunulan, PROLIT KOMPAKT V.3 SHIP, gemiler, liman & tersaneler gibi alanların aydınlatma ihtiyacını maksimum düzeyde karşılayacak şekilde tasarlandı.



Teknik Özellikler

Gövde	: Alüminyum enjeksiyon gövde
Optik	: 16° / 27° / 35° / 52° / 60° / 90° / 98° / Asimetrik
Difüzör	: Serigrafı Temperli Cam
Işık Kaynağı	: Mid Power LED
Tüketim Gücü	: 124 W
Lümen	
(16°)	: 12365 lm
(27°)	: 12000 lm
(52°)	: 12100 lm
(98°)	: 11800 lm
(AS)	: 11500 lm
Giriş Gerilimi	: 220-240V AC 50/60Hz
Renk Sıcaklığı	: 2700K / 3000K / 4000K / 5000K / 5700K / 6500K
CRI	: > 80 / > 70
IP	: IP67
Gövde Rengi	: ALZ90F + MW 3004 (SİYAH)

Teknik Çizim



Ölçüler (mm)

a	b	h
276	77	330

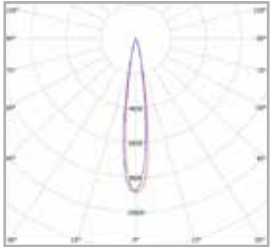
Ağırlık

3,6 kg

Opsiyonlar

DALI Uyumu	: Var
DIMKO Uyumu	: Var
Kontrol Opsiyonu	: 1-10V

Fotometrik Veri



cd/km C0 - C180 C90 - C270 $\eta = \%100$

16°

PROLIT KOMPAKT V.3

SHIP

PROJEKTÖR



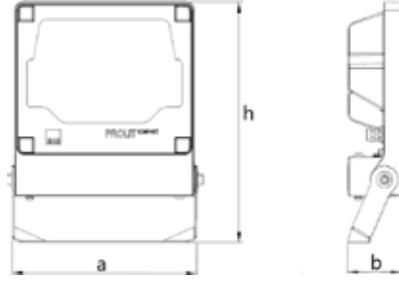
Sahip olduğu alüminyum enjeksiyon gövde sayesinde yüksek dayanıklılık ve uzun ömürlü kullanım garantisi veren PROLIT KOMPAKT V.3 SHIP; 16°, 27°, 35°, 52°, 60°, 90°, 98° asimetrik lens seçenekleriyle geniş ışık açısı sunuyor. Isıya ve darbelere karşı dayanıklı serigrafı temperli cama sahip olan PROLIT KOMPAKT V.3 SHIP, sahip olduğu Mid Power LED sayesinde yüksek aydınlatma verimi sağlarken, aynı zamanda düşük maliyet avantajı sağlıyor. -20°C + 50°C'ye ulaşan çalışma ortam sıcaklığı ve kolay montaj özelliğiyle sunulan, PROLIT KOMPAKT V.3 SHIP, gemiler, liman & tersaneler gibi alanların aydınlatma ihtiyacını maksimum düzeyde karşılayacak şekilde tasarlandı.



Teknik Özellikler

Gövde	: Alüminyum enjeksiyon gövde
Optik	: 16°/ 27°/ 35°/ 52°/ 60°/ 90°/ 98° / Asimetrik
Difüzör	: Serigrafı Temperli Cam
Işık Kaynağı	: Mid Power LED
Tüketim Gücü	: 70 W (35°) / 75 W (16°) / 95 W (35°) / 96 W (16°)
Lümen	: 7625 lm / 8034 lm / 10767 lm / 11206 lm
Giriş Gerilimi	: 220-240V AC 50/60Hz
Renk Sıcaklığı	: 2700K / 3000K / 4000K / 5000K / 5700K / 6500K
CRI	: > 80 / > 70
IP	: IP67
Gövde Rengi	: ALZ90F + MW 3004 (SİYAH)

Teknik Çizim



Ölçüler (mm)

a	b	h
276	77	330

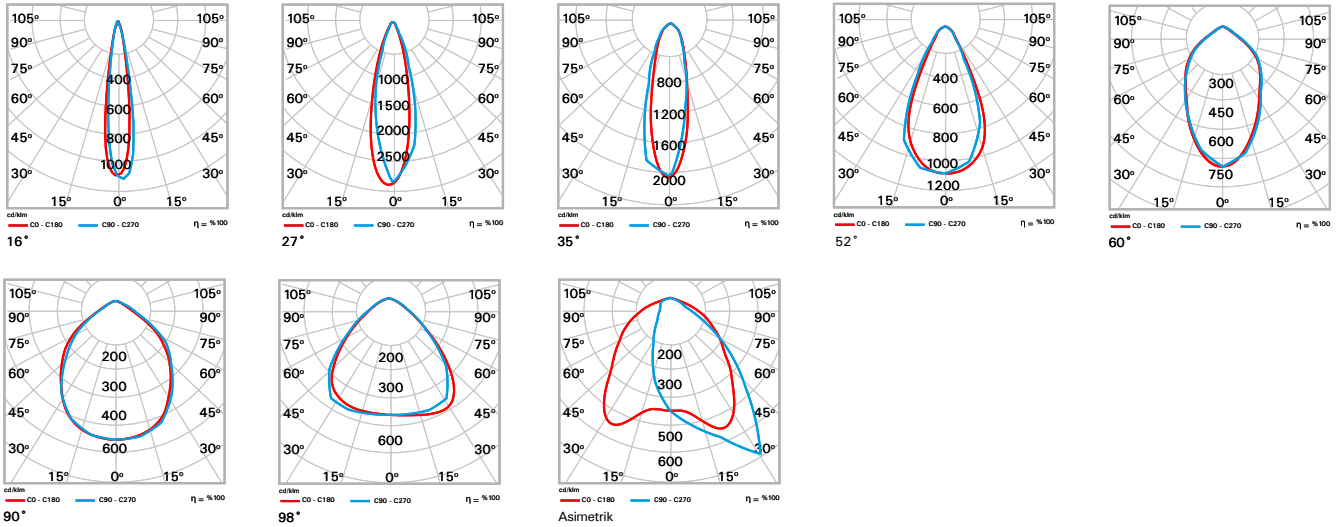
Ağırlık

3,6 kg

Opsiyonlar

DALI Uyumu	: Var
DIMKO Uyumu	: Var
Kontrol Opsiyonu	: 1-10V

Fotometrik Veri



Montaj Detayı

Tüm bağlantı parçaları 316 inox A4 kalite ve gromet 321 B+ kaplamalıdır.
Tüm saç parçaları 316 paslanmaz + alz90 astar + SV306G boyalıdır.
Gövde ve çerçeve katodofrez kaplama + alz90 astar + SV306G boyalıdır.
Rakor 316 kalite inox
Ventil 316 kalite inox



PROLIT-M PR V.2



PROJEKTÖR

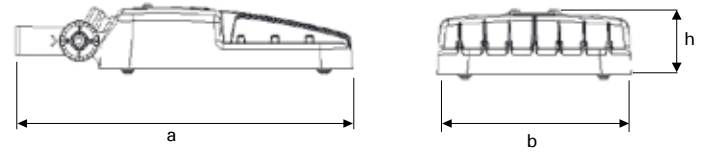
PROLIT-M PR V.2, minimal boyutlara indirgenmiş kompakt gövdesi ile performans ve ekonominin dengeli birlikteliğine ihtiyaç duyulan dış ortam koşullarında kullanım için idealdir.



Teknik Özellikler

Gövde	: Alüminyum enjeksiyon gövde
Optik	: 65° / 110° / Asimetrik lens / Geniş açılı lens
Difüzör	: Temperli şeffaf cam
Işık Kaynağı	: Power LED
Tüketim Gücü	
Geniş Açı	: 30 W
65°	: 43 W / 60 W
110°	: 43 W / 60 W
Asimetrik	: 43 W / 60 W
Lümen	
Geniş Açı	: 3810 lm
65°	: 5639 lm / 7951 lm
110°	: 5330 lm / 7026 lm
Asimetrik	: 4854 lm / 6592 lm
Giriş Gerilimi	: 220-240V AC 50/60Hz
Renk Sıcaklığı	: 3000K / 4000K / 5000K / 6500K
CRI	: > 70
IP	: IP66
Gövde Rengi	: MW 3004 (SİYAH)

Teknik Çizim



Ölçüler (mm)

a	b	h
342	191	68

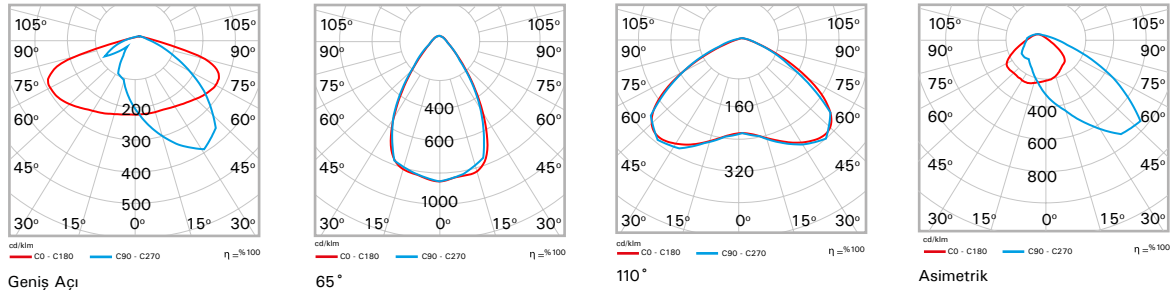
Ağırlık

3,6 kg

Opsiyonlar

DALI Uyumu : Var

Fotometrik Veri



GPRONA PLUS

PROJEKTÖR



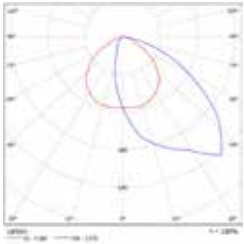
Yüksek verimlilik değeri ile ön plana çıkan Gprona Plus, mekanik dayanım gerektiren proje alanları için uygundur. Tüm dış ortam projektör uygulamaları için ideal çözüm sunan ürün uygun maliyeti ile ortamın aydınlatma ihtiyacını maksimum düzeyde karşılar.



Teknik Özellikler

Gövde	: Alüminyum enjeksiyon gövde
Optik	: Miro Silver Reflektör
Difüzör	: Temperli Cam
Işık Kaynağı	: Mid Power LED
Tüketim Gücü	: 558W / 669 W
Lümen	: 87538lm, 102604lm
Giriş Gerilimi	: 220-240V AC 50/60Hz
Renk Sıcaklığı	: 2700K / 3000K / 4000K / 5000K / 5700K / 6500
CRI	: > 80
IP	: IP66
Gövde Rengi	: SW 306G

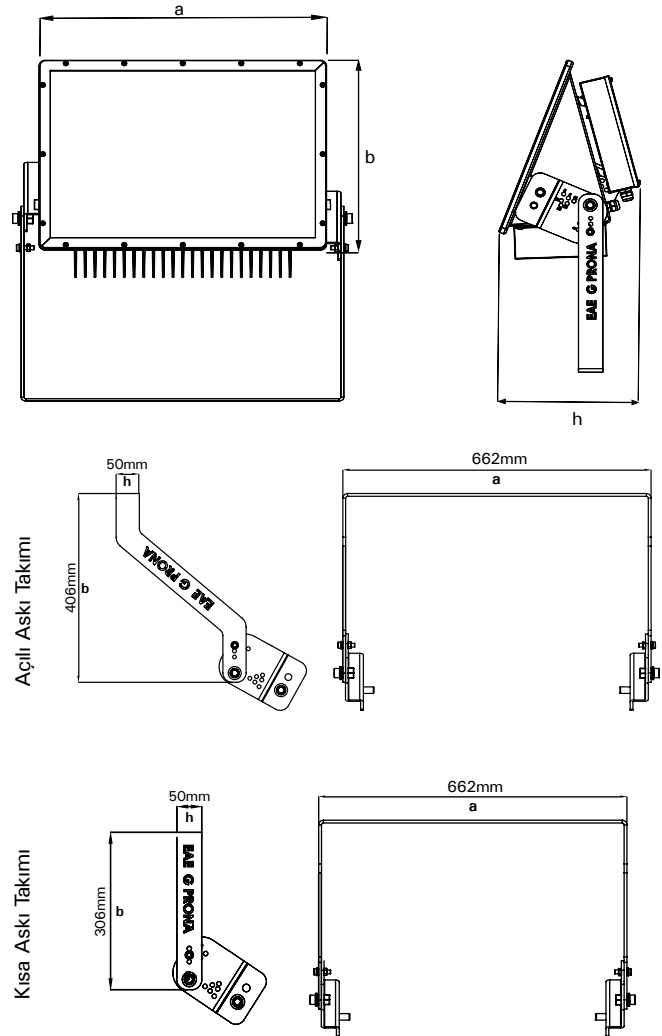
Fotometrik Veri



Opsiyonlar

Elektronik Kontrol : Dali / 1-10 V DİMKO / RF

Teknik Çizim



Ölçüler (mm)

a	b	h
698	492	297



GPRONA

PROJEKTÖR



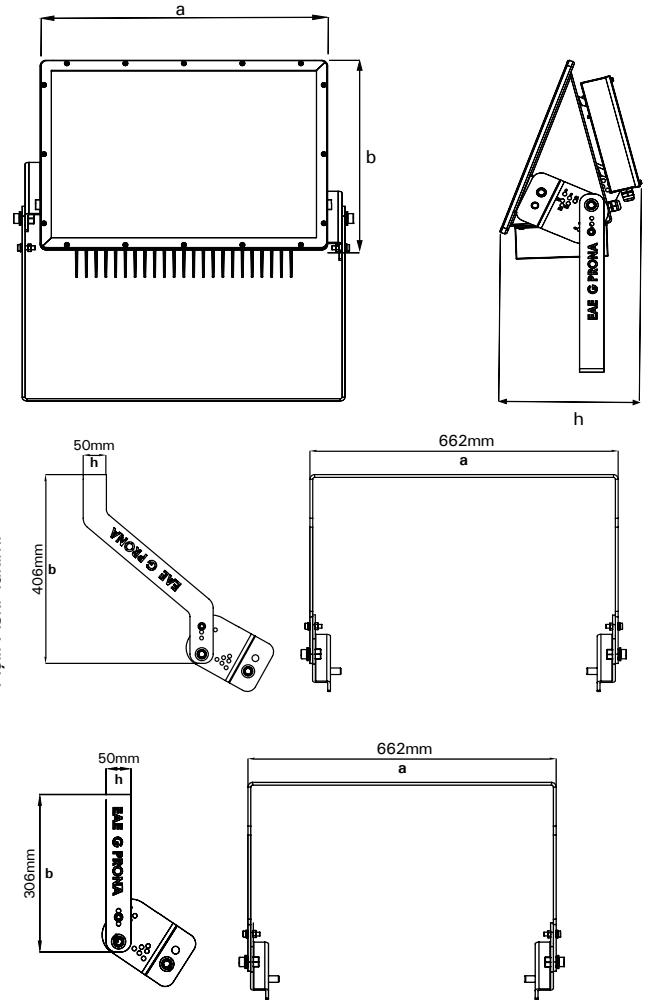
GPRONA limanlarda, geniş alanlarda ve bir endüstride aydınlatmak için özel tasarlanmıştır. Asimetrik ışık dağılımı, yüksek lümen çıkışı sayesinde özellikle LED retrofit uygulamaları için her zamankinden daha fazla enerji tasarrufu sağlar.



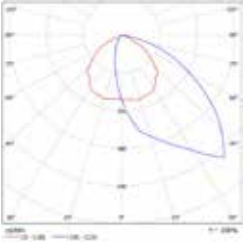
Teknik Özellikler

Gövde	: Alüminyum enjeksiyon gövde
Optik	: Asimetrik reflektör
Difüzör	: Temperli şeffaf cam
Işık Kaynağı	: Mid Power LED
Tüketim Gücü	: 136W / 159 W / 290 W / 364 W / 407W / 463 W
Lümen	: 3000, 4000lm, 5000lm, 5700lm, 6000lm
Giriş Gerilimi	: 220-240V AC 50/60Hz
Renk Sıcaklığı	: 4000K / 5000K / 5700K
CRI	: > 80
IP	: IP66
Gövde Rengi	: SW 306G

Teknik Çizim



Fotometrik Veri



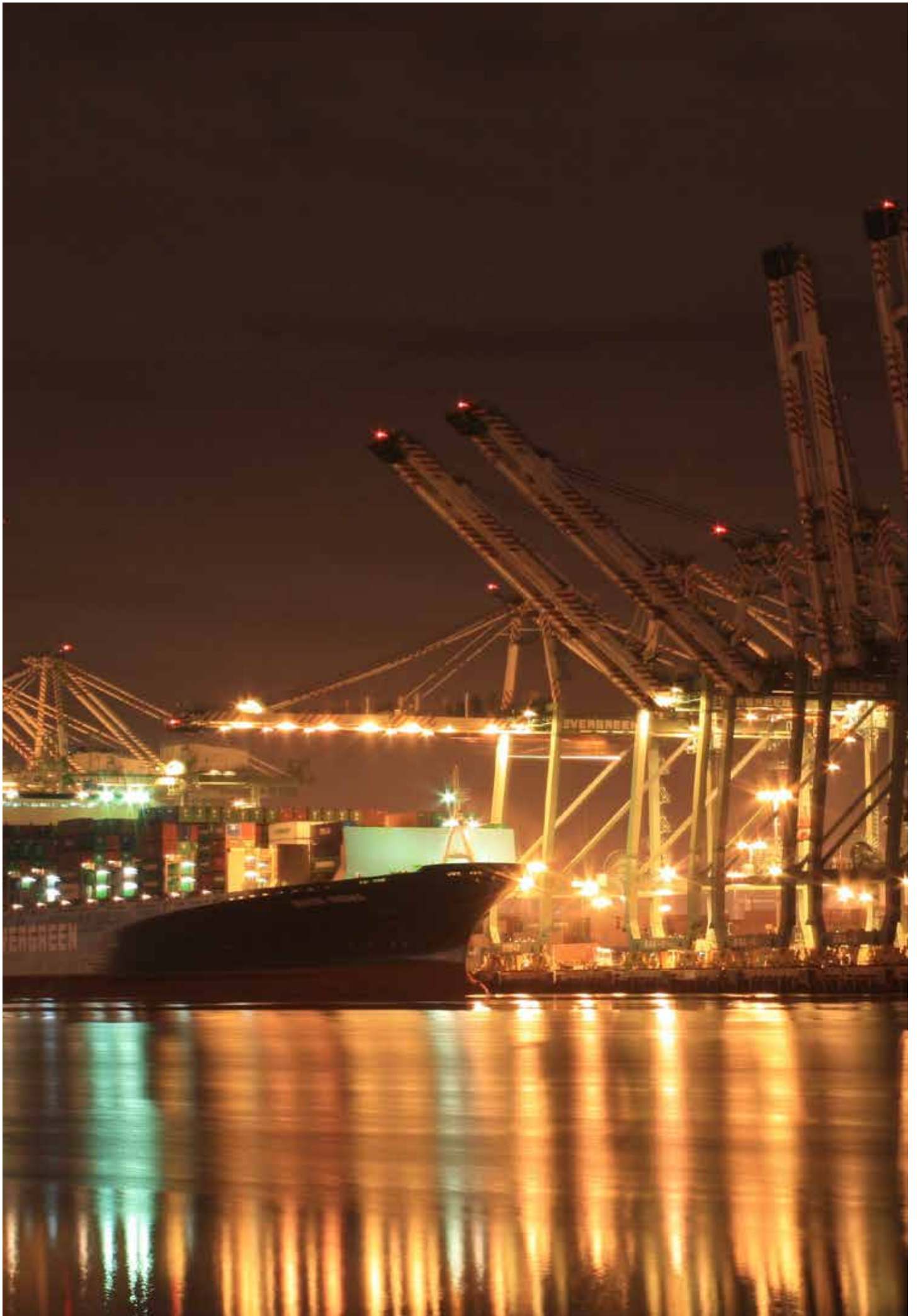
Opsiyonlar

Elektronik Kontrol : Dali / 1-10 V DİMKO / RF

Ölçüler (mm)

a	b	h
589	410	296





GPRONA MINI



PROJEKTÖR

“

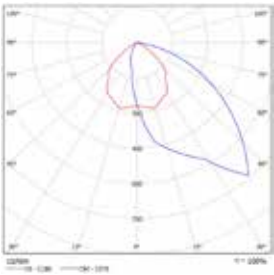
Gprona Mini, yüksek verimlilik değeri ile uygun maliyetli 1:1 LED değişim projeleri için mükemmeldir. Yüksek mekanik dayanımına sahip, verimli ışık çıkışı için boyutları optimize edilmiş gövde ölçüleri tüm dış ortam projektör uygulamaları için ideal çözüm sağlar. Uygulamaya özel askı takımı ayakları ile fonksiyonel kullanım imkanı sunar. DALI ve RF kontrol opsiyonları bulunmaktadır.



Teknik Özellikler

Gövde	: Alüminyum enjeksiyon gövde
Optik	: Asimetrik reflektör
Difüzör	: Temperli şeffaf cam
Işık Kaynağı	: Mid Power LED
Tüketim Gücü	: 135 W / 155 W / 185 W
Lümen	: 21841lm / 25449lm / 29438lm
Giriş Gerilimi	: 220-240V AC 50/60Hz
Renk Sıcaklığı	: 4000K / 5000K / 5700K / 6500K
CRI	: > 80
IP	: IP66
Gövde Rengi	: SW 306G

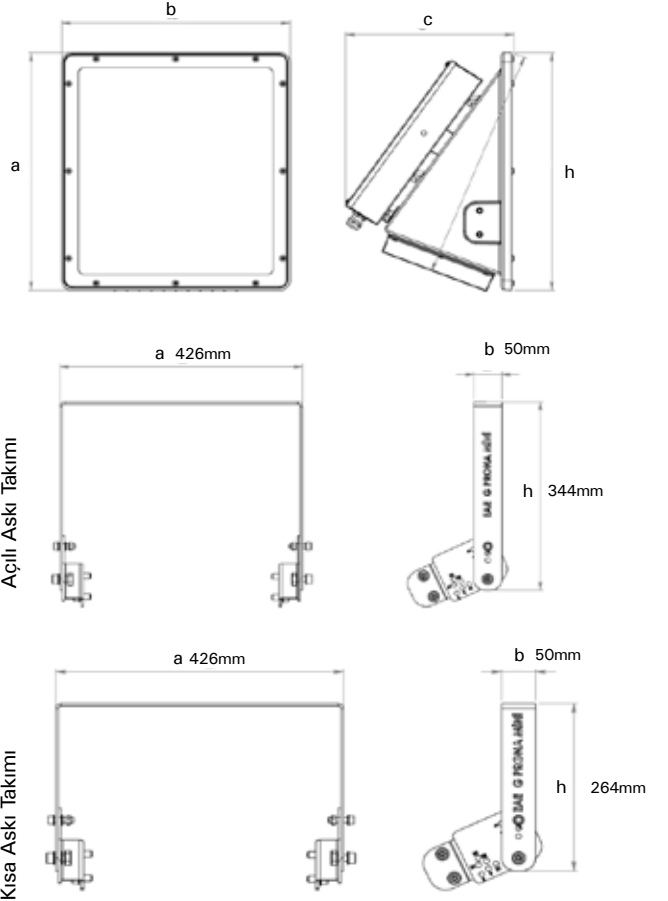
Fotometrik Veri



Opsiyonlar

Elektronik Kontrol : Dali / RF

Teknik Çizim



Ölçüler (mm)

a	b	c	h
420	375	276	420





PROJEKTÖR



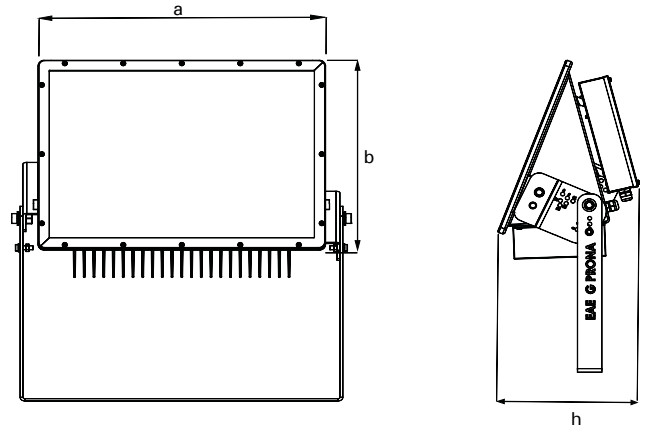
GPRONA limanlarda, geniş alanlarda ve bir endüstride aydınlatmak için özel tasarlanmıştır. Asimetrik ışık dağılımı, yüksek lümen çıkışı sayesinde özellikle LED retrofit uygulamaları için her zamankinden daha fazla enerji tasarrufu sağlar.



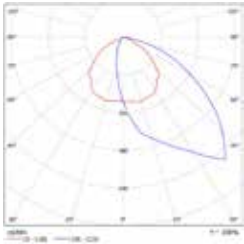
Teknik Özellikler

Gövde	: Alüminyum enjeksiyon gövde
Optik	: Asimetrik reflektör
Difüzör	: Temperli şeffaf cam
Işık Kaynağı	: Mid Power LED
Tüketim Gücü	: 454 W
Lümen	: 72075lm
Giriş Gerilimi	: 220-240V AC 50/60Hz
Renk Sıcaklığı	: 4000K / 5000K / 5700K
CRI	: > 70
IP	: IP66
Gövde Rengi	: SW 306G

Teknik Çizim

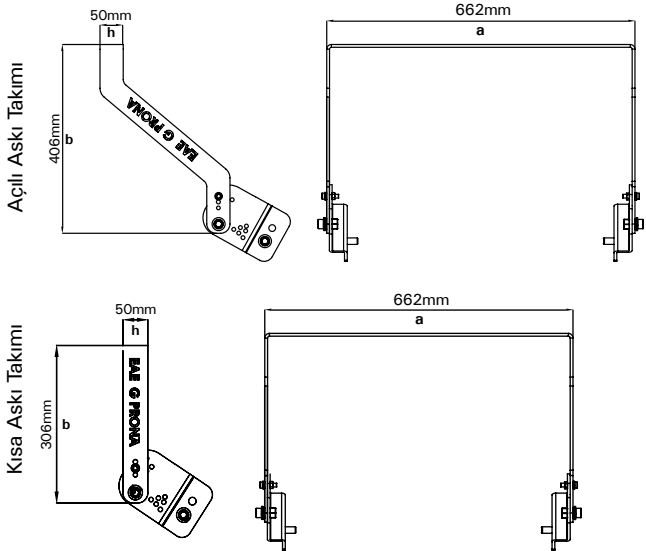


Fotometrik Veri



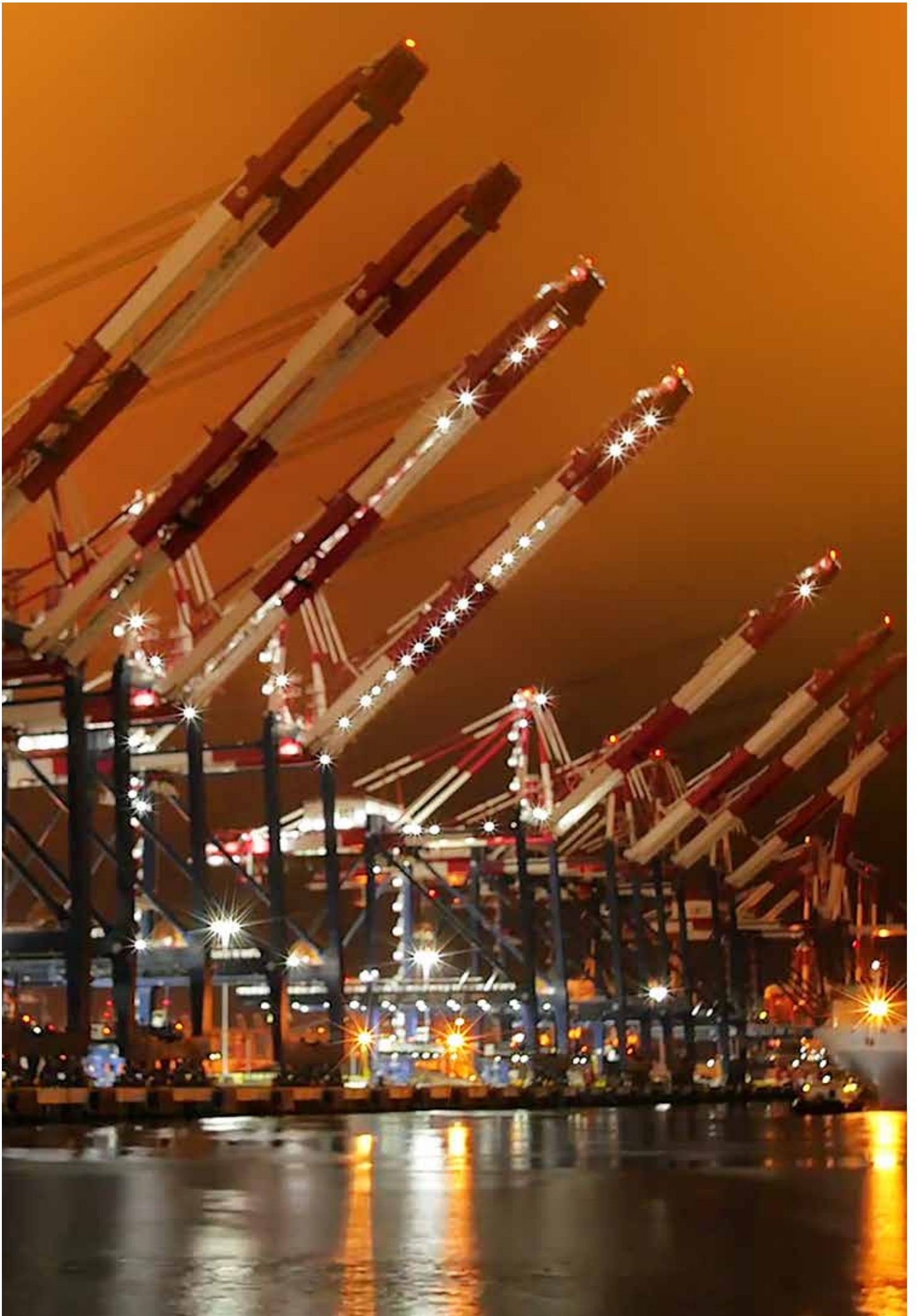
Opsiyonlar

Elektronik Kontrol : Dali / 1-10 V DİMKO / RF



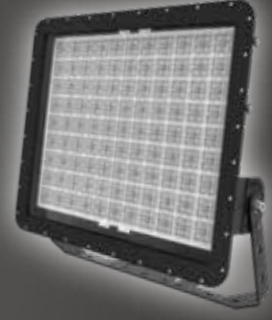
Ölçüler (mm)

a	b	h
589	410	296



SPRONA PLUS

PROJEKTÖR



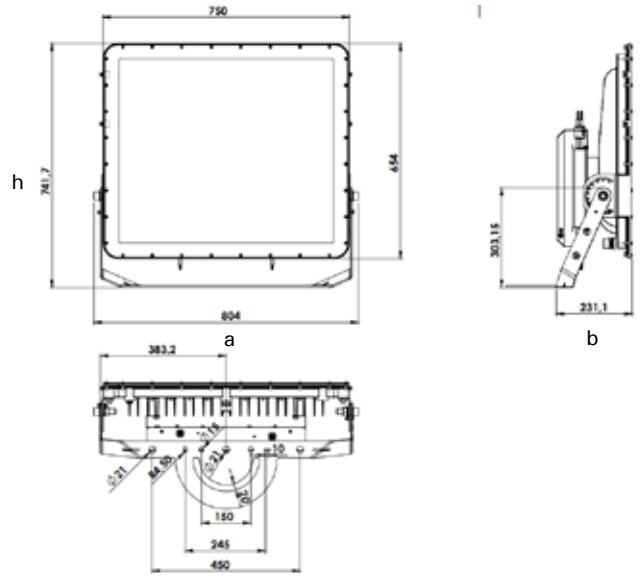
Sprona Plus, yüksek mekanik dayanıma sahip gövdesiyle, verimli ışık çıkışı için boyutları optimize edilmiş tekli, ikili ve üçlü şekilde modüler olarak kullanılabilir. Ürün tüm dış ortam projektör uygulamaları için ideal çözüm sunar. Liman ve endüstriyel alan aydınlatması için tasarlanan Sprona Plus, dengeli ışık dağılımı ve yüksek lümen çıkışı sayesinde oldukça tasarrufludur.



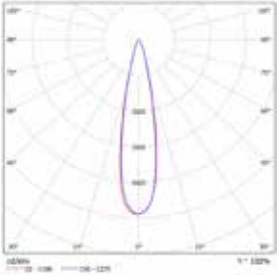
Teknik Özellikler

Gövde	: Alüminyum enjeksiyon gövde
Optik	: Asimetrik Lens
Difüzör	: Temperli cam
Işık Kaynağı	: Power LED
Tüketim Gücü	: 851 W / 1024 W
Lümen	: 128778 lm / 149147 lm
Giriş Gerilimi	: 220-240V AC 50/60Hz
Renk Sıcaklığı	: 4000K / 5000K / 5700K / 6500K
CRI	: > 80
IP	: IP66
Gövde Rengi	: SW 306G

Teknik Çizim



Fotometrik Veri



Opsiyonlar

Elektronik Kontrol : Dali / RF / DİMKO

Ölçüler (mm)

a	b	h
805	228	768

SPRONA



PROJEKTÖR



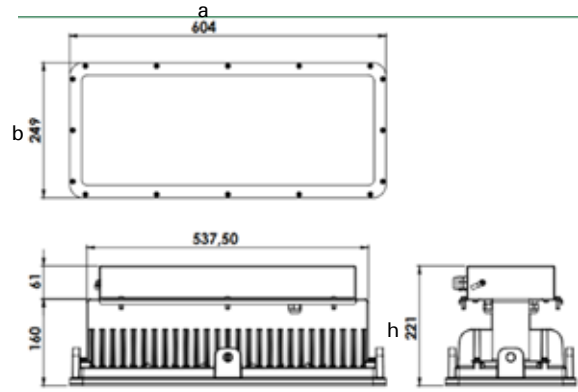
Sprona, yüksek mekanik dayanıma sahip alüminyum gövdesi, verimli ışık çıkışı için boyutları optimize edilmiş tekli, ikili ve üçlü şekilde modüler olarak kullanılabilen Sprona, tüm dış ortam projektör uygulamaları için ideal çözüm sunar. Özellikle liman ve geniş açık alan gibi yüksek direkli aydınlatma uygulamaları için özel askı takımı seçenekleri ile fonksiyonel kullanım imkanına sahiptir.



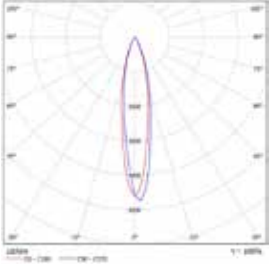
Teknik Özellikler

Gövde	: Alüminyum enjeksiyon gövde
Optik	: Lens
Difüzör	: Temperli cam
Işık Kaynağı	: Power LED
Tüketim Gücü	: 348W
Lümen	: 50313lm
Giriş Gerilimi	: 220-240V AC 50/60Hz
Renk Sıcaklığı	: 3000K / 4000K / 5000K / 5700K
CRI	: > 70
IP	: IP66
Gövde Rengi	: SW 306G

Teknik Çizim



Fotometrik Veri



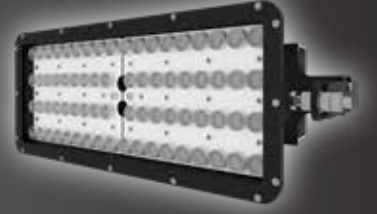
Opsiyonlar

Elektronik Kontrol : Dali / 1-10 V DİMKO

Ölçüler (mm)

a	b	h
605	250	221





PROJEKTÖR



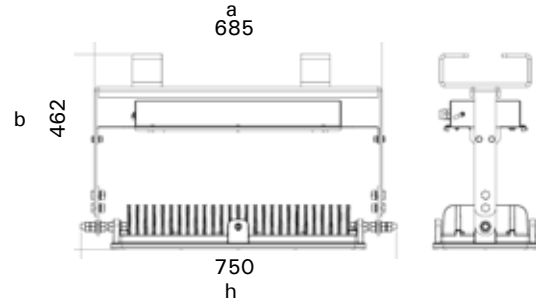
Sprona, yüksek mekanik dayanıma sahip alüminyum gövdesi, verimli ışık çıkışı için boyutları optimize edilmiş tekli, ikili ve üçlü şekilde modüler olarak kullanılabilen Sprona, tüm dış ortam projektör uygulamaları için ideal çözüm sunar. Özellikle liman ve geniş açık alan gibi yüksek direkli aydınlatma uygulamaları için özel askı takımı seçenekleri ile fonksiyonel kullanım imkanına sahiptir.



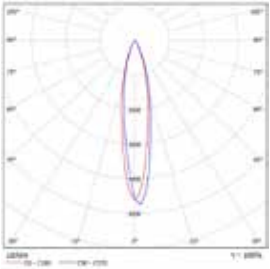
Teknik Özellikler

Gövde	: Alüminyum enjeksiyon gövde
Optik	: Lens
Difüzör	: Temperli cam
Işık Kaynağı	: Power LED
Tüketim Gücü	: 348W
Lümen	: 49800lm / 50300lm / 50600lm
Giriş Gerilimi	: 220-240V AC 50/60Hz
Renk Sıcaklığı	: 3000K / 4000K / 5000K / 5700K
CRI	: > 80
IP	: IP66
Gövde Rengi	: SW 306G

Teknik Çizim



Fotometrik Veri



Opsiyonlar

Elektronik Kontrol : Dali / 1-10 V DİMKO

Ölçüler (mm)

a	b	h
685	462	750

SRound Crane

-35°C +70°C



YÜKSEK TAVAN LED ARMATÜRÜ

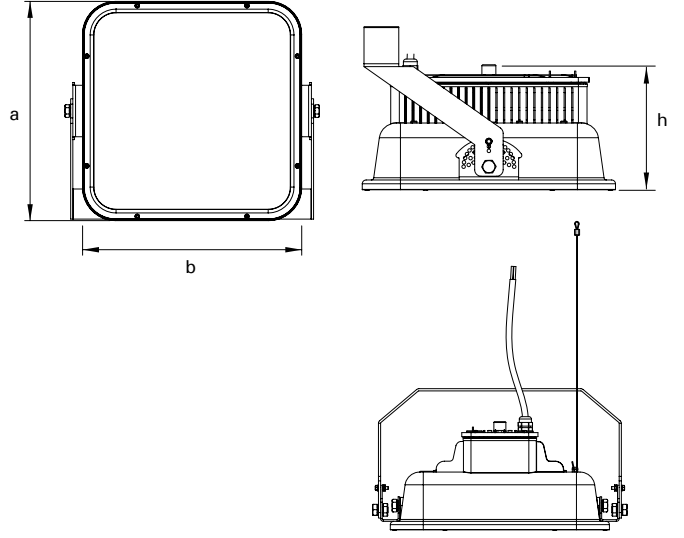
SRound CRANE, iç ve dış ortam endüstriyel alanlarda vinç aydınlatması için özel olarak tasarlanmış profesyonel bir aydınlatma çözümüdür. Vinç altı çalışma bölgesinin aydınlatılmasında, operatör ve çalışanların görüş kalitesinin artmasını sağlarken, iş güvenliğinin sağlanmasına yardımcı olur.



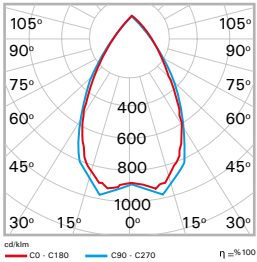
Teknik Özellikler

Gövde	: Alüminyum enjeksiyon gövde
Optik	: Reflektör
Difüzör	: Temperli şeffaf cam
Işık Kaynağı	: Mid Power LED
Tüketim Gücü	: 71 W / 137 W / 160 W
Lümen	: 11415lm, 21433lm, 24310lm
Giriş Gerilimi	: 220-240V AC 50/60Hz
Renk Sıcaklığı	: 4000K / 5700K / 6500K
CRI	: > 80
IP	: IP65 / IP66
Gövde Rengi	: SW 306G

Teknik Çizim



Fotometrik Veri



Ölçüler (mm)

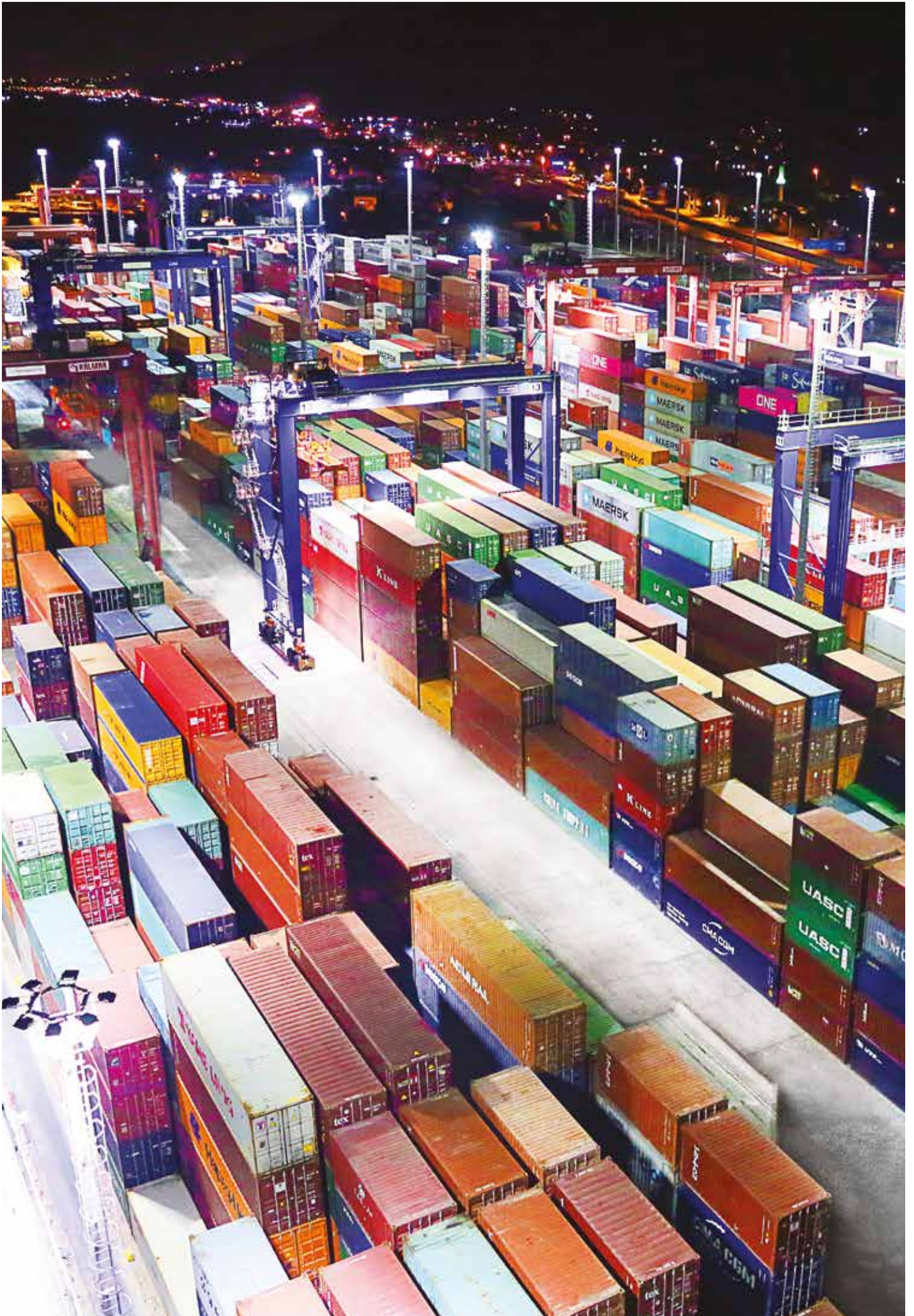
a	b	h
400	400	190

Ağırlık

3,6 kg

Opsiyonlar

Acil Durum Kiti	: Var (1-3 saat)
Elektronik Kontrol	: DALI / İzlenebilir DALI Kit
Açı Seçenekleri	: 65° / 110° / Asimetrik



PRK V3 PRTB

AYAK TAKIMI

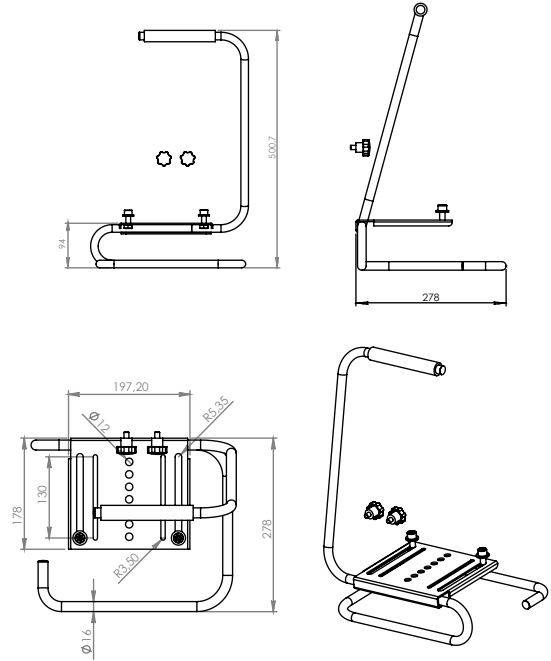


Gemi ve tersaneler başta olmak üzere elektrik bağlantısının uzak mesafede olduğu alanlarda farklı konumlar da portatif olarak kullanılabilen PRK V3 PRTB AYAK TK, mobil aydınlatma ihtiyacı duyulan tüm proje ortamlarında projektörler için destek sağlar.

Teknik Özellikler

Gövde	: Alüminyum enjeksiyon gövde
Optik	: Asimetrik reflektör
Difüzör	: Temperli cam
Işık Kaynağı	: Power LED
Tüketim Gücü	: 135W / 159 W / 290 W / 364 W / 463 W
Lümen	: 40321lm, 47307lm, 47778lm, 51630lm
Giriş Gerilimi	: 220-240V AC 50/60Hz
Renk Sıcaklığı	: 3000K / 4000K / 5000K / 5700K
CRI	: > 70
IP	: IP66
Kullanım Şekli	: Sıva üstü, Sıva üstü, Zemin, Direk
Gövde Rengi	: SW 306G

Teknik Çizim

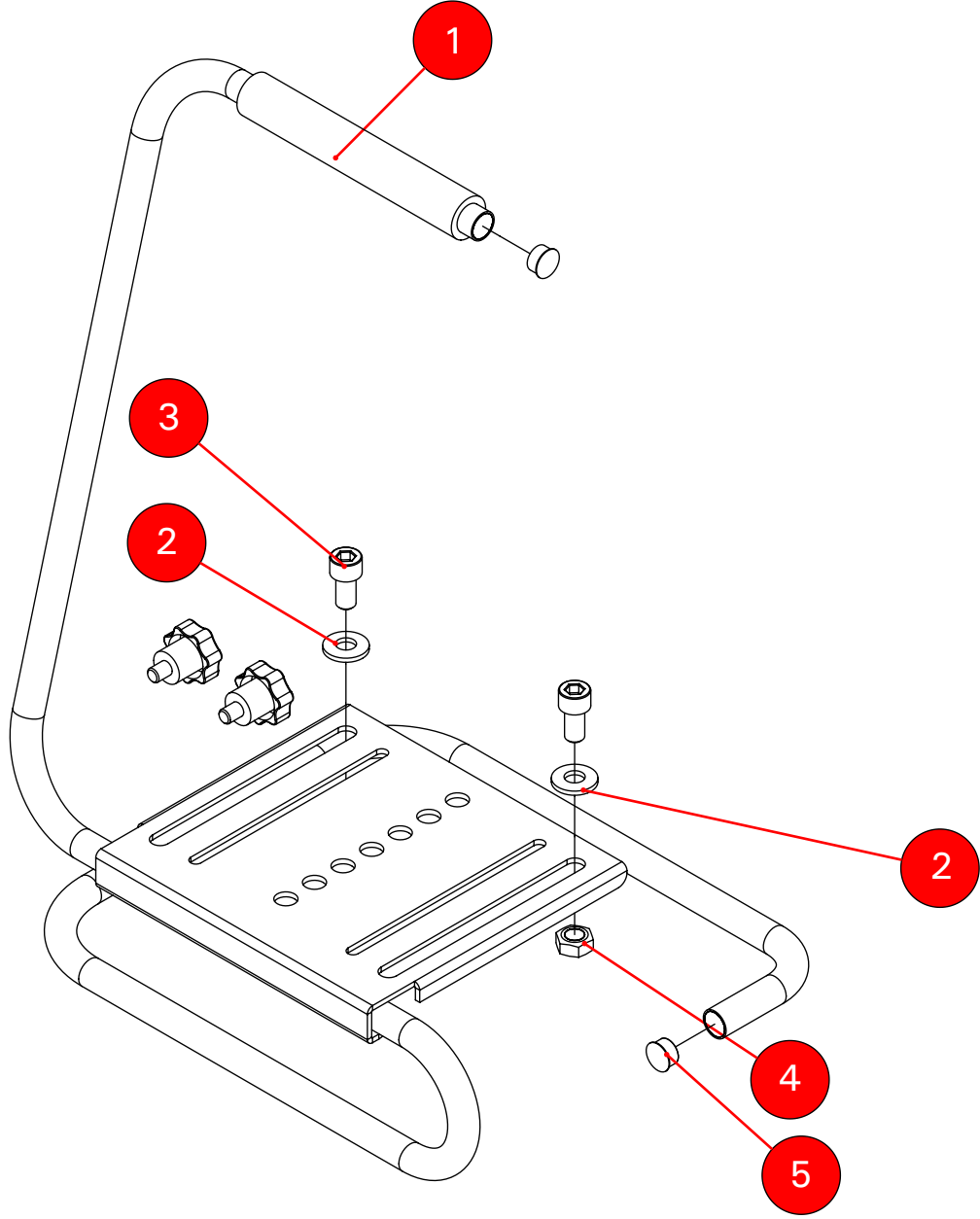


Ölçüler (mm)

a	h
278	500

Tüm Prolit Kompakt modellerinde kullanılabilir.





İtem No	Part Number	Description	QTY
1	2094876	PRK V3 PRTB AYAK TK KAYNAK	1
2	1018817	M10 ÇANAK PUL İNOX	2
3	1006907	M10X20 İMBUS CIVATA İNOX	2
4	1011109	M10 SOMUN	2
5	1031454	BORU TAPA	2
6	1031455	M8X15 BAKALİT TUTAMAK	2
7	1039941	PRK V3 PRTB TAŞIMA SÜNGERİ	1

PROJEKTÖRLER

Güçlü gövde yüksek verim

EAE Aydınlatma-Brosür PROJEKTÖR - TR - Güncelleme Tarihi: 13.05.2022
EAE, gerekli gördüğü uygun değişiklikleri önceden bildirmeden yapma hakkına sahiptir.
Lütfen katalog içindeki bilgilerin detayları için iletişime geçiniz.



EAE Aydınlatma A.Ş.
İkitelli Organize Sanayi Bölgesi
Eski Turgut Özal Caddesi No:20
Başakşehir / İSTANBUL - TÜRKİYE
Tel : +90 212 413 21 00 (pbx)
Faks : +90 212 549 37 90
www.eaeaydinlatma.com.tr



ışık mühendisliği