



YOL&ÇEVRE

***AYDINLATMA
ARMATÜRLERİ***

FARKLI SEKTÖRLERİN ORTAK ÇÖZÜMÜ



Dış
Aydınlatma

YOL&ÇEVRE

AYDINLATMA ARMATÜRLERİ



YOL&ÇEVRE AYDINLATMA

Yeni bir ürün ailesi olarak mükemmel tasarımıyla ön plana çıkan RA, RA2 ve RA3 sokak aydınlatma Led armatürlerimiz, modern görüntüsü ile şıklığını hissettirirken, aynı zamanda teknik açıdan yüksek verimi ile ciddi enerji tasarrufu sağlar.

M5-M4-M3-M2 yol sınıfları kriterine tam uyum sağlayan optik opsiyonları ile yol uygulamalarında ideal ürün ailesi haline gelmiştir.

Yatay ve Dikey askı olanaklarına tek askı sistemi ile imkan sunarak, direk tipine göre askı seçim zorluğunu gidererek, Aynı askı 5'şer derecelik adımlar ile, -15.. + 15° sınırları aralığından açı ayarı yapma olanağı sunmaktadır. Montaj esnasında hassas SAĞ-SOL dengelemesi için armatür sırtında bulunan su terazisi büyük kolaylık sağlamaktadır.

I N D E X

MODEL

RA	6
RA2	8
RA3	9
PB2 PB	10



RA

ÇEVRE AYDINLATMA LED ARMATÜRÜ



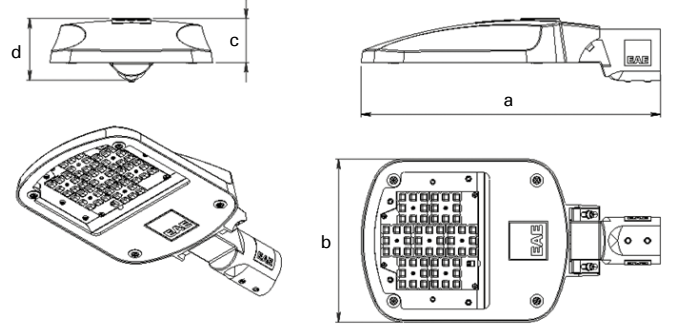
Yaşam alanlarının birçok sahasında gerekli olan dış mekan aydınlatmasında ön planda olan RA, minimalist tasarımı ile LED teknolojisinin sağladığı enerji tasarrufunu uygun maliyetler ödeyerek sağlamanıza imkan sunar.



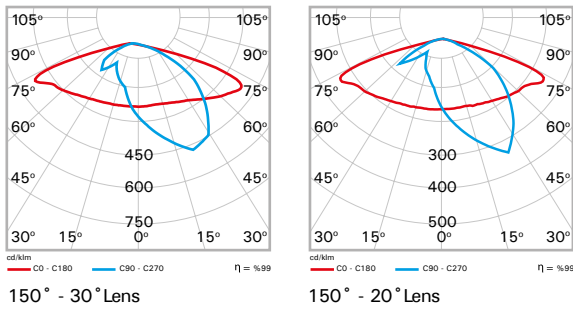
Teknik Özellikler

Gövde	: Alüminyum enjeksiyon gövde
Optik	: Geniş açılı
Difüzör	: Temperli şeffaf cam
Işık Kaynağı	: Power LED
Tüketim Gücü	: 24 W / 30 W / 44 W / 52 W
Lümen	: 3215 lm / 3530 lm / 5881 lm / 6247 lm
Giriş Gerilimi	: 220-240 V / 50-60 Hz
Renk Sıcaklığı	: 4000K / 5700K
CRI	: > 70
IP	: IP66
Kullanım Şekli	: Direk / Duvar
Gövde Rengi	: SW 306G

Teknik Çizim



Fotometrik Veri



Ölçüler (mm)

a	b	c	d
460	250	68	98

Sipariş Tablosu

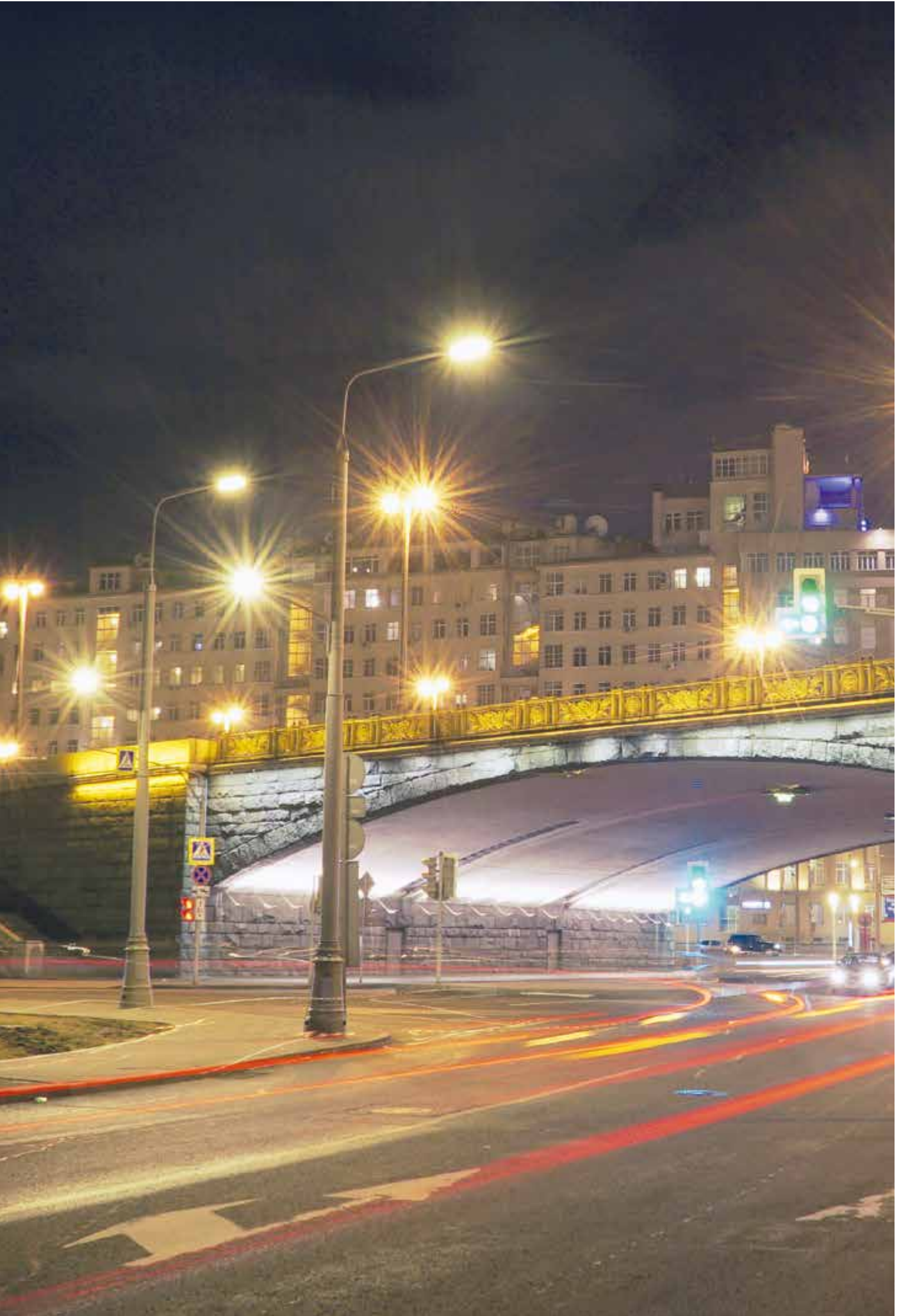
150° - 30° Lens		Ürün Açıklaması	Ürün Kodu	Tüketim Gücü (W)	Ağırlık (kg)
25 W 4000K	RA 025D 40SC00 100 3K57			25,9	3,5
30 W 4000K	RA 030D 40SC00 100 3K74			30,3	3,5
45 W 4000K	RA 045D 40SC00 110 6K00			45,7	3,5
52 W 4000K	RA 052D 40SC00 110 6K34			52,2	3,5

150° - 20° Lens		Ürün Açıklaması	Ürün Kodu	Tüketim Gücü (W)	Ağırlık (kg)
25 W 4000K	RA 025D 40SC00 110 3K57			25,9	3,5
30 W 4000K	RA 030D 40SC00 110 3K74			30,3	3,5
45 W 4000K	RA 045D 40SC00 110 6K00			45,7	3,5
52 W 4000K	RA 052D 40SC00 110 6K34			52,2	3,5

Opsiyonlar

DALI Uyumluluğu	: Var
DIMKO Uyumluluğu	: Var





RA2

ÇEVRE AYDINLATMA LED ARMATÜRÜ



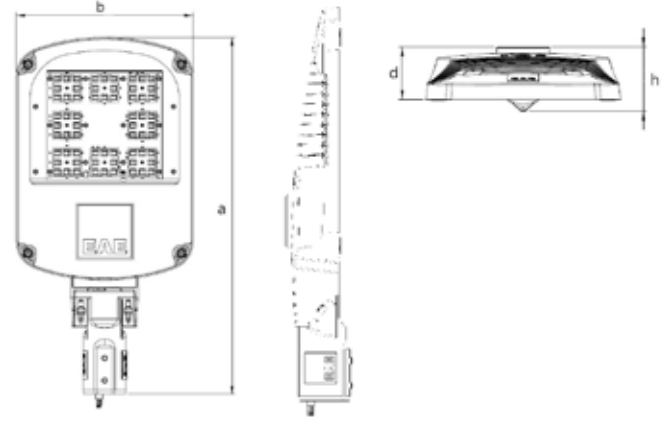
Yaşam alanlarının birçok sahasında gerekli olan dış mekan aydınlatmasında ön planda olan RA2, minimalist tasarımı ile LED teknolojisinin sağladığı enerji tasarrufunu uygun maliyetler ödeyerek sağlamanıza imkan sunar.



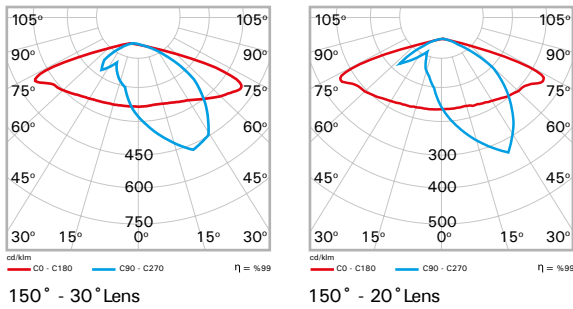
Teknik Özellikler

Gövde	: Alüminyum enjeksiyon gövde
Optik	: Geniş açılı
Difüzör	: Temperli şeffaf cam
Işık Kaynağı	: Power LED
Tüketim Gücü	: 30 W / 54 W / 65 W / 103 W
Lümen	
(150° - 20°)	: 3756 lm / 6732 lm / 8406 lm / 13786 lm
(150° - 30°)	: 3637 lm / 6477 lm / 8158 lm / 13470 lm
Giriş Gerilimi	: 220-240 V / 50-60 Hz
Renk Sıcaklığı	: 4000K / 5000K / 6500K
CRI	: > 70
IP	: IP66
Kullanım Şekli	: Direk / Duvar
Gövde Rengi	: SW 306G

Teknik Çizim



Fotometrik Veri



Ölçüler (mm)

a	b	h	d
439	310	104	85

Sipariş Tablosu

150° - 30° Lens		Ürün Kodu	Tüketim Gücü (W)	Ağırlık (kg)
30 W 4000K	RA2 030D 40SC00 110 3K76		30,4	6,7
54 W 4000K	RA2 054D 40SC00 110 6K73		53,9	6,7
65 W 4000K	RA2 065D 40SC00 110 8K40		65,5	6,7
103 W 4000K	RA2 103D 40SC00 110 13K7		102,9	6,7

150° - 20° Lens		Ürün Kodu	Tüketim Gücü (W)	Ağırlık (kg)
30 W 4000K	RA2 030D 40SC00 100 3K76		30,4	6,7
54 W 4000K	RA2 054D 40SC00 100 6K73		53,9	6,7
65 W 4000K	RA2 065D 40SC00 100 8K40		65,5	6,7
103 W 4000K	RA2 103D 40SC00 100 13K7		102,9	6,7

Opsiyonlar

Renk Sıcaklığı	: 5000K / 6500K
Elektronik Kontrol	: DALI, RF Kontrol



RA3

ÇEVRE AYDINLATMA LED ARMATÜRÜ



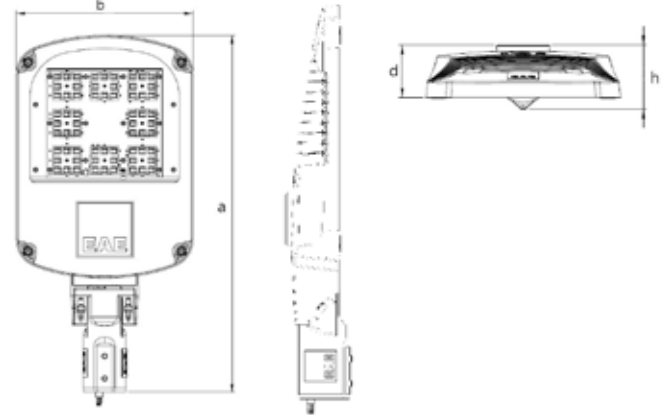
RA ürün ailesinin en yeni üyesi RA3, dış ortam koşullarına maksimum dayanım gösteren optimize edilmiş gövdesi, 28.000 lümen ışık çıkışına ulaşan iki farklı optik opsiyonu ile ME1-ME2 sınıfı yolların aydınlatma gereksinimlerini mükemmel şekilde karşılamak için tasarlanmıştır. 135 lm/W'a ulaşan armatür verimliliği, hassas hareket kabiliyetine sahip akıllı montaj ayağı ile yüksek enerji tasarrufuna ek olarak, hızlı ve kolay montaj imkanı sunar. Bu özellikleri ile RA3, refit ve yeni projeler için idealdir. DALI ve RF kablosuz sistemle kontrol edilebilir.



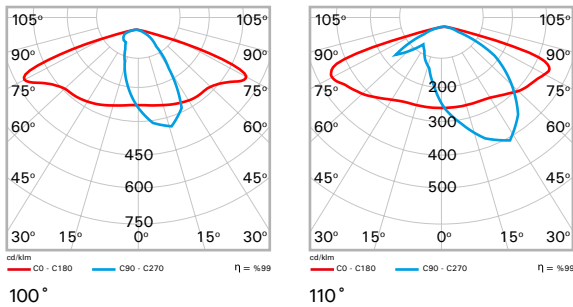
Teknik Özellikler

Gövde	: Alüminyum enjeksiyon gövde
Optik	: Geniş açılı
Difüzör	: Temperli şeffaf cam
Işık Kaynağı	: Power LED
Tüketim Gücü	: 112 W / 136 W / 150 W / 160 W / 218 W
Lümen	
(100°)	: (136W) 17927 lm / (160W) 20650 lm
(110°)	: (136W) 18241 lm / (160W) 21121 lm
Giriş Gerilimi	: 220-240 V / 50-60 Hz
Renk Sıcaklığı	: 4000K / 5000K / 6500K
CRI	: > 70
IP	: IP66
Kullanım Şekli	: Direk / Duvar
Gövde Rengi	: SW 306G

Teknik Çizim



Fotometrik Veri



Ölçüler (mm)

a	b	h	d
705	310	104	85

Sipariş Tablosu

100° Lens			
Ürün Açıklaması	Ürün Kodu	Tüketim Gücü (W)	Ağırlık (kg)
112 W 4000K	RA3 112D 40SC00 100 15K5	112	8,3
136 W 4000K	RA3 136D 40SC00 100 17K8	137,2	8,3
150 W 4000K	RA3 150D 40SC00 100 19K7	150	8,3
160 W 4000K	RA3 160D 40SC00 100 20K4	161,4	8,5
218 W 4000K	RA3 218D 65SC00 100 27K7	218	8,5

Opsiyonlar

Renk Sıcaklığı	: 5000K / 6500K
Elektronik Kontrol	: DALI, RF Kontrol

110° Lens			
Ürün Açıklaması	Ürün Kodu	Tüketim Gücü (W)	Ağırlık (kg)
112 W 4000K	RA3 112D 40SC00 110 15K5	112	8,3
136 W 4000K	RA3 136D 40SC00 110 17K8	134,4	8,3
150 W 4000K	RA3 150D 40SC00 110 19K7	150	8,3
160 W 4000K	RA3 160D 40SC00 110 20K4	162,2	8,5



PB2 PB V.2

ÇEVRE AYDINLATMA LED ARMATÜRÜ



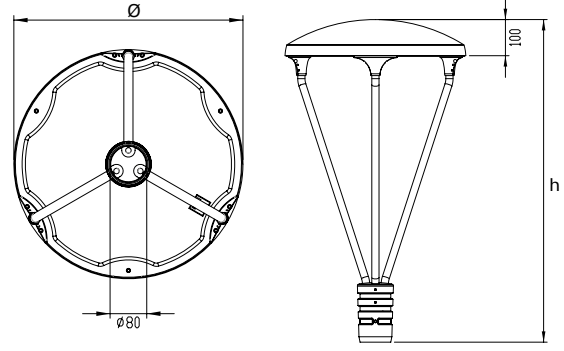
PB2 PB, üç kollu yuvarlak gövde yapısı ile peyzaj ve kent alanlarının ortam aydınlatması için kullanılır. Yuvarlatılmış gövde bitişi, yüzeyde toz ve kir birikimini engeller.



Teknik Özellikler*

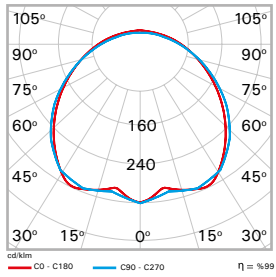
Gövde	: Alüminyum enjeksiyon gövde
Optik	: Yüksek verimlilikte opal difüzör
Difüzör	: Temperli cam
Işık Kaynağı	: Mid Power LED
Tüketim Gücü	: 20 W / 40 W / 64 W
Giriş Gerilimi	: 220-240V AC 50/60Hz
Renk Sıcaklığı	: 4000K / 5700K
CRI	: > 70
IP	: IP66
Kullanım Şekli	: Park / Bahçe
Gövde Rengi	: Siyah

Teknik Çizim



*Teknik değerlerde \pm %7 tolerans vardır.

Fotometrik Veri



Ölçüler (mm)

Ø	h
500	893

Sipariş Tablosu

Ürün Açıklaması	Ürün Kodu	Tüketim Gücü (W)	Ağırlık (kg)
	PB2 020U 40FS00 3A LLLPB V2		
	PB2 040U 40FS00 3A 4K70PB V2		
	PB2 064U 40FS00 3A 7K10PB V2		

Opsiyonlar

DALI Uyumluluğu	: Var
DIMKO Uyumluluğu	: Var







YOL&ÇEVRE

AYDINLATMA ARMATÜRLERİ

EAE Aydınlatma-Brosür **YOL&ÇEVRE** - TR - Güncelleme Tarihi: Ocak 2020
EAE, gerekli görüldüğü uygun değişiklikleri önceden bildirmeden yapma hakkına sahiptir.
Lütfen katalog içindeki bilgilerin detayları için iletişime geçiniz.



EAE Aydınlatma A.Ş.
İkitelli Organize Sanayi Bölgesi
Eski Turgut Özal Caddesi No:20
Başakşehir / İSTANBUL - TÜRKİYE
Tel : +90 212 413 21 00 (pbx)
Faks : +90 212 549 37 90
www.eaeaydinlatma.com.tr



/eae group

/eae group

/eae group

/eae corporate

/eae group

/eae group

ışık mühendisliği