



PROJEKTÖRLER

***GÜÇLÜ GÖVDE
YÜKSEK VERİM***

FARKLI SEKTÖRLERİN ORTAK ÇÖZÜMÜ



Endüstriyel
Aydınlatma



Dış
Aydınlatma



Apron
Aydınlatma



Liman
Aydınlatma



Tünel
Aydınlatma

PROJEKTÖRLER

GÜÇLÜ GÖVDE YÜKSEK VERİM



GÜÇLÜ GÖVDE YÜKSEK VERİM

Endüstriyel yada sosyal bir çok projenin temel ürün gurubu olan Led projektörler, Artık çok daha zengin çeşidi ile ürünlerimiz arasında yerini almıştır. Liman, Apron, Tünel gibi büyük ve teknik projeler için nitelikli yeni ürünler de artık kataloglarımızda yer almaktadır.

30W'tan başlayıp 500W'ta kadar yaklaşık 10 farklı kasa boyutu, 15'e yakın optik opsiyonları ile oluşan büyük projektör ailesi, projeye özgü modelinin belirlenmesi ile optimum seçim yapma olanağı sunmaktadır.

Yeni tasarlanan PROLIT-PLUS ürünümüz özellikle enerji tasarrufu, düşük ağırlık, zengin optik çeşitliliği yanında ekonomik fiyatı ile kısa sürede çok tercih edilen ürün haline gelmiştir.

I N D E X

MODEL

GPRONA	6
SPRONA	8
PROLIT V.3	10
PROLIT PLUS	12
PROLIT PLUS LİMAN	14
PROLIT PLUS TÜNEL	15
PROLIT PLUS 0 TILT	16
PROLIT-M PR V.2	17
PROLIT KOMPAKT V.2	18



PROJEKTÖR



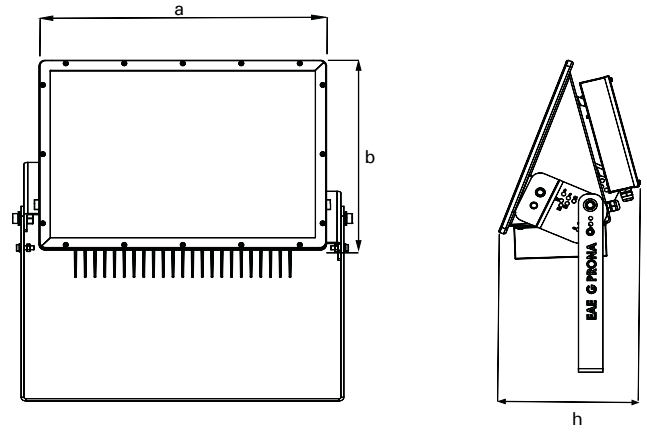
GPRONA limanlarda, geniş alanlarda ve bir endüstride aydınlatmak için özel tasarlanmıştır. Asimetrik ışık dağılımı, yüksek lümen çıkışı sayesinde özellikle LED retrofit uygulamaları için her zamankinden daha fazla enerji tasarrufu sağlar.



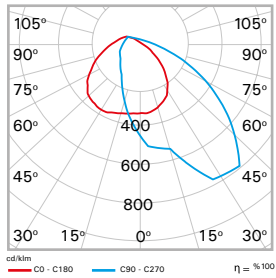
Teknik Özellikler

Gövde	: Alüminyum enjeksiyon gövde
Optik	: Asimetrik reflektör
Difüzör	: Temperli şeffaf cam
Işık Kaynağı	: Mid Power LED
Tüketim Gücü	: 135W / 157 W / 290 W / 364 W / 463 W
Lümen	: (463 W) 74292 lm
Giriş Gerilimi	: 220-240V AC 50/60Hz
Renk Sıcaklığı	: 3000K / 4000K / 5000K / 5700K
CRI	: > 70
IP	: IP66
Kullanım Şekli	: Zemin / Duvar / Direk
Gövde Rengi	: SW 306G

Teknik Çizim



Fotometrik Veri



Opsiyonlar

Elektronik Kontrol : Dali / 1-10 V DİMKO

Sipariş Tablosu

Ürün Açıklaması	Ürün Kodu	Tüketim Gücü (W)	Ağırlık (kg)
135 W 4000K	GPR 135Z 40CM00 AS 21K3 V2	135	20
157 W 4000K	GPR 157Z 40CM00 AS 24K7 V2	157	20
295 W 4000K	GPR 295Z 40CM00 AS 45K1 V2	295	20
360 W 4000K	GPR 360Z 40CM21 AS 56K8 V2	360	20
463 W 4000K	GPR 463Z 40CM00 AS 74K2 V2	463	20

Ölçüler (mm)

a	b	h
586	410	235

GPRONA



PROJEKTÖR

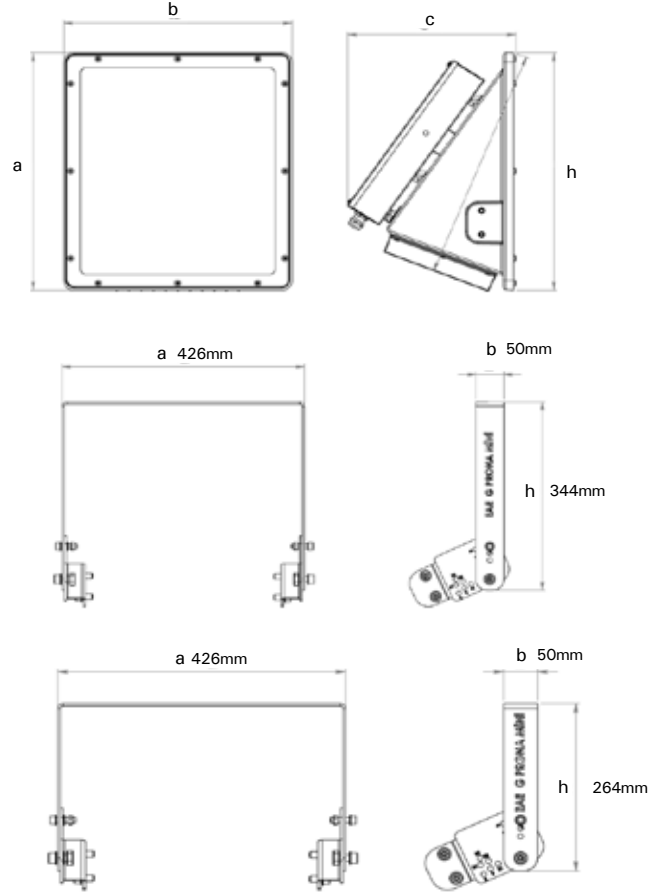
Gprona Mini, yüksek verimlilik değeri ile uygun maliyetli 1:1 LED değişim projeleri için mükemmeldir. Yüksek mekanik dayanımına sahip, verimli ışık çıkışı için boyutları optimize edilmiş gövde ölçüleri tüm dış ortam projektör uygulamaları için ideal çözüm sağlar. Uygulamaya özel askı takımı ayakları ile fonksiyonel kullanım imkanı sunar. DALI ve RF kontrol opsiyonları bulunmaktadır.



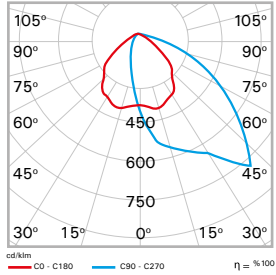
Teknik Özellikler

Gövde	: Alüminyum enjeksiyon gövde
Optik	: Asimetrik reflektör
Difüzör	: Temperli şeffaf cam
Işık Kaynağı	: Mid Power LED
Tüketim Gücü	: 185 W / 240 W
Lümen	: 29438 lm / 36286 lm
Giriş Gerilimi	: 220-240V AC 50/60Hz
Renk Sıcaklığı	: 4000K / 5000K / 5700K / 6500K
CRI	: > 80
IP	: IP66
Kullanım Şekli	: Zemin / Duvar / Direk
Gövde Rengi	: SW 306G

Teknik Çizim



Fotometrik Veri



Opsiyonlar

Elektronik Kontrol : Dali / RF

Sipariş Tablosu

Ürün Açıklaması	Ürün Kodu	Tüketim Gücü (W)	Ağırlık (kg)
185 W 4000K	GPR 185Z 40CM00 AS 29K4 V.MN	185,1	11,8
241 W 4000K	GPR 241Z 40CM00 AS 36K2 V.MN	240,6	11,8

Ölçüler (mm)

a	b	c	h
420	375	276	420



PROJEKTÖR



Projektor uygulamalarında sıkça tercih edilen SPRONA, ekstra dayanıklı kasa yapısı ile led teknolojisinin imkanlarını ağır dış ortam koşullarına taşır. Modern ve endüstriyel tasarımı yapısında barındıran SPRONA, her alanda kullanılabilecek ergonomide bir LED ışık kaynağıdır.



Teknik Özellikler

Gövde	: Alüminyum enjeksiyon gövde
Optik	: 16° / 35° / 55° / Asimetrik lens
Difüzör	: Temperli cam
Işık Kaynağı	: Power LED
Tüketim Gücü	: 268 W (16°, 35°, 55°, Asimetrik) 410 W (16°, 35°, 55°, Asimetrik) 464 W (16°, 35°, 55°, Asimetrik)
Lümen	: 268 W - (16°) 34898 lm / (35°) 32518 lm / (55°) 32937 lm 410 W - (16°) 50155 lm / (35°) 47706 lm / (55°) 44019 lm / (Asimetrik) 39054 lm 464 W - (16°) 51629 lm / (35°) 47778 lm / (55°) 47307 lm / (Asimetrik) 40321 lm
Giriş Gerilimi	: 220-240V AC 50/60Hz
Renk Sıcaklığı	: 4000K / 5000K / 5700K
CRI	: > 70
IP	: IP66
Kullanım Şekli	: Direk
Gövde Rengi	: SW 306G

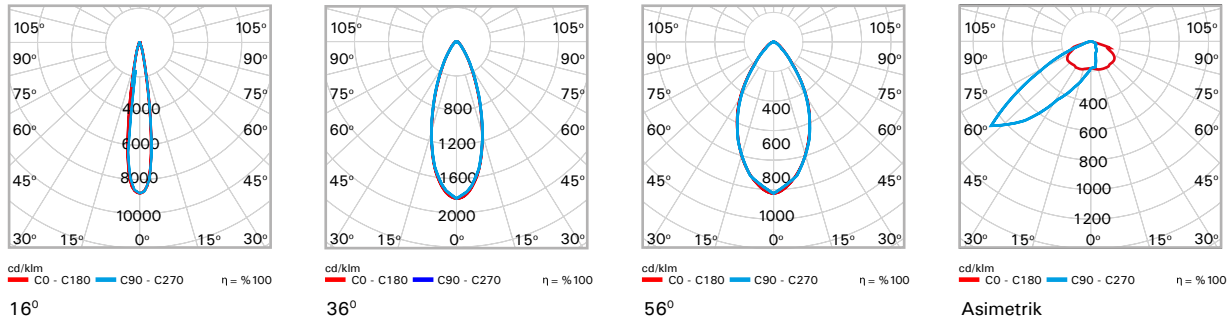
Ölçüler (mm)

Tip	a	b	h
SM PR. Tekli	616	249	345
SM PR. İkili	616	615	345
SM PR. Üçlü	616	980	345

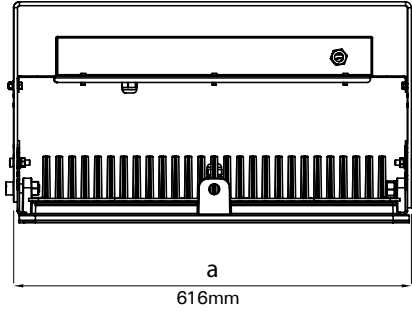
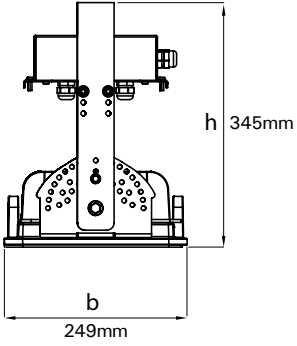
Sipariş Tablosu

Ürün Açıklaması	Ürün Kodu	Tüketim Gücü (W)	Ağırlık (kg)
409 W 16° LENS 4000K	SPR 410U 40TF00 16 50K1	408,5	16
410 W ASİMETRİK LENS 4000K	SPR 410U 40TF00 AS 39K0	408,8	16
464 W 16° LENS 4000K	SPR 464U 40TF00 16 51K6	463,5	16
453 W 36° LENS 4000K	SPR 453U 40TF00 36 47K7	453,3	16
453 W 56° LENS 4000K	SPR 453U 40TF00 56 47K3	453,2	16
464 W ASİMETRİK LENS 4000K	SPR 464U 40TF00 AS 40K3	464	16

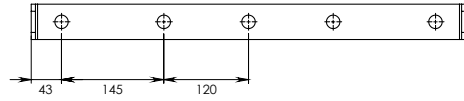
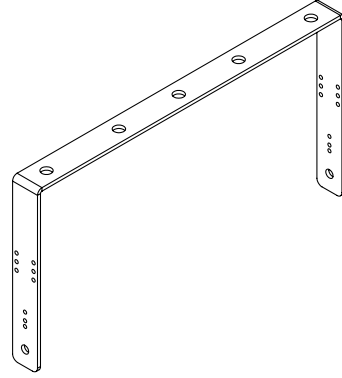
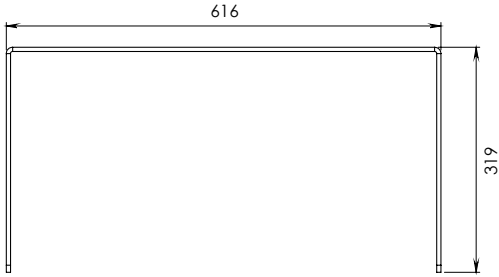
Fotometrik Veri



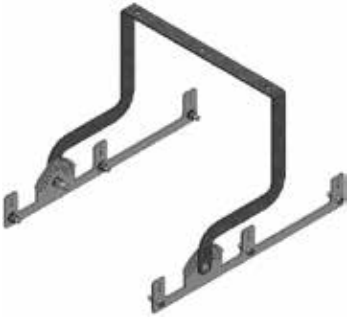
Teknik Çizim



SM PROJEKTÖR TEKLİ



ÜÇLÜ DÖKÜM BRAKETİ



İKİLİ PROJEKTÖR HANGER SETİ



ÜÇLÜ PROJEKTÖR HANGER SETİ



PROLIT V.3

PROJEKTÖR



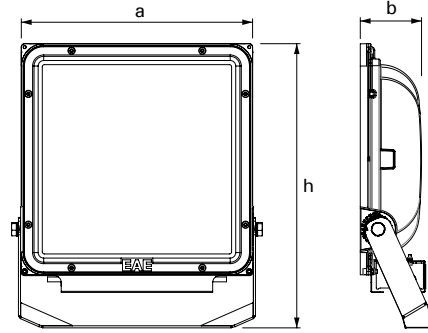
Prolit V.3, güncellenmiş yeni gövdesi, verimli hale getirilmiş yeni elektronik altyapısı, geniş lümen paketi ve uygulama esnekliği sağlayan optik seçenekleri ile tüm dış ortam aydınlatmalarında kullanım için tasarlanmıştır. 146lm/W'a ulaşan verimliliği ile, yüksek oranda enerji tasarrufu sağlar, konvansiyonel ve az verimli aydınlatma sistemlerinin değişimi için idealdir.



Teknik Özellikler

Gövde	: Alüminyum enjeksiyon gövde
Optik	: 22° / 32° / 57° lens / Asimetrik reflektör
Difüzör	: Temperli serigrafili cam
Işık Kaynağı	: Power LED
Tüketim Gücü	: 102 W / 150 W / 176 W / 206 W
Lümen	
(22°)	: 14879 lm / 19753 lm / 22585 lm / 25760 lm
(32°)	: 14408 lm / 19298 lm / 21810 lm / 25166 lm
(57°)	: 14616 lm / 19429 lm / 22090 lm / 25241 lm
(Asimetrik)	: 14347 lm / 19761 lm / 21842 lm / 25471 lm
Giriş Gerilimi	: 220-240V AC
Renk Sıcaklığı	: 3000K / 4000K / 5000K / 5700K / 6500K
CRI	: > 70
IP	: IP66
Kullanım Şekli	: Zemin montaj
Gövde Rengi	: Siyah

Teknik Çizim



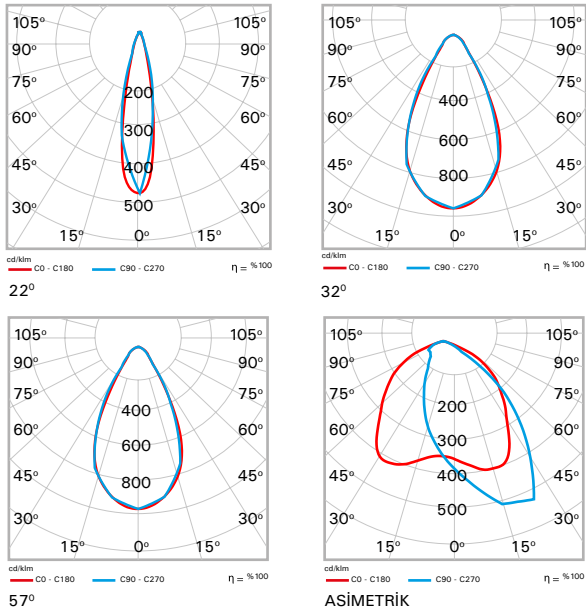
Ölçüler (mm)

a	b	h
336	89	412,8

Opsiyonlar

DALI Uyumu	: Var
DIMKO Uyumu	: Var

Fotometrik Veri



Sipariş Tablosu

22° Lens

Ürün Açıklaması	Ürün Kodu	Tüketim Gücü (W)	Ağırlık (kg)
102 W 4000K	PRL 102Z 40SC00 22 14K9 V.3	102	6,5
150 W 4000K	PRL 150Z 40SC00 22 19K8 V.3	149,7	6,5
176 W 4000K	PRL 176Z 40SC00 22 22K6 V.3	174,1	6,5
206 W 4000K	PRL 206Z 40SC00 22 25K8 V.3	203,1	6,5

32° Lens

102 W 4000K	PRL 102Z 40SC00 32 14K1 V.3	101,3	6,5
150 W 4000K	PRL 150Z 40SC00 32 19K3 V.3	148,2	6,5
176 W 4000K	PRL 176Z 40SC00 32 21K8 V.3	172,1	6,5
206 W 4000K	PRL 206Z 40SC00 32 25K2 V.3	204,1	6,5

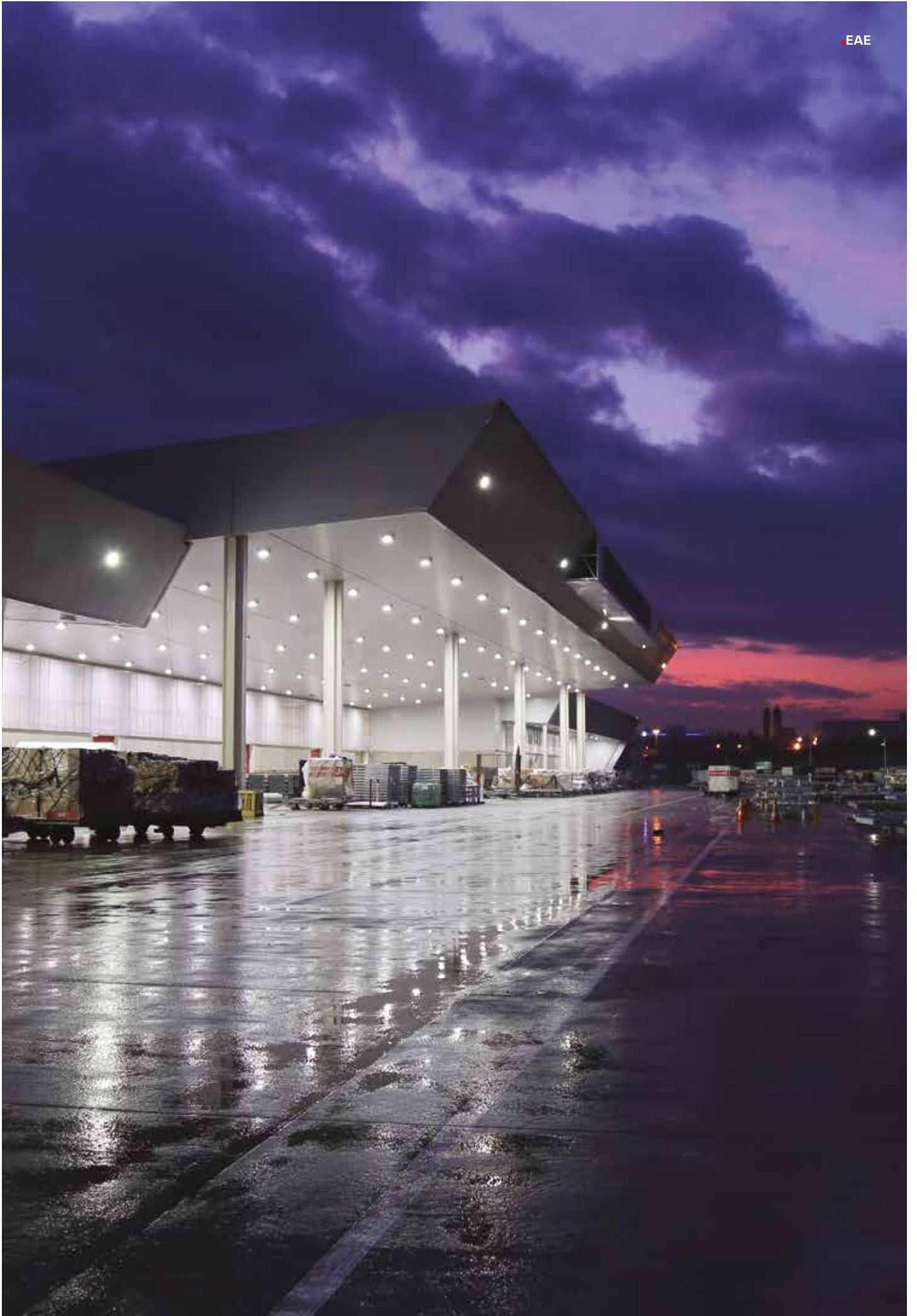
57° Lens

102 W 4000K	PRL 102Z 40SC00 57 14K6 V.3	101,2	6,5
150 W 4000K	PRL 150Z 40SC00 57 19K4 V.3	147,5	6,5
176 W 4000K	PRL 176Z 40SC00 57 22K1 V.3	172,8	6,5
206 W 4000K	PRL 206Z 40SC00 57 25K2 V.3	202,8	6,5

Asimetrik Lens

102 W 4000K	PRL 102Z 40SC00 AS 14K3 V.3	101,4	6,5
150 W 4000K	PRL 150Z 40SC00 AS 19K8 V.3	148,8	6,5
176 W 4000K	PRL 176Z 40SC00 AS 21K8 V.3	170,3	6,5
206 W 4000K	PRL 206Z 40SC00 AS 24K5 V.3	203,6	6,5





PROLIT PLUS

PROJEKTÖR



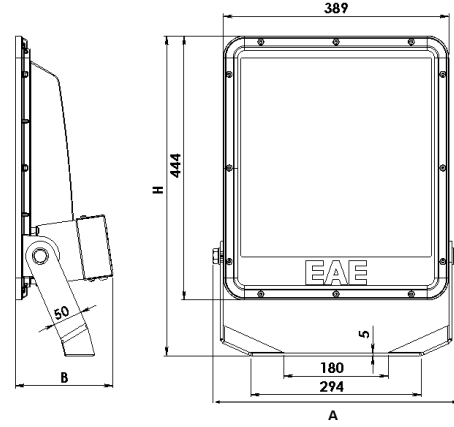
Prolit projektör ailesinin en yeni üyesi Prolit Plus, açık spor tesisleri, havalimanları apronları, liman yükleme sahaları, tünel ve geniş alanların aydınlatma gereksinimlerini mükemmel seviyede karşılamak için tasarlandı. Minimal gövdesi ve optimize edilmiş teknik özellikleri ile yüksek performansa ek olarak yüksek aydınlatma kalitesi ve görsel konfor istenen tüm profesyonel dış ortam çalışma alanlarında kullanım için idealdir.



Teknik Özellikler

Gövde	: Alüminyum enjeksiyon gövde
Optik	: 16° / 27° / 52° / 98° / Asimetrik lens
Difüzör	: Temperli serigrafili cam
Işık Kaynağı	: Power LED
Tüketim Gücü	: 200 W / 270 W / 308 W
Lümen	: 26000 lm / 35560 lm / 41000 lm
Giriş Gerilimi	: 220-240 Vac 50-60 Hz
Renk Sıcaklığı	: 3000K / 4000K / 5700K / 6500K
CRI	: > 70
IP	: IP66
Kullanım Şekli	: Zemin montaj
Gövde Rengi	: Siyah

Teknik Çizim



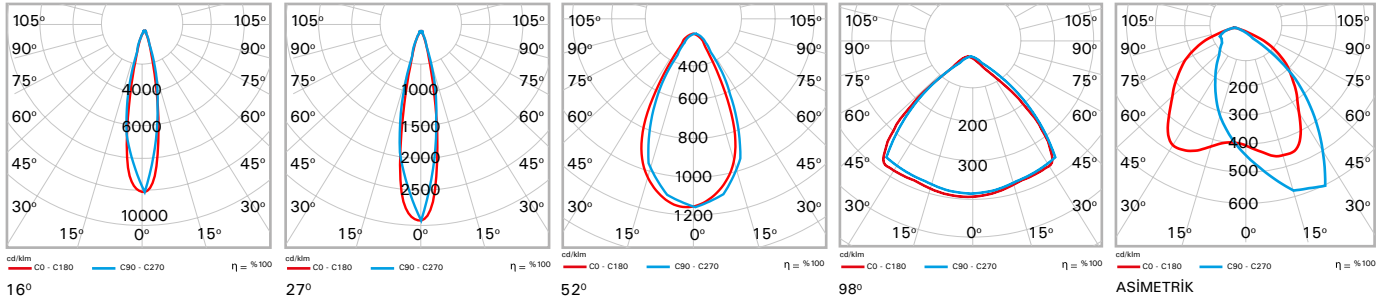
Opsiyonlar

DALI Uyumu	: Var
DIMKO Uyumu	: Var

Ölçüler (mm)

a	b	h
424	168	537

Fotometrik Veri



Sipariş Tablosu

16° Lens

Ürün Açıklaması	Ürün Kodu	Tüketim Gücü (W)	Ağırlık (kg)
270 W 4000K	PRP 270Z 40CM00 16 35K6	266,5	12,5
308 W 4000K	PRP 308Z 40CM00 16 41K0	302,4	12,5

27° Lens

270 W 4000K	PRP 270Z 40CM00 27 34K0	264,4	12,5
308 W 4000K	PRP 308Z 40CM00 27 39K5	309,6	12,5

52° Lens

Ürün Açıklaması	Ürün Kodu	Tüketim Gücü (W)	Ağırlık (kg)
200 W 4000K	PRP 200Z 40CM00 52 26K3	199	12,5
270 W 4000K	PRP 270Z 40CM00 52 34K9	267,9	12,5
308 W 4000K	PRP 308Z 40CM00 52 39K9	304,7	12,5

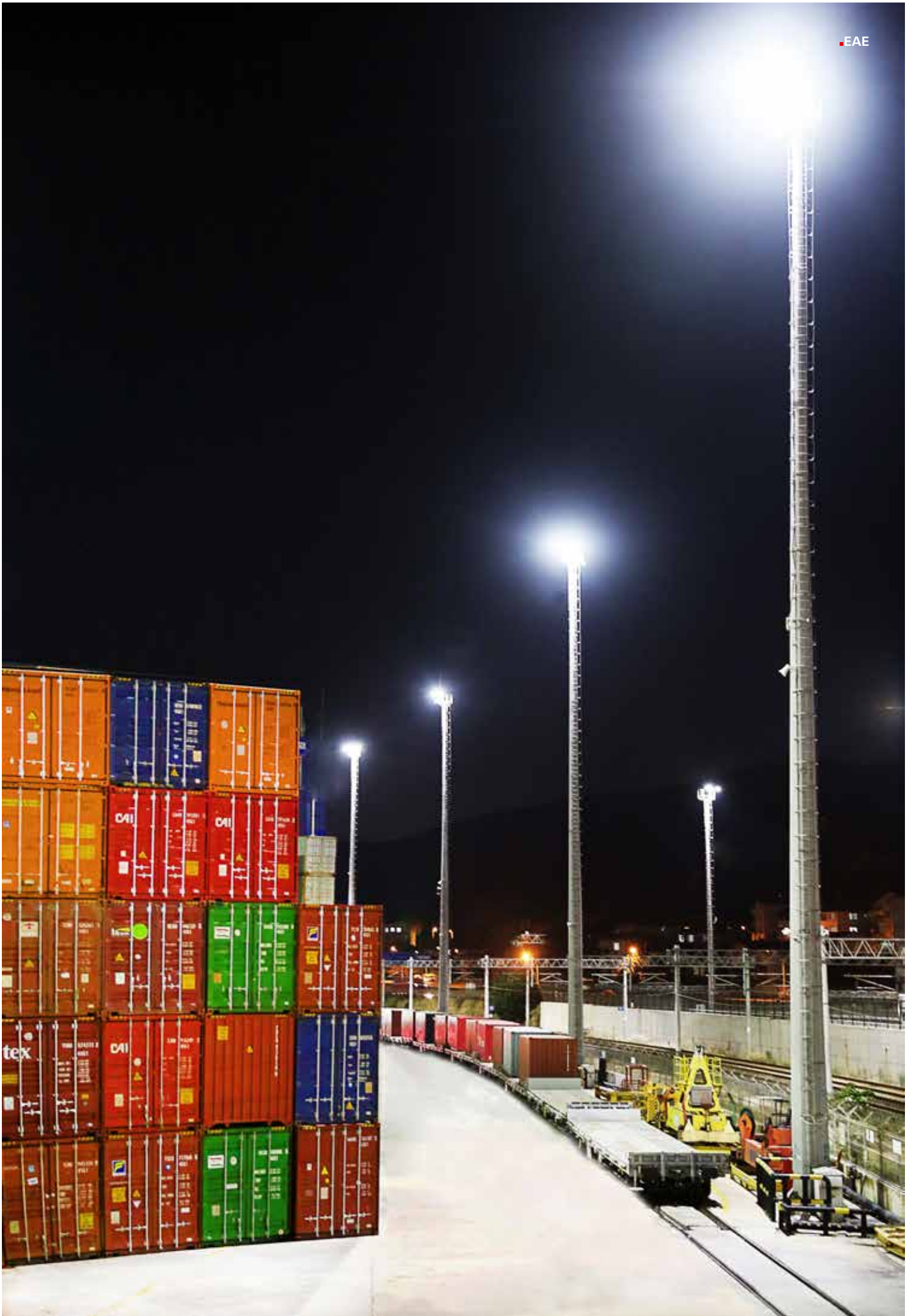
98° Lens

270 W 4000K	PRP 270Z 40CM00 98 33K4	265,2	12,5
308 W 4000K	PRP 308Z 40CM00 98 38K9	304,4	12,5

Asimetrik Lens

270 W 4000K	PRP 270Z 40CM00 AS 33K3	265,1	12,5
308 W 4000K	PRP 308Z 40CM00 AS 39K3	306,2	12,5





PROLIT PLUS LİMAN

PROJEKTÖR



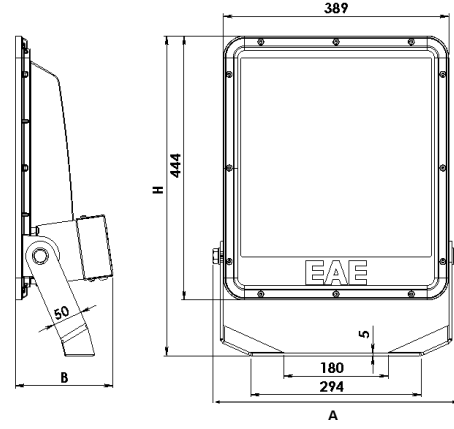
Liman uygulamaları için özel olarak geliştirilmiş optik altyapısı ile Prolit Plus Liman, zorlu dış ortam koşullarına dayanım gösteren üstün termal performansa sahip yüksek IP korumalı gövdesi, özel kaplamalı sağlamlaştırılmış montaj ayağı ile geniş açık alanların aydınlatılması için idealdir. Özel optik yapısı, armatüre hiç eğim vermeden mükemmel homojenlik sağlamak üzerine kurgulanmıştır. Bakım gerektirmeyen uzun ömrü, mükemmel homojenlik sağlayan optik özelliği ile dış ortam çalışma ortamlarında iş güvenliğinin sağlanmasına yardımcı olur.



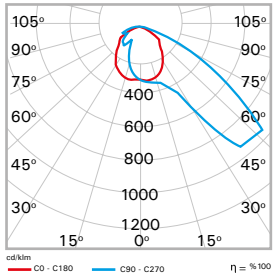
Teknik Özellikler

Gövde	: Alüminyum enjeksiyon gövde
Optik	: Lens ve Cam
Difüzör	: Temperli serigrafili cam
Işık Kaynağı	: Power LED
Tüketim Gücü	: 208 W / 371 W
Lümen	: 25663 lm / 44159 lm
Giriş Gerilimi	: 220-240 Vac 50-60 Hz
Renk Sıcaklığı	: 3000K / 4000K / 5700K / 6500K
CRI	: > 70
IP	: IP66
Kullanım Şekli	: Zemin montaj
Gövde Rengi	: Siyah

Teknik Çizim



Fotometrik Veri



Ölçüler (mm)

a	b	h
424	168	537

Opsiyonlar

DALI Uyumu	: Var
DIMKO Uyumu	: Var

Sipariş Tablosu

Ürün Açıklaması	Ürün Kodu	Tüketim Gücü (W)	Ağırlık (kg)
208 W 4000K	PRP 208Z 40CM00 AS 25K6 LMN		
371 W 4000K	PRP 371Z 40SC00 AS 44K1 LMN GAYD		



PROLIT PLUS TÜNEL

PROJEKTÖR



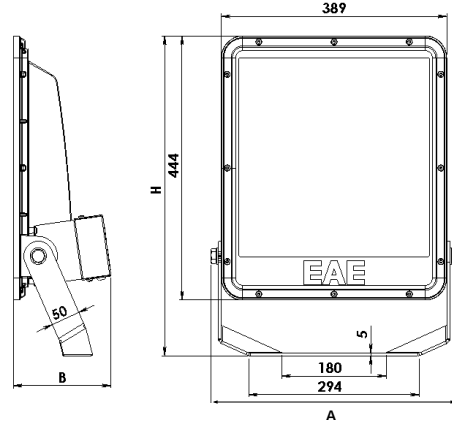
Tünel uygulamalarının farklı optik ihtiyaçlarını karşılamak üzere tasarlanmış olan Prolit Plus Tünel, zorlu çalışma koşullarına dayanım gösteren üstün termal performansa sahip yüksek IP korumalı gövdesi, özel kaplamalı sağlamlaştırılmış montaj ayağı ile yüksek performansa ek olarak mükemmel görsel konforun beklendiği tüm tünel uygulamaları için idealdir. Bakım gerektirmeyen uzun ömrü, montaj şekline göre farklılaşan gövde opsiyonları, tünel genişliğine ve bölgelerine göre şekillenen optik çeşitliliği ile mükemmel aydınlatma performansını garantiler.



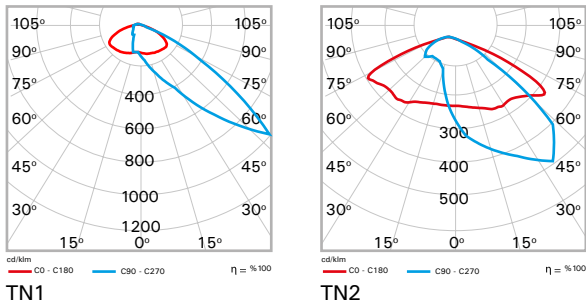
Teknik Özellikler

Gövde	: Alüminyum enjeksiyon gövde
Optik	: 4mm Temperli cam + Lens
Difüzör	: Temperli serigrafili cam
Işık Kaynağı	: Power LED
Tüketim Gücü	: 270 W
Lümen	
TN1	: 32710 lm
TN2	: 36095 lm
Giriş Gerilimi	: 220-240 Vac 50-60 Hz
Renk Sıcaklığı	: 3000K / 4000K / 5700K / 6500K
CRI	: > 70
IP	: IP66
Kullanım Şekli	: Zemin montaj
Gövde Rengi	: Siyah

Teknik Çizim



Fotometrik Veri



Ölçüler (mm)

a	b	h
424	168	537

Opsiyonlar

DALI Uyumu	: Var
DIMKO Uyumu	: Var

Sipariş Tablosu

Ürün Açıklaması	Ürün Kodu	Tüketim Gücü (W)	Ağırlık (kg)
270 W 4000K	PRP 270Z 40CM00 AS 32K7 TN1 SINGLE		
270 W 4000K	PRP 270Z 40CM00 AS 36K0 TN2 MULTI		



PROLIT 0 TILT

PROJEKTÖR



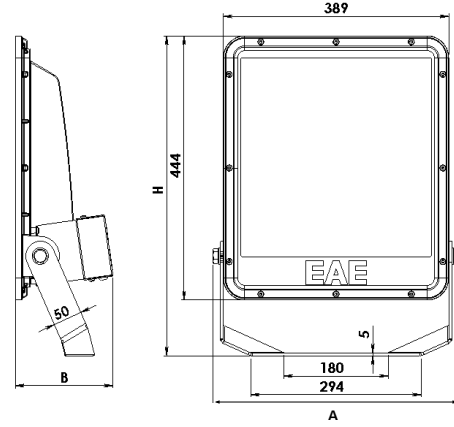
Prolit projektör ailesinin en yeni üyesi Prolit Plus 0 Tilt, açık spor tesisleri, havalimanları apronları, liman yükleme sahaları, tünel ve geniş alanların aydınlatma gereksinimlerini mükemmel seviyede karşılamak için tasarlandı. Minimal gövdesi ve optimize edilmiş teknik özellikleri ile yüksek performansa ek olarak yüksek aydınlatma kalitesi ve görsel konfor istenen tüm profesyonel dış ortam çalışma alanlarında kullanım için idealdir.



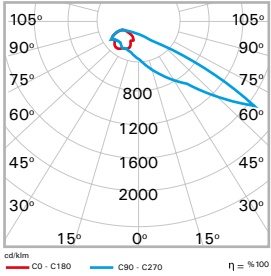
Teknik Özellikler

Gövde	: Alüminyum enjeksiyon gövde
Optik	: Lens ve Cam
Difüzör	: Temperli serigrafili cam
Işık Kaynağı	: Power LED
Tüketim Gücü	: 208 W / 375 W
Lümen	: 25600 lm / 41900 lm / 83800 lm
Giriş Gerilimi	: 220-240 Vac 50-60 Hz
Renk Sıcaklığı	: 3000K / 4000K / 5700K / 6500K
CRI	: > 70
IP	: IP66
Kullanım Şekli	: Zemin montaj
Gövde Rengi	: Siyah

Teknik Çizim



Fotometrik Veri



Ölçüler (mm)

a	b	h
424	168	537

Opsiyonlar

DALI Uyumu	: Var
DIMKO Uyumu	: Var

Sipariş Tablosu

Ürün Açıklaması	Ürün Kodu	Tüketim Gücü (W)	Ağırlık (kg)
208 W 4000K	LMN 208Z 40CM00 AS 25K6 LIMAN ASM 0 TILIT		
375 W 4000K	LMN 375Z 40CM00 AS 42K0 LIMAN ASM 0 TILIT		



PROLIT-M PR V.2



PROJEKTÖR



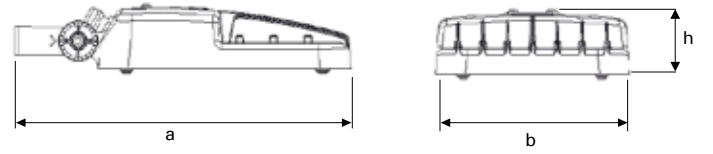
PROLIT-M PR V.2, minimal boyutlara indirgenmiş kompakt gövdesi ile performans ve ekonominin dengeli birlikteliğine ihtiyaç duyulan dış ortam koşullarında kullanım için idealdir.



Teknik Özellikler

Gövde	: Alüminyum enjeksiyon gövde
Optik	: 65° / 110° / Asimetrik lens / Geniş açılı lens
Difüzör	: Temperli şeffaf cam
Işık Kaynağı	: Power LED
Tüketim Gücü	
Geniş Açı	: 30 W
65°	: 43 W / 60 W
110°	: 43 W / 60 W
Asimetrik	: 43 W / 60 W
Lümen	
Geniş Açı	: 3810 lm
65°	: 5639 lm / 7951 lm
110°	: 5330 lm / 7026 lm
Asimetrik	: 4854 lm / 6592 lm
Giriş Gerilimi	: 220-240V AC 50/60Hz
Renk Sıcaklığı	: 3000K / 4000K / 5000K / 6500K
CRI	: > 70
IP	: IP66
Kullanım Şekli	: Zemin / Duvar
Gövde Rengi	: Siyah

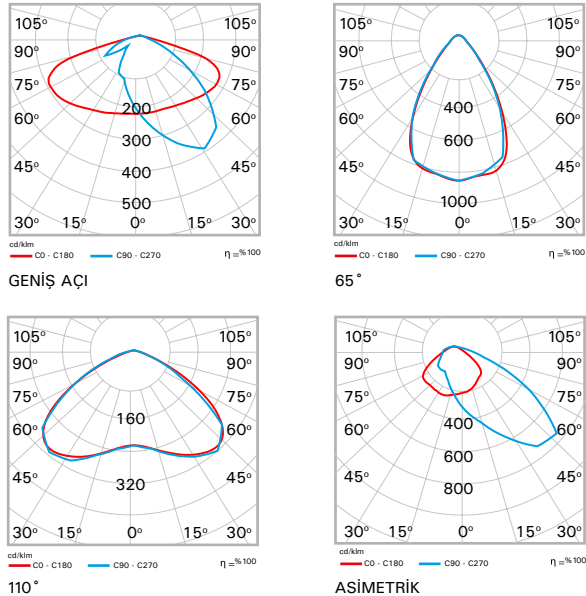
Teknik Çizim



Ölçüler (mm)

a	b	h
342	191	68

Fotometrik Veri



Opsiyonlar

DALI Uyumu : Var

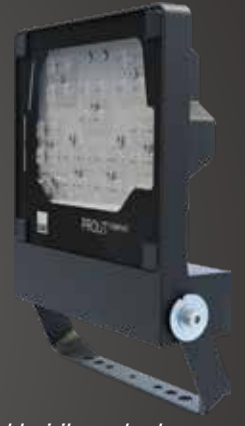
Sipariş Tablosu

Ürün Açıklaması	Ürün Kodu	Tüketim Gücü (W)	Ağırlık (kg)
30 W / Geniş Açılı / 5700K	PRM 030D 57CM00 WL 3K81 PR V2	29,4	2,1
43 W / 065D / 5700K	PRM 043D 57CM00 065 5K63 PR V2	42,2	2,8
43 W / 110D / 5700K	PRM 043D 57CM00 110 5K33 PR V2	43	2,8
43 W / Asimetrik / 5700K	PRM 043D 57CM00 AS 4K85 PR V2	42,6	2,8
60 W / 065D / 5700K	PRM 060D 57CM00 065 7K95 PR V2	60,4	2,8
60 W / 110D / 5700K	PRM 060D 57CM00 110 7K02 PR V2	58,2	2,8
60 W / Asimetrik / 5700K	PRM 060D 57CM00 AS 6K59 PR V2	59,8	2,8



PROLIT KOMPAKT V.3

PROJEKTÖR



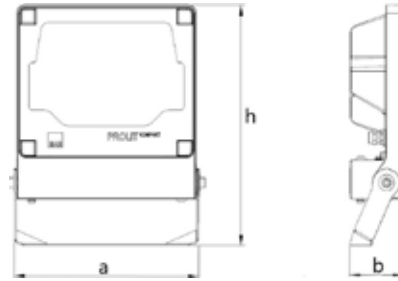
Konvansiyonel projektörlerin verimli bir alternatifi olan Prolit Kompakt, farklı optik açı seçenekleri ile açık alan, yapı çevre-güvenlik ve cephe gibi alanların aydınlatılması için mükemmeldir. Minimal boyutlarda en iyi ışık çıkışını yakalayan optimize edilmiş hafif ve kompakt gövdesi, sunduğu montaj kolaylığı ve yüksek mekanik dayanımı Prolit Kompakt'ı; her projenin temel ve ideal çözümü yapar. DALI, 1-10V, DIMKO kontrol opsiyonları bulunmaktadır.



Teknik Özellikler

Gövde	: Alüminyum enjeksiyon gövde
Optik	: 16° / 27° / 35° / 52° / 60° / 90° / 98° / Asimetrik
Difüzör	: Temperli kumlu cam / Temperli şeffaf cam
Işık Kaynağı	: Mid Power LED / Power LED
Tüketim Gücü	
Power Led	: 75 W (27°) / 75 W (52°) / 75 W (98°) / 75 W (AS) / 95 W (16°) 95 W (27°) / 95 W (52°) / 95 W (98°) / 95 W (AS)
Mid Power Led	: 70 W (35°) / 70 W (60°) / 95 W (35°) / 95 W (35°) / 95 W (60°) 95 W (90°)
Lümen	
Power Led	: 7647 lm / 7474 lm / 7550 lm / 7371 lm / 11206 lm 10788 lm / 10881 lm / 10534 lm / 10231 lm
Mid Power Led	: 7625 lm / 7810 lm / 10767 lm / 11366 lm / 11008 lm
Giriş Gerilimi	: 220-240V AC 50/60Hz
Renk Sıcaklığı	: 3000K / 4000K / 5700K
CRI	: > 80 / > 70
IP	: IP66
Kullanım Şekli	: Zemin / Duvar / Tavan
Gövde Rengi	: SW 306G

Teknik Çizim



Ölçüler (mm)

a	b	h
276	77	330

Opsiyonlar

DALI Uyumu	: Var
DIMKO Uyumu	: Var
Kontrol Opsiyonu	: 1-10V

Sipariş Tablosu

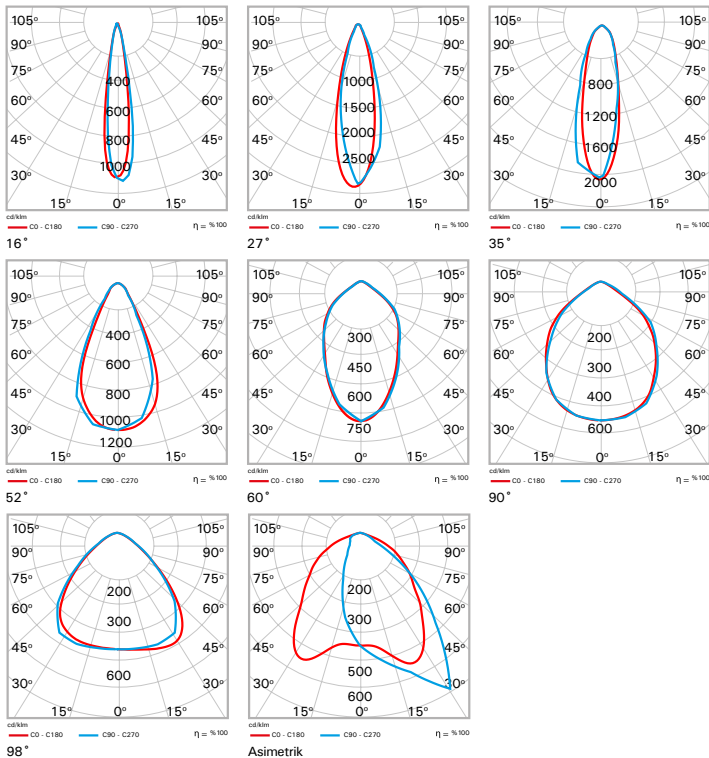
Power Led

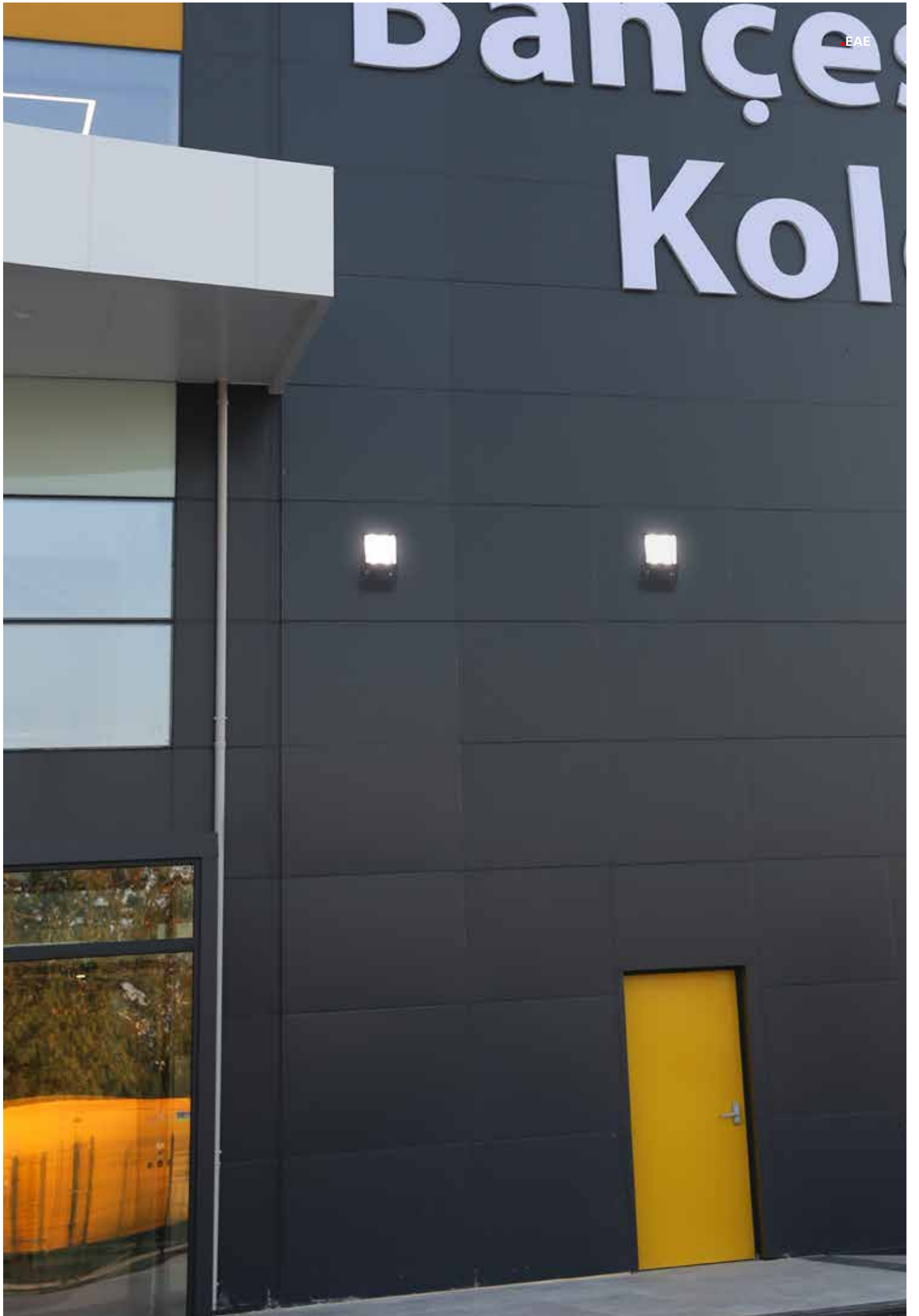
Ürün Açıklaması	Ürün Kodu	Tüketim Gücü (W)	Ağırlık (kg)
75 W / 27° Lens / 4000K	PRK 075Z 40CM00 27 7K70 V.3	74,9	3,6
75 W / 52° Lens / 4000K	PRK 075Z 40CM00 52 7K50 V.3	71,7	3,6
75 W / 98° Lens / 4000K	PRK 075Z 40CM00 98 7K60 V.3	75,2	3,6
75 W / AS / 4000K	PRK 075Z 40CM00 AS 7K40 V.3	75	3,6
95 W / 16° Lens / 4000K	PRK 096Z 40CM00 16 11K2 V.3	96,4	3,6
95 W / 27° Lens / 4000K	PRK 096Z 40CM00 27 10K8 V.3	96,6	3,6
95 W / 52° Lens / 4000K	PRK 096Z 40CM00 52 10K9 V.3	97	3,6
95 W / 98° Lens / 4000K	PRK 096Z 40CM00 98 10K6 V.3	97,5	3,6
95 W / AS / 4000K	PRK 096Z 40CM00 AS 10K3 V.3	95,7	3,6

Mid Power Led

Ürün Açıklaması	Ürün Kodu	Tüketim Gücü (W)	Ağırlık (kg)
70 W / 35° Lens / 4000K	PRK 070Z 40CM00 35 7K70 V.3	69,9	3,6
70 W / 60° Lens / 4000K	PRK 070Z 40CM00 60 7K90 V.3	68,3	3,6
95 W / 35° Lens / 4000K	PRK 095Z 40CM00 35 10K8 V.3	93,6	3,6
95 W / 60° Lens / 4000K	PRK 095Z 40CM00 60 11K4 V.3	96,9	3,6
95 W / 90° Lens / 4000K	PRK 095Z 40CM00 90 11K0 V.3	95,4	3,6

Fotometrik Veri







PROJEKTÖRLER

GÜÇLÜ GÖVDE YÜKSEK VERİM

EAE Aydınlatma-Brosür PROJEKTÖR - TR - Güncelleme Tarihi: Ocak 2020
EAE, gerekli görüldüğü uygun değişiklikleri önceden bildirmeden yapma hakkına sahiptir.
Lütfen katalog içindeki bilgilerin detayları için iletişime geçiniz.



EAE Aydınlatma A.Ş.
İkitelli Organize Sanayi Bölgesi
Eski Turgut Özal Caddesi No:20
Başakşehir / İSTANBUL - TÜRKİYE
Tel : +90 212 413 21 00 (pbx)
Faks : +90 212 549 37 90
www.eaeaydinlatma.com.tr



ışık mühendisliği