



GLORY V.2 CH

Siva Altı 19 W Spot Led Armatürü

Sipariş Kodu : 3182318
Ürün Kodu : DWL 019A 40CH00 2K3 08 20 GLO V.2



Ürün Bilgisi

Standart Ürün Özellikleri

Gövde	: RAL 9003 Boyalı alüminyum enjeksiyon gövde
Difüzör	: Hemyüz opal difüzör
Tavan Tipi	: Alçıpan
IP Koruma Sınıfı	: IP20
Kullanım Şekli	: Siva altı
Işık Kaynağı	: Mid Power LED

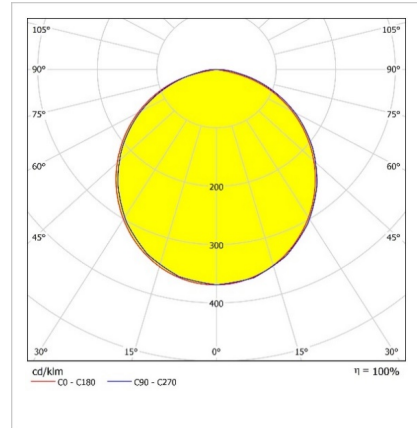
Optik ve Elektriksel Özellikler

Tüketim Gücü	: 18.7 W
Armatür Lümeni	: 2298.5 lm
Armatür Verimliliği	: 112.9 lm/W
Giriş Gerilimi	: 220-240 V AC
Giriş Frenkans	: 50-60 Hz
Güç Faktörü	: > 0,9
Max. Gerilim Dayanımı (Surge)	: 1 kV
Sürüş Akımı	: 700 mA
Renk Sıcaklığı (CCT)	: 4000K
Renksel Geriverim İndeksi (CRI)	: >80

Diğer Özellikler

Çalışma Sıcaklık Aralığı	: -20 °C/+55 °C
Çalışma Sıcaklığı Aralığı (ACK*)	: +5 °C/+35 °C
Darbe Dayanım Sınıfı (IK)	: IK02
Led Ömrü - L70	: 72.000 saat @Ta= 55 °C

Fotometrik Eğri



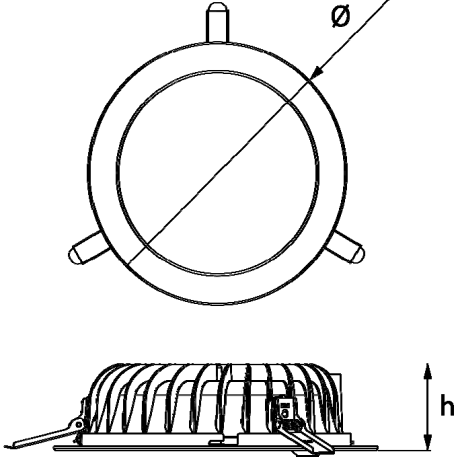
Opsiyonel Özellikler

Renk Sıcaklığı	: 3000K, 6500K
ACK Uyumluluğu	: 1, 3 saat
DALI Uyumluluğu	: Var
IP Koruma Sınıfı	: IP40 - IP65
Renk Seçeneği	: RAL 9005, 9010, 9016

GLORY V.2 CH

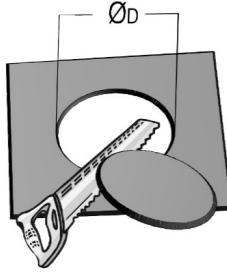
Sıva Altı 19 W Spot Led Armatürü

3182318 DWL 019A 40CH00 2K3 08 20 GLO V.2



Uzunluk Ölçüleri (mm)

	Ø	h	Ø D
Sıva altı	220	59.8	200



Ağırlık (gr)

Standart	1
1 saat ACK *	1,65
3 saat ACK*	1,65

* ACK: Acil Durum Kiti

- EAE, gerekli gördüğü uygun değişiklikleri önceden bildirmeden yapma hakkına haizdir.



Revizyon tarihi: 15.10.2020