



# BANTWASHER

32 W Lineer Duvar Yıkama LED Aydınlatma Armatürü

Sipariş Kodu : 3117544  
Ürün Kodu : BNW 032Z 40PC00 10 100 LLL

## Ürün Bilgisi

### Standart Ürün Özellikleri

Gövde	: Alüminyum enjeksiyon gövde
Difüzör	: PC
Optik	: 10° lens
IP Koruma Sınıfı	: IP66
Kullanım Şekli	: Zemin montaj
Işık Kaynağı	: Power LED

### Optik ve Elektriksel Özellikler

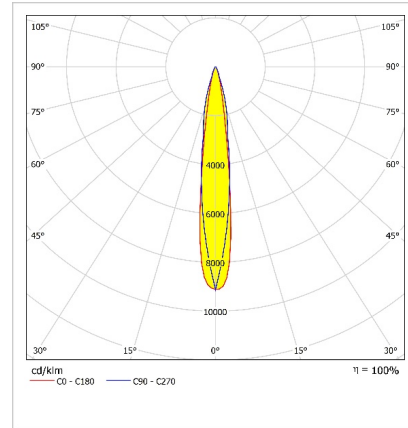
Tüketim Gücü	: 32.4 W
Armatür Lümeni	: 2723.4 lm
Armatür Verimliliği	: 83.8 lm/W
Giriş Gerilimi	: 220-240 24 V AC
Giriş Frenkans	: 50-60 Hz
Güç Faktörü	: > 0,9
Renk Sıcaklığı (CCT)	: 4000K
Renksel Geriverim İndeksi (CRI)	: >80

### Diğer Özellikler

Çalışma Sıcaklık Aralığı	: -20 °C/+50 °C
Darbe Dayanım Sınıfı (IK)	: IK10
Led Ömrü - L70	: > 60.500 saat @Ta= 50 °C



## Fotometrik Eğri



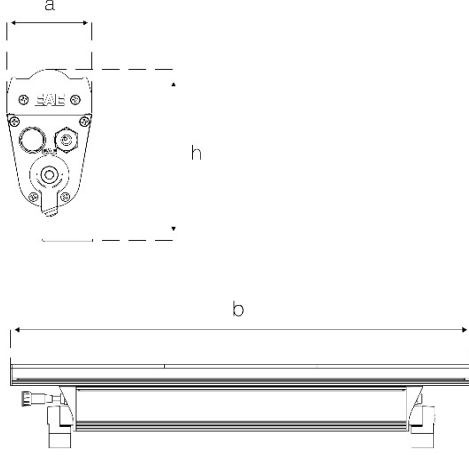
### Opsiyonel Özellikler

Renk Sıcaklığı	: 3000K
Açı Seçenekleri	: 15°, 30°, 45°

# BANTWASHER

32 W Lineer Duvar Yıkama LED Aydınlatma Armatürü

3117544 BNW 032Z 40PC00 10 100 LLL



## Uzunluk Ölçüleri (mm)

	a	b	h
Standart	68	1004	136

## Ağırlık (kg)

Standart	5,7
----------	-----



- EAE, gerekli gördüğü uygun değişiklikleri önceden bildirmeden yapma hakkına haizdir.

**ışık mühendisliği**

EAE Aydınlatma A.Ş.  
İkitelli Organize Sanayi Bölgesi Eski Turgut Özal Caddesi No:20 Başakşehir / İSTANBUL-TÜRKİYE Tel: +90 212 413 21 00 (pbx) Fax: +90 212 549 37 90  
[www.eaeaydinlatma.com.tr](http://www.eaeaydinlatma.com.tr)

Revizyon tarihi: 10.04.2018