



# GPRONA

463 W Cephe ve Alan LED Aydınlatma Armatürü

Sipariş Kodu : 3156617  
Ürün Kodu : GPR 463Z 57CM00 AS 74K2



## Ürün Bilgisi

### Standart Ürün Özellikleri

Gövde	: SW 306G boyalı alüminyum enjeksiyon gövde
Difüzör	: Temperli şeffaf cam
Optik	: Asimetrik reflektör
IP Koruma Sınıfı	: IP66
Kullanım Şekli	: Zemin, duvar, direk montaj
Işık Kaynağı	: Mid Power LED

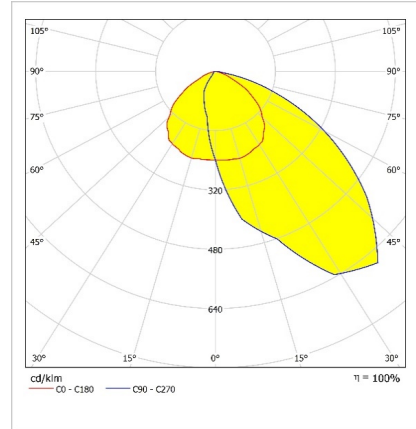
### Optik ve Elektriksel Özellikler

Tüketim Gücü	: 463.2 W
Armatür Lümeni	: 74291.5 lm
Armatür Verimliliği	: 160.3 lm/W
Giriş Gerilimi	: 220-240 V AC
Giriş Frenkans	: 50-60 Hz
Güç Faktörü	: > 0,9
Renk Sıcaklığı (CCT)	: 5700K
Renksel Geriverim İndeksi (CRI)	: >80

### Diğer Özellikler

Çalışma Sıcaklık Aralığı	: -25 °C/+50 °C
Darbe Dayanım Sınıfı (IK)	: IK09
Led Ömrü - L70	: > 60.000 saat @Ta= 50 °C

## Fotometrik Eğri



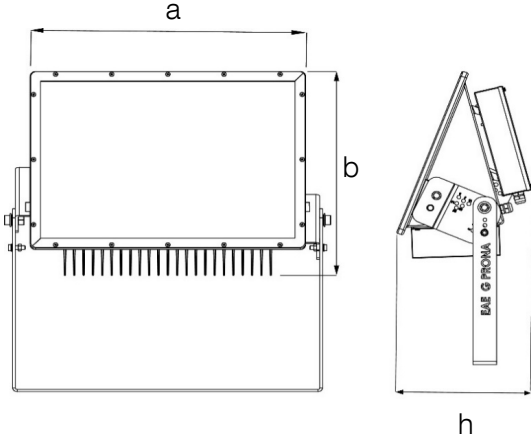
### Opsiyonel Özellikler

Renk Seçeneği	: 4000K
---------------	---------

# GPRONA

463 W Cephe ve Alan LED Aydınlatma Armatürü

3156617 GPR 463Z 57CM00 AS 74K2



## Uzunluk Ölçüleri (mm)

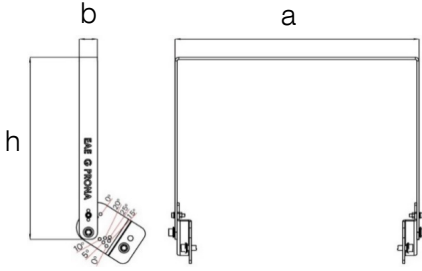
	a	b	h
Standart	589	410	296



## Ağırlık (kg)

Standart	28.5
----------	------

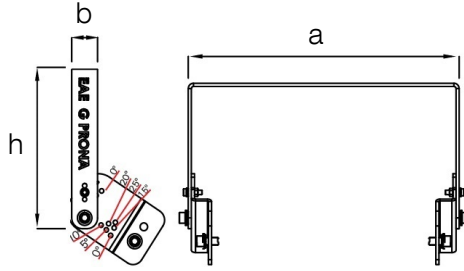
## Askı Takımı



### Uzun Askı Takımı

Sipariş Kodu : 3116720

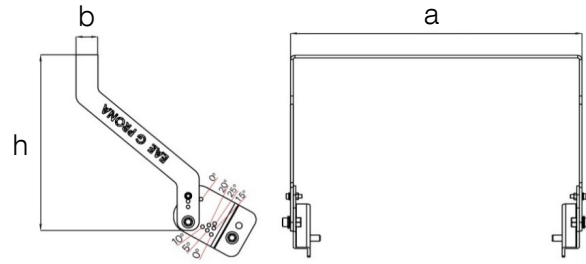
a	b	h	Ağırlık(kg)
662mm	50mm	506mm	3.68



### Kısa Askı Takımı

Sipariş Kodu : 3117816

a	b	h	Ağırlık(kg)
662mm	50mm	306mm	2.81

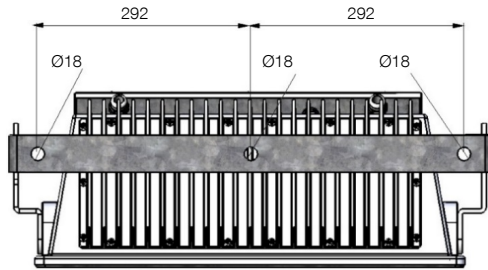


### Açılı Askı Takımı

Sipariş Kodu : 3114842

a	b	h	Ağırlık(kg)
662mm	50mm	406mm	3.76

## Askı Takımı Delik Çap Ölçüleri



- EAE, gerekli gördüğü uygun değişiklikleri önceden bildirmeden yapma hakkına haizdir.



Revizyon tarihi: 14.08.2020