



# PROLİT-M PR v.2

60 W Cephe ve Alan LED Aydınlatma Armatürü

Sipariş Kodu : 3113659  
Ürün Kodu : PRM 060D 57CM00 AS 6K59 PR V2

## Ürün Bilgisi

### Standart Ürün Özellikleri

Gövde	: Alüminyum enjeksiyon gövde
Difüzör	: Temperli cam
Optik	: Asimetrik lens
IP Koruma Sınıfı	: IP66
Kullanım Şekli	: Zemin montaj
Işık Kaynağı	: Power LED

### Optik ve Elektriksel Özellikler

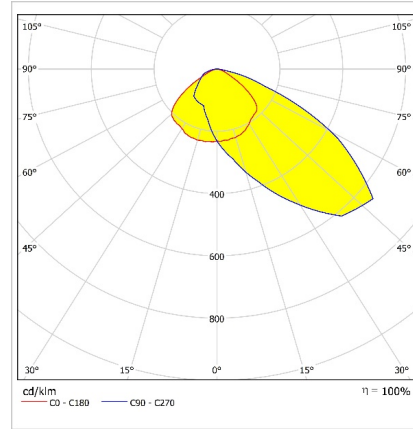
Tüketim Gücü	: 59.8 W
Armatür Lümeni	: 6592.2 lm
Armatür Verimliliği	: 110.1 lm/W
Giriş Gerilimi	: 220-240 V AC
Giriş Frenkansı	: 50-60 Hz
Güç Faktörü	: > 0,9
Max. Gerilim Dayanımı (Surge)	: 3.5 kV
Sürüş Akımı	: 1050 mA
Renk Sıcaklığı (CCT)	: 5700K
Renksel Geriverim Indexi (CRI)	: >70

### Diğer Özellikler

Çalışma Sıcaklık Aralığı	: -25 °C/+50 °C
Darbe Dayanım Sınıfı (IK)	: IK09
Led Ömrü - L70	: > 60.500 saat @Ta= 50 °C



## Fotometrik Eğri



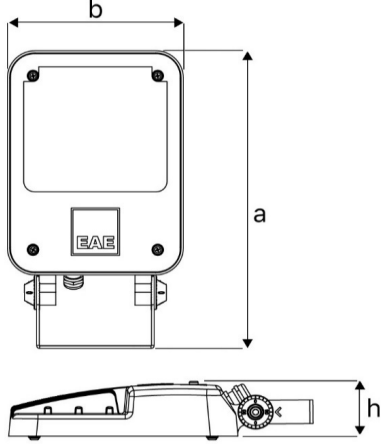
### Opsiyonel Özellikler

Renk Sıcaklığı	: 3000K,4000K,5000K,6500K
Dali	: Var

## PROLİT-M PR v.2

60 W Cephe ve Alan LED Aydınlatma Armatürü

3113659 PRM 060D 57CM00 AS 6K59 PR V2

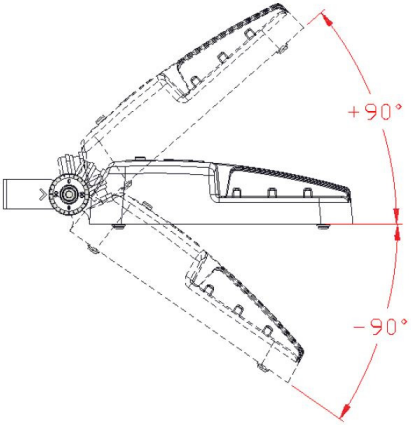


### Uzunluk Ölçüleri (mm)

	a	b	h
Standart	342	191	68

### Ağırlık (kg)

Standart	2,8
Dali	2,9



- EAE, gerekli gördüğü uygun değişiklikleri önceden bildirmeden yapma hakkına haizdir.



**EAE Aydınlatma A.Ş.**

İkİtelli Organize Sanayi Bölgesi Eski Turgut Özal Caddesi No:20 Başakşehir / İSTANBUL-TÜRKİYE **Tel:** +90 212 413 21 00 (pbx) **Fax:** +90 212 549 37 90

[www.eaeaydinlatma.com.tr](http://www.eaeaydinlatma.com.tr)

Revizyon tarihi: 12.09.2018