



# PROLIT-M PR v.2

30 W Cephe ve Alan LED Aydınlatma Armatürü

Sipariş Kodu : 3114190  
Ürün Kodu : PRM 030D 57CM00 WL 3K81 PR V2



## Ürün Bilgisi

### Standart Ürün Özellikleri

Gövde	: Alüminyum enjeksiyon gövde
Diffüzör	: Temperli cam
Optik	: Geniş açı lens
IP Koruma Sınıfı	: IP66
Kullanım Şekli	: Zemin montaj
Işık Kaynağı	: Power LED

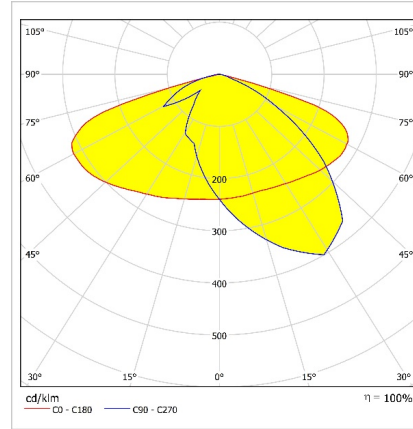
### Optik ve Elektriksel Özellikler

Tüketim Gücü	: 29.4 W
Armatür Lümeni	: 3810 lm
Armatür Verimliliği	: 129.3 lm/W
Giriş Gerilimi	: 220-240 V AC
Giriş Frenkansı	: 50-60 Hz
Güç Faktörü	: > 0,9
Max. Gerilim Dayanımı (Surge)	: 3.5 kV
Sürüş Akımı	: 700 mA
Renk Sıcaklığı (CCT)	: 5700K
Renksel Geriverim İndeksi (CRI)	: >70

### Diğer Özellikler

Çalışma Sıcaklık Aralığı	: -25 °C/+50 °C
Darbe Dayanım Sınıfı (IK)	: IK09
Led Ömrü - L70	: > 60.500 saat @Ta= 50 °C

## Fotometrik Eğri



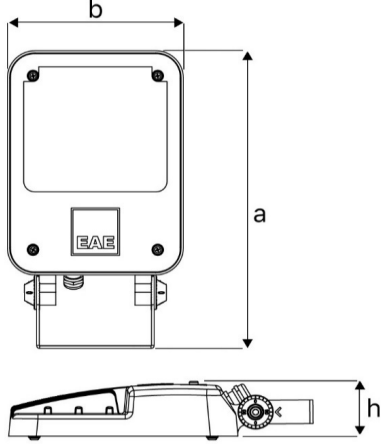
### Opsiyonel Özellikler

Renk Sıcaklığı	: 3000K,4000K,5000K,6500K
Dali	: Var

## PROLİT-M PR v.2

30 W Cephe ve Alan LED Aydınlatma Armatürü

3114190 PRM 030D 57CM00 WL 3K81 PR V2

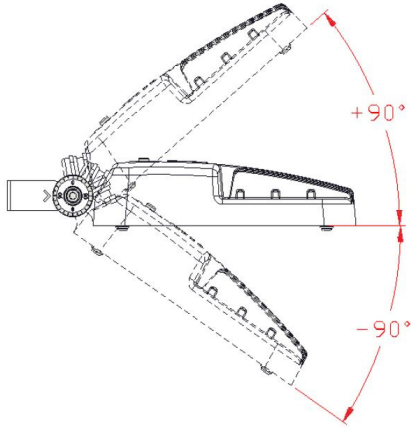


### Uzunluk Ölçüleri (mm)

	a	b	h
Standart	342	191	68

### Ağırlık (kg)

Standart	2,1
Dali	2,9



- EAE, gerekli gördüğü uygun değişiklikleri önceden bildirmeden yapma hakkına haizdir.



Revizyon tarihi: 12.09.2018