



SATÜRN v.4

Sıva Üstü 16 W LED Aydınlatma Armatürü

Sipariş Kodu : 3162568
Ürün Kodu : STR 016U 40OD10 1K5 65 V.4



Ürün Bilgisi

Standart Ürün Özellikleri

Gövde	: RAL 9016 Boyalı alüminyum gövde
Diffüzör	: Opal diffüzör
IP Koruma Sınıfı	: IP65
Kullanım Şekli	: Sıva üstü
Işık Kaynağı	: Mid Power LED
Sensör + ACK	: 1 saat

Optik ve Elektriksel Özellikler

Tüketim Gücü	: 15.7 W
Armatür Lümeni	: 15.7 W
Armatür Verimliliği	: 1549.2 lm
Giriş Gerilimi	: 98.6 lm/W
Giriş Frenkans	: 50-60 Hz
Güç Faktörü	: > 0,9
Max. Gerilim Dayanımı (Surge)	: 1 kV
Sürüş Akımı	: 350 mA
Renk Sıcaklığı (CCT)	: 350 mA
Renksel Geriverim İndeksi (CRI)	: >80

Sensör Özellikleri

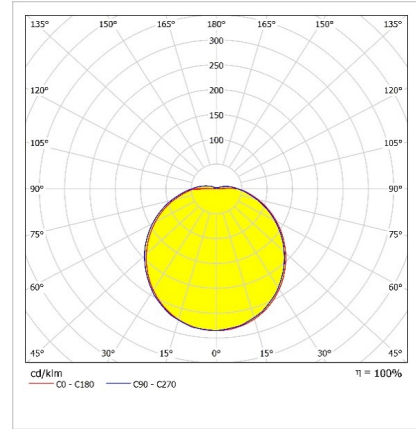
Sensör Algılama Alanı	: 4x4mt. (h: 4mt.)
* Bekleme Süresi	: 10sn. / 90sn. / 3dk. / 10dk.

* Fabrika ayarı 10 saniyedir.

Diğer Özellikler

Çalışma Sıcaklık Aralığı	: -20 °C/+35 °C
Çalışma Sıcaklı Aralığı (ACK*)	: +5 °C/+35 °C
Darbe Dayanım Sınıfı (IK)	: IK10
Led Ömrü - L70	: > 72.000 saat @Ta= 35 °C

Fotometrik Eğri



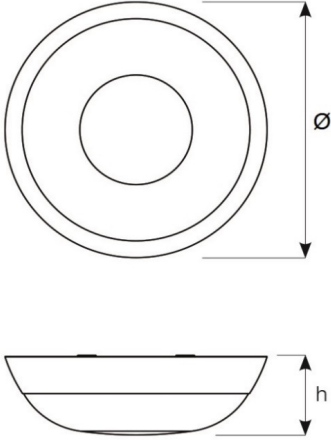
Opsiyonel Özellikler

Renk Sıcaklığı	: 3000K, 5700K
ACK Uyumluluğu	: 3 saat
Dali	: Var

SATÜRN v.4

Sıva Üstü 16 W LED Aydınlatma Armatürü

3162568 STR 016U 400D10 1K5 65 V.4



Uzunluk Ölçüleri (mm)

	Ø	h
SATURN Sensörlü	327,5	103



Ağırlık (kg)

SATURN Sensörlü	1,9
1 saat ACK *	2,2
3 saat ACK *	2,4

* ACK: Acil Durum Kiti

- EAE Aydınlatma, önceden bildirmeksizin gerekli gördüğü değişiklikleri yapma hakkını saklı tutar.



EAE Aydınlatma A.Ş.

İkithelli Organize Sanayi Bölgesi Eski Turgut Özal Caddesi No:20 Başakşehir / İSTANBUL-TÜRKİYE **Tel:** +90 212 413 21 00 (pbx) **Fax:** +90 212 549 37 90
www.eaeaydinlatma.com.tr

Revizyon tarihi: 27.06.2019