



RA 2

105 W LED Sokak ve Cadde LED
Aydınlatma Armatürü



Sipariş Kodu : 3192918
Ürün Kodu : RA2 105D 40SC00 110 13K4

Ürün Bilgisi

Standart Ürün Özellikleri

Gövde	: SW 306G boyalı alüminyum enjeksiyon gövde
Difüzör	: Temperli şeffaf cam
Optik	: 110° lens
IP Koruma Sınıfı	: IP66
Kullanım Şekli	: Direk montaj
Işık Kaynağı	: Power LED

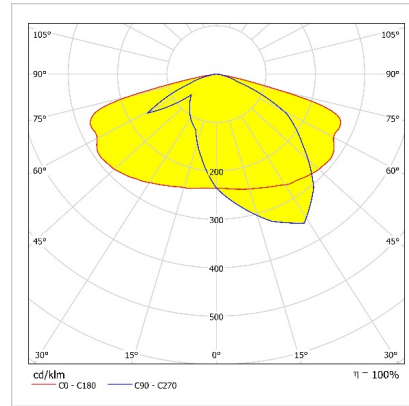
Optik ve Elektriksel Özellikler

Tüketim Gücü	: 105.6 W
Armatür Lümeni	: 13470.2 lm
Armatür Verimliliği	: 127.4 lm/W
Giriş Gerilimi	: 220-240 V AC
Giriş Frenkans	: 50-60 Hz
Güç Faktörü	: > 0,9
Max. Gerilim Dayanımı (Surge)	: 6 kV
Sürüş Akımı	: 1050 mA
Renk Sıcaklığı (CCT)	: 4000K
Renksel Geriverim İndeksi (CRI)	: >70

Diğer Özellikler

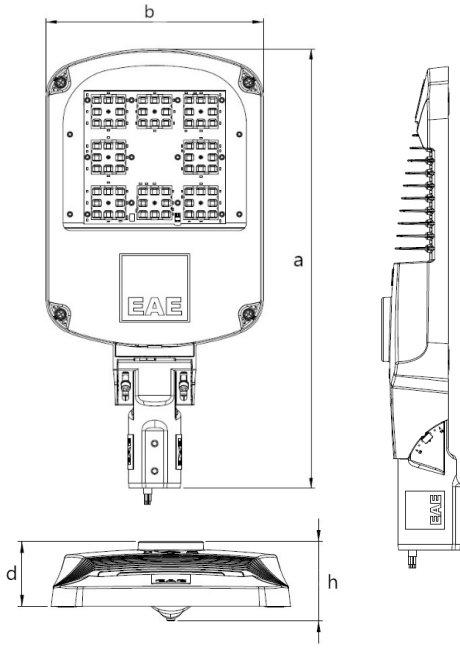
Çalışma Sıcaklık Aralığı	: -40 °C/ +50 °C
Darbe Dayanım Sınıfı (IK)	: IK09
Led Ömrü - L70	: > 145.000 saat @Ta= 50 °C

Fotometrik Eğri



Opsiyonel Özellikler

Renk Sıcaklığı	: 5000K, 6500K
Elektronik Kontrol	: Dali, RF Kontrol



RA 2

105 W LED Sokak ve Cadde LED Aydınlatma Armatürü

3192918 RA2 105D 40SC00 110 13K4

Uzunluk Ölçüleri (mm)

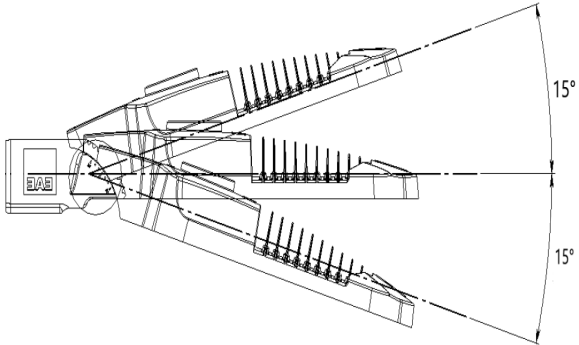
	a	b	h	d
Standart	639	310	104	85

Ağırlık (kg)

Standart	6,7
----------	-----



Dikey Montaj



Su Terazisi



- EAE, gerekli gördüğü uygun değişiklikleri önceden bildirmeden yapma hakkına haizdir.



EAE Aydınlatma A.Ş.

İkitelli Organize Sanayi Bölgesi Eski Turgut Özal Caddesi No:20 Başakşehir / İSTANBUL-TÜRKİYE Tel: +90 212 413 21 00 (pbx) Fax: +90 212 549 37 90
www.eeaydinlatma.com.tr

Revizyon tarihi: 07.01.2020