



LORY IP65

Sıva Altı 10 W Spot LED Armatür

Sipariş Kodu : 3203260
Ürün Kodu : LRY 010A 40CM00 36 915 65 YV FLP



Ürün Bilgisi

Standart Ürün Özellikleri

Gövde	: Alüminyum gövde
Difüzör	: 36° reflektör + Cam
Tavan Tipi	: Alçıpan
IP Koruma Sınıfı	: IP65
Kullanım Şekli	: Sıva altı
Işık Kaynağı	: COB LED
Elektronik Kontrol	: On-Off

Optik ve Elektriksel Özellikler

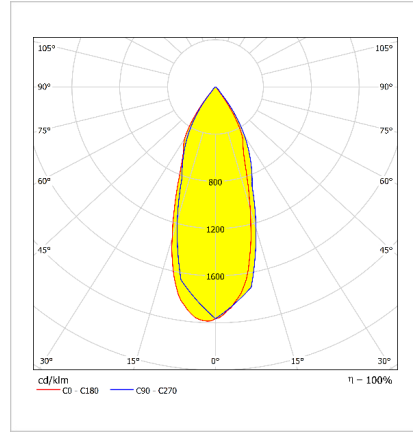
Tüketim Gücü	: 10 W
Armatür Lümeni	: 915 lm
Armatür Verimliliği	: 90 lm/W
Giriş Gerilimi	: 220-240 V AC
Giriş Frenkans	: 50-60 Hz
Güç Faktörü	: Cos Ø > 0,9
Renk Sıcaklığı (CCT)	: 4000K
Renksel Geriverim Indexi (CRI)	: >80

*Teknik değerlerde ±%10 tolerans vardır.

Diğer Özellikler

Çalışma Sıcaklık Aralığı	: -5 °C/+45 °C
Darbe Dayanım Sınıfı (IK)	: IK02
Led Ömrü - L70	: > 65.000 saat @Ta= 45 °C

Fotometrik Eğri



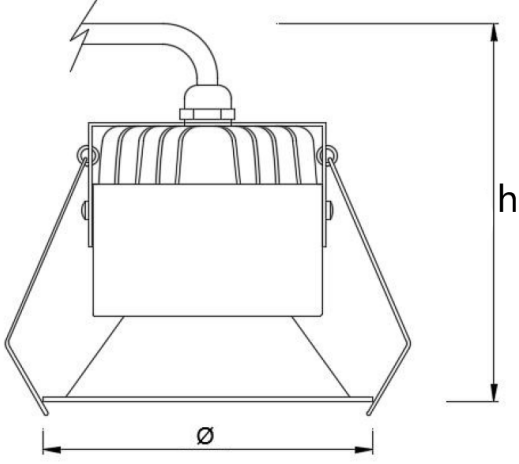
Opsiyonel Özellikler

Renk Sıcaklığı	: 3000K , 6500K
DALI Uyumluluğu	: Var
Derece Seçenekleri	: 36°
Difüzör Seçenekleri	: Şeffaf cam

LORY IP65

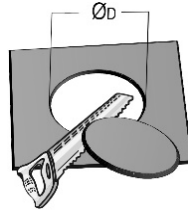
Sıva Altı 10 W Spot LED Armatür

3203260 LRY 010A 40CM00 36 915 65 YV FLP



Uzunluk Ölçüleri (mm)

	Ø	h	ØD
Standart	96	110	84



Ağırlık (Kg)

Standart	0,5
----------	-----



- EAE, gerekli gördüğü uygun değişiklikleri önceden bildirmeden yapma hakkına haizdir.

EAE Aydınlatma A.Ş.
İkitelli Organize Sanayi Bölgesi Eski Turgut Özal Caddesi No:20 Başakşehir / İSTANBUL-TÜRKİYE
www.eaeaydinlatma.com.tr

ışık mühendisliği

Revizyon tarihi: 13.11.2020