



Sipariş Kodu : 3236408
Ürün Kodu : BST 020A 40SD00 60 2K0 KR V.2 FLP

Ürün Bilgisi

Standart Ürün Özellikleri

| | |
|--------------------|------------------------------|
| Gövde | : Alüminyum ekstrüzyon gövde |
| Difüzör | : 60° Reflektör |
| Tavan Tipi | : Alçıpan |
| IP Koruma Sınıfı | : IP20 |
| Kullanım Şekli | : Sıva altı |
| Işık Kaynağı | : COB LED |
| Elektronik Kontrol | : On/Off |

Optik ve Elektriksel Özellikler

| | |
|---------------------------------|--------------------|
| Tüketim Gücü | : 20 W |
| Armatür Lümeni | : 2000 lm |
| Armatür Verimliliği | : 100 lm/W |
| Giriş Gerilimi | : 220-240 V AC |
| Giriş Frenkans | : 50-60 Hz |
| Güç Faktörü | : Cos ϕ > 0,9 |
| Renk Sıcaklığı (CCT) | : 4000K |
| Renksel Geriverim İndeksi (CRI) | : >80 |

* Teknik Değerlerde \pm %10 Tolerans Vardır.

Diğer Özellikler

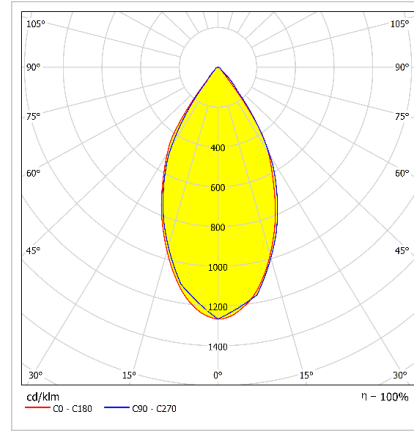
| | |
|---------------------------|----------------------------|
| Çalışma Sıcaklık Aralığı | : -5 °C/+45 °C |
| Darbe Dayanım Sınıfı (IK) | : IK02 |
| Led Ömrü - L70 | : > 50.000 saat @Ta= 45 °C |

BİSTA-K V.2

Sıva Altı 20 W Spot LED Aydınlatma Armatürü



Fotometrik Eğri



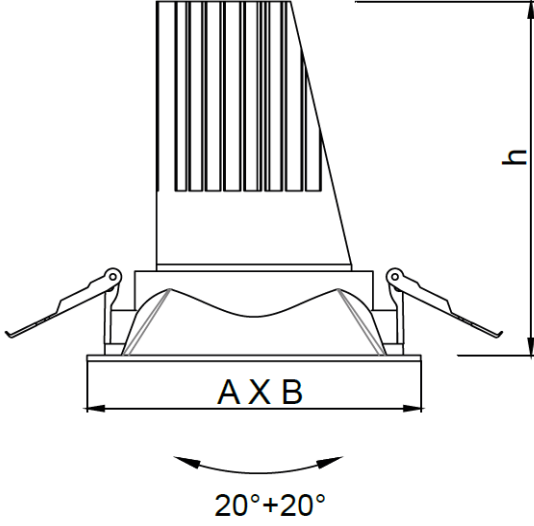
Opsiyonel Özellikler

| | |
|-----------------|----------------|
| Renk Sıcaklığı | : 3000K, 6500K |
| ACK Uyumluluğu | : 1, 3 saat |
| DALI Uyumluluğu | : Var |
| Açı seçenekleri | : 24°, 40° |

BİSTA-K V.2

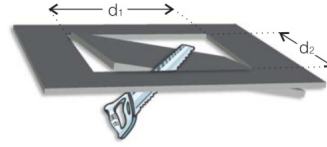
Sıva Altı 20 W Spot LED Aydınlatma Armatürü

3236408 BST 020A 40SD00 60 2K0 KR V.2 FLP



Uzunluk Ölçüleri (mm)

| | a | b | h | axb |
|----------|-----|-----|-----|---------|
| Standart | 137 | 137 | 170 | 140x140 |



- EAE, gerekli gördüğü uygun değişiklikleri önceden bildirmeden yapma hakkına haizdir.



Revizyon tarihi: 24.03.2021