



Sipariş Kodu : 3236406
Ürün Kodu : BST 020A 40SD00 24 2K1 KR V.2 FLP

Ürün Bilgisi

Standart Ürün Özellikleri

Gövde	: Alüminyum ekstrüzyon gövde
Difüzör	: 24° Reflektör
Tavan Tipi	: Alçıpan
IP Koruma Sınıfı	: IP20
Kullanım Şekli	: Sıva altı
Işık Kaynağı	: COB LED
Elektronik Kontrol	: On/Off

Optik ve Elektriksel Özellikler

Tüketim Gücü	: 20 W
Armatür Lümeni	: 2143 lm
Armatür Verimliliği	: 107.14 lm/W
Giriş Gerilimi	: 220-240 V AC
Giriş Frenkans	: 50-60 Hz
Güç Faktörü	: Cos Ø > 0,9
Renk Sıcaklığı (CCT)	: 4000K
Renksel Geriverim İndeksi (CRI)	: >80

* Teknik Değerlerde ± %10 Tolerans Vardır.

Diğer Özellikler

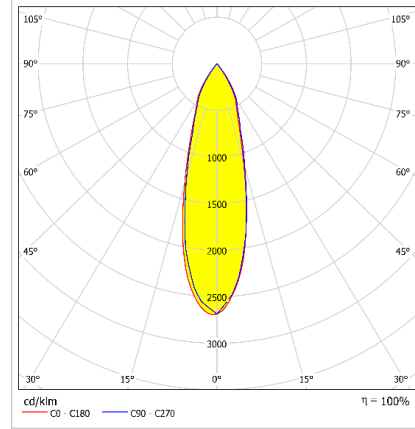
Çalışma Sıcaklık Aralığı	: -5 °C/+45 °C
Darbe Dayanım Sınıfı (IK)	: IK02
Led Ömrü - L70	: > 50.000 saat @Ta= 45 °C

BİSTA-K V.2

Sıva Altı 20 W Spot LED Aydınlatma Armatürü



Fotometrik Eğri



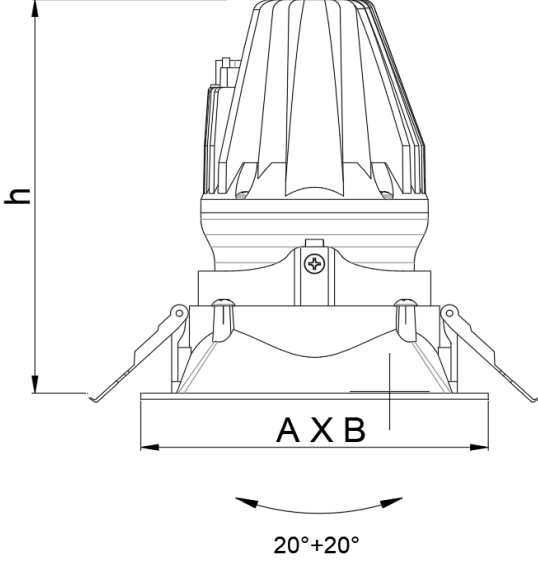
Opsiyonel Özellikler

Renk Sıcaklığı	: 3000K, 6500K
ACK Uyumluluğu	: 1, 3 saat
DALI Uyumluluğu	: Var
Açı seçenekleri	: 40°, 60°

BİSTA-K V.2

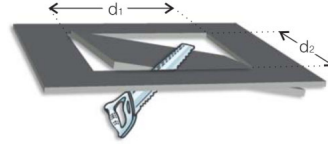
Sıva Altı 20 W Spot LED Aydınlatma Armatürü

3236406 BST 020A 40SD00 24 2K1 KR V.2 FLP



Uzunluk Ölçüleri (mm)

	a	b	h	d1xd2
Standart	137	137	165	128x128



- EAE, gerekli gördüğü uygun değişiklikleri önceden bildirmeden yapma hakkına haizdir.

ışık mühendisliği

EAE Aydınlatma A.Ş.

İkitelli Organize Sanayi Bölgesi Eski Turgut Özal Caddesi No:20 Başakşehir / İSTANBUL-TÜRKİYE Tel: +90 212 413 21 00 (pbx) Fax: +90 212 549 37 90
www.eaeaydinlatma.com.tr

Revizyon tarihi: 24.03.2021