



SQUARE

Siva Altı 8 W Spot LED Aydınlatma Armatürü

Sipariş Kodu : 3216603
Ürün Kodu : SQR 008A 40SD00 36 751 9090 KR FL FLP



Ürün Bilgisi

Standart Ürün Özellikleri

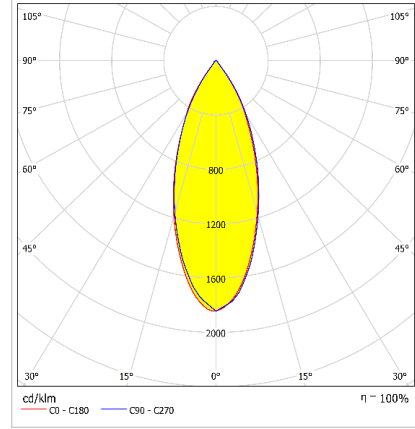
Gövde	: Alüminyum enjeksiyon gövde
Difüzör	: 36° Reflektör
Tavan Tipi	: Alçıpan
IP Koruma Sınıfı	: IP20
Kullanım Şekli	: Siva altı
Işık Kaynağı	: COB LED
Elektronik Kontrol	: On/Off

Optik ve Elektriksel Özellikler

Tüketim Gücü	: 8 W
Armatür Lümeni	: 751 lm
Armatür Verimliliği	: 93.8 lm/W
Giriş Gerilimi	: 220-240 V AC
Giriş Frenkans	: 50-60 Hz
Güç Faktörü	: Cos Ø > 0,9
Renk Sıcaklığı (CCT)	: 4000K
Renksel Geriverim İndeksi (CRI)	: >80

* Teknik Değerlerde ± %10 Tolerans Vardır.

Fotometrik Eğri



Diğer Özellikler

Çalışma Sıcaklık Aralığı	: -5 °C/+45 °C
Darbe Dayanım Sınıfı (IK)	: IK02
Led Ömrü - L70	: > 50.000 saat @Ta= 45 °C

Opsiyonel Özellikler

Renk Sıcaklığı	: 2700K, 3000K, 6500K
ACK Uyumluluğu	: 1, 3 saat
DALI Uyumluluğu	: Var
Açı seçenekleri	: 24°, 60°
CRI	: >90

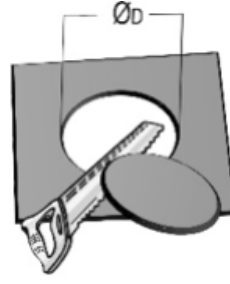
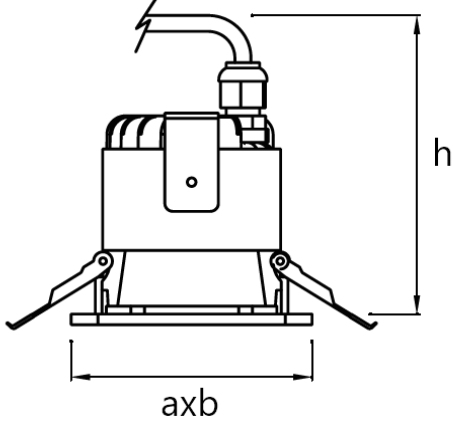
SQUARE

Sıva Altı 8 W Spot LED Aydınlatma Armatürü

3216603 SQR 008A 40SD00 36 751 9090 KR FL FLP

Uzunluk Ölçüleri (mm)

	a	b	h	axb
Standart	90	90	105	76



- EAE, gerekli gördüğü uygun değişiklikleri önceden bildirmeden yapma hakkına haizdir.

ışık mühendisliği

EAE Aydınlatma A.Ş.

İkitelli Organize Sanayi Bölgesi Eski Turgut Özal Caddesi No:20 Başakşehir / İSTANBUL-TÜRKİYE Tel: +90 212 413 21 00 (pbx) Fax: +90 212 549 37 90
www.eaeaydinlatma.com.tr

Revizyon tarihi: 24.03.2021