



ROUND FLAT

Siva Altı 12 W Spot LED Aydınlatma Armatürü

Sipariş Kodu : 3241177
Ürün Kodu : RND 012A 40SD00 36 1K1 5 YV FL FLP



Ürün Bilgisi

Standart Ürün Özellikleri

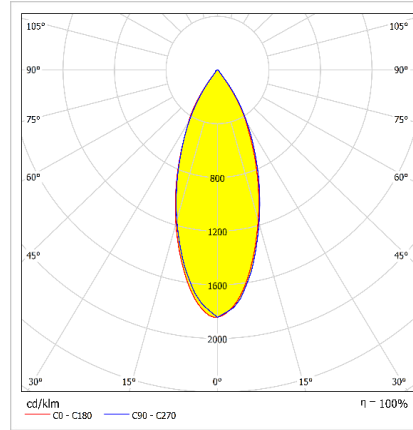
Gövde	: Alüminyum ekstrüzyon gövde
Difüzör	: 36° Reflektör
Tavan Tipi	: Alçıpan
IP Koruma Sınıfı	: IP20
Kullanım Şekli	: Siva altı
Işık Kaynağı	: COB LED
Elektronik Kontrol	: On/Off

Optik ve Elektriksel Özellikler

Tüketim Gücü	: 12 W
Armatür Lümeni	: 1127 lm
Armatür Verimliliği	: 93.9 lm/W
Giriş Gerilimi	: 220-240 V AC
Giriş Frenkans	: 50-60 Hz
Güç Faktörü	: Cos Ø > 0,9
Renk Sıcaklığı (CCT)	: 4000K
Renksel Geriverim İndeksi (CRI)	: >80

* Teknik Değerlerde ± %10 Tolerans Vardır.

Fotometrik Eğri



Diğer Özellikler

Çalışma Sıcaklık Aralığı	: -5 °C/+45 °C
Darbe Dayanım Sınıfı (IK)	: IK02
Led Ömrü - L70	: > 50.000 saat @Ta= 45 °C

Opsiyonel Özellikler

Renk Sıcaklığı	: 3000K, 6500K
ACK Uyumluluğu	: 1, 3 saat
DALI Uyumluluğu	: Var
Açı seçenekleri	: 24°, 60°

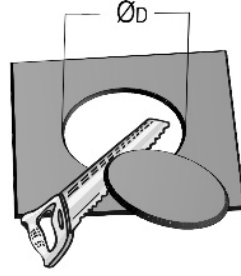
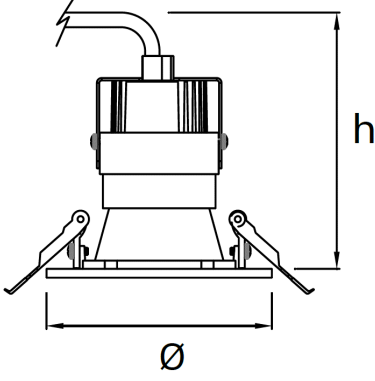
ROUND FLAT

Sıva Altı 12 W Spot LED Aydınlatma Armatürü

3241177 RND 012A 40SD00 36 1K1 5 YV FL FLP

Uzunluk Ölçüleri (mm)

	\emptyset	h	$\emptyset D$
Standart	139	115	127



- EAE, gerekli gördüğü uygun değişiklikleri önceden bildirmeden yapma hakkına haizdir.

ışık mühendisliği

EAE Aydınlatma A.Ş.

İkitelli Organize Sanayi Bölgesi Eski Turgut Özal Caddesi No:20 Başakşehir / İSTANBUL-TÜRKİYE Tel: +90 212 413 21 00 (pbx) Fax: +90 212 549 37 90
www.eaeaydinlatma.com.tr

Revizyon tarihi: 30.04.2021