



## ROUND DEEP

Sıva Altı 10 W Spot LED Aydınlatma Armatürü

Sipariş Kodu : 3216909  
Ürün Kodu : RND 010A 40SD00 36 939 4 YV DP FLP



### Ürün Bilgisi

#### Standart Ürün Özellikleri

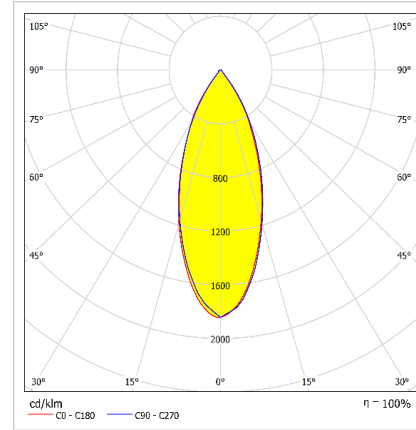
Gövde	: Alüminyum ekstrüzyon gövde
Difüzör	: 36° Reflektör
Tavan Tipi	: Alçıpan
IP Koruma Sınıfı	: IP20
Kullanım Şekli	: Sıva altı
Işık Kaynağı	: COB LED
Elektronik Kontrol	: On/Off

#### Optik ve Elektriksel Özellikler

Tüketim Gücü	: 10 W
Armatür Lümeni	: 939 lm
Armatür Verimliliği	: 93.9 lm/W
Giriş Gerilimi	: 220-240 V AC
Giriş Frenkans	: 50-60 Hz
Güç Faktörü	: Cos Ø > 0,9
Renk Sıcaklığı (CCT)	: 4000K
Renksel Geriverim İndeksi (CRI)	: >80

\* Teknik Değerlerde ± %10 Tolerans Vardır.

### Fotometrik Eğri



#### Diğer Özellikler

Çalışma Sıcaklık Aralığı	: -5 °C/+45 °C
Darbe Dayanım Sınıfı (IK)	: IK02
Led Ömrü - L70	: > 50.000 saat @Ta= 45 °C

#### Opsiyonel Özellikler

Renk Sıcaklığı	: 3000K, 6500K
ACK Uyumluluğu	: 1, 3 saat
DALI Uyumluluğu	: Var
Açı seçenekleri	: 24°, 60°

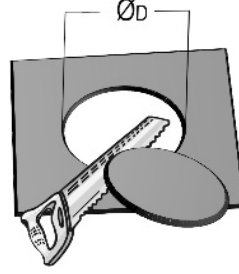
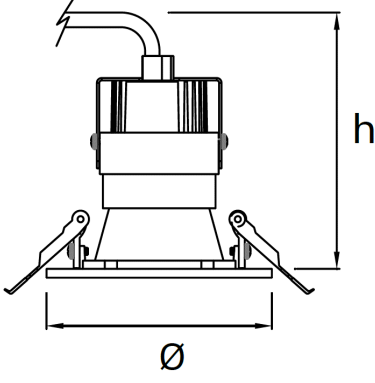
# ROUND DEEP

Sıva Altı 10 W Spot LED Aydınlatma Armatürü

3216909 RND 010A 40SD00 36 939 4 YV DP FLP

Uzunluk Ölçüleri (mm)

	$\emptyset$	h	$\emptyset D$
Standart	119	115	102



- EAE, gerekli gördüğü uygun değişiklikleri önceden bildirmeden yapma hakkına haizdir.

**ışık mühendisliği**

**EAE Aydınlatma A.Ş.**

İkitelli Organize Sanayi Bölgesi Eski Turgut Özal Caddesi No:20 Başakşehir / İSTANBUL-TÜRKİYE Tel: +90 212 413 21 00 Fax: +90 212 549 37 90  
[www.eaeaydinlatma.com.tr](http://www.eaeaydinlatma.com.tr)

Revizyon tarihi: 30.04.2021