



GIZA RAY

10W LED'li Trifaze Ray Spot Armatür

Sipariş Kodu : 3244399
Ürün Kodu : GZA 010F 40LN00 80 1K0 20 FLP



Ürün Bilgisi

Standart Ürün Özellikleri

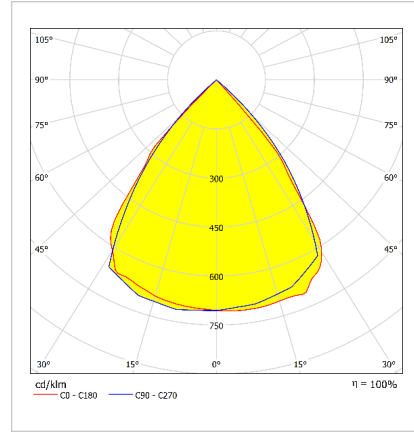
Gövde	: Alüminyum gövde
Difüzör	: 80° Lens + Reflektör
IP Koruma Sınıfı	: IP20
Kullanım Şekli	: Ray
Işık Kaynağı	: COB LED
Elektronik Kontrol	: On/Off

Optik ve Elektriksel Özellikler

Tüketim Gücü	: 10 W
Armatür Lümeni	: 1076.84 lm
Armatür Verimliliği	: 101.49 lm/W
Giriş Gerilimi	: 220-240 V AC
Giriş Frenkans	: 50-60 Hz
Güç Faktörü	: Cos Ø > 0,9
Renk Sıcaklığı (CCT)	: 4000K
Renksel Geriverim İndeksi (CRI)	: >80

* Teknik Değerlerde ± %10 Tolerans Vardır.

Fotometrik Eğri

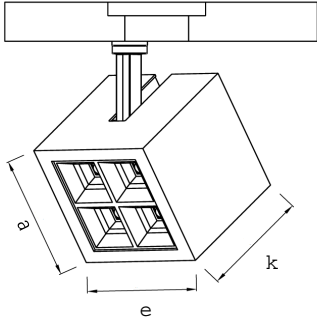


Diğer Özellikler

Çalışma Sıcaklık Aralığı	: -5 °C/+45 °C
Darbe Dayanım Sınıfı (IK)	: IK02
Led Ömrü - L70	: > 50.000 saat @Ta= 45 °C

Opsiyonel Özellikler

Renk Sıcaklığı	: 3000K
ACK Uyumluluğu	: 1, 3 saat
DALI Uyumluluğu	: Var
Açı seçenekleri	: 50°



GIZA RAY

10W LED'li Trifaze Ray Spot Armatür

3244399 GZA 010F 40LN00 80 1K0 20 FLP

Uzunluk Ölçüleri (mm)

	a	b	h
Standart	105	105	100



- EAE, gerekli gördüğü uygun değişiklikleri önceden bildirmeden yapma hakkına haizdir.

ışık mühendisliği

EAE Aydınlatma A.Ş.

İkitelli Organize Sanayi Bölgesi Eski Turgut Özal Caddesi No:20 Başakşehir / İSTANBUL-TÜRKİYE Tel: +90 212 413 21 00 (pbx) Fax:
www.eaeaydinlatma.com.tr

Revizyon tarihi: 08.10.2020