



PROLİT v.3

102 W Cephe ve Alan LED Aydınlatma Armatürü

Sipariş Kodu : 3156855
Ürün Kodu : PRL 102Z 40SC00 22 14K9 V.3

Ürün Bilgisi

Standart Ürün Özellikleri

Gövde	: Alüminyum enjeksiyon gövde
Difüzör	: Temperli serigrafili cam
Optik	: 22° lens
IP Koruma Sınıfı	: IP66
Kullanım Şekli	: Zemin montaj
Işık Kaynağı	: Power LED

Optik ve Elektriksel Özellikler

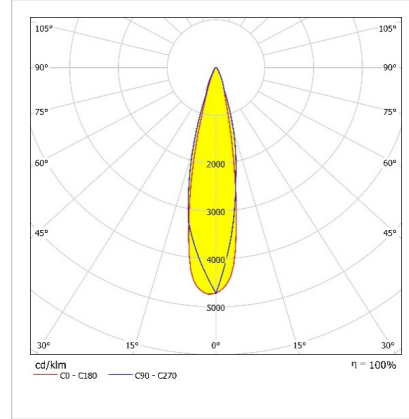
Tüketim Gücü	: 102 W
Armatür Lümeni	: 14879.4 lm
Armatür Verimliliği	: 145.8 lm/W
Giriş Gerilimi	: 220-240 V AC
Giriş Frenkans	: 50-60 Hz
Güç Faktörü	: > 0,9
Max. Gerilim Dayanımı (Surge)	: 6 kV
Sürüş Akımı	: 800 mA
Renk Sıcaklığı (CCT)	: 4000K
Renksel Geriverim İndeksi (CRI)	: >70

Diğer Özellikler

Çalışma Sıcaklık Aralığı	: -20 °C/+60 °C
Darbe Dayanım Sınıfı (IK)	: IK09
Led Ömrü - L70	: > 102.000 saat @Ta= 60 °C



Fotometrik Eğri



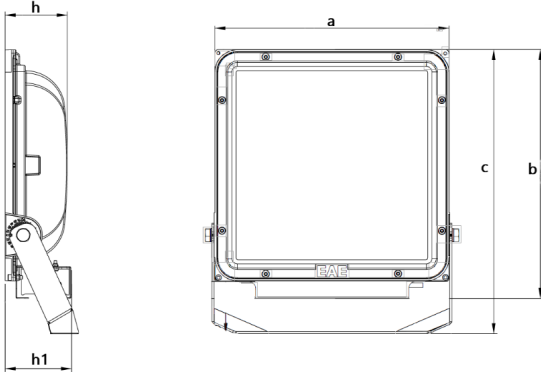
Opsiyonel Özellikler

Renk Sıcaklığı	: 3000K, 5000K, 5700K, 6500K
Elektronik Kontrol	: Dali, Dimko, 1-10 V
Açı Seçenekleri	: 32° lens, 57° lens, 99° lens, Asimetrik lens

PROLİT V.3

102 W Cephe ve Alan LED Aydınlatma Armatürü

3156855 PRL 102Z 40SC00 22 14K9 V.3



Uzunluk Ölçüleri (mm)

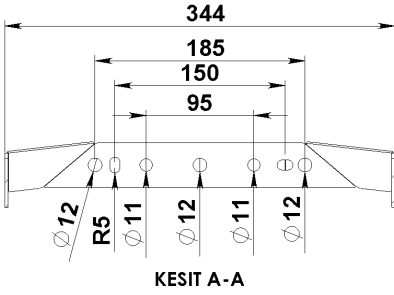
	a	b	c	h	h1
Standart	336	361	412	89	95



Ağırlık (kg)

Standart	7,1
----------	-----

Askı Takımı Özellikleri



- EAE, gerekli gördüğü uygun değişiklikleri önceden bildirmeden yapma hakkına haizdir.



Revizyon tarihi: 22.07.2019