



## PROLİT v.3

102 Cephe ve Alan LED Aydınlatma Armatürü

Sipariş Kodu : 3156867  
Ürün Kodu : PRL 102Z 40SC00 99 14K3 V.3



### Ürün Bilgisi

#### Standart Ürün Özellikleri

Gövde	: Alüminyum enjeksiyon gövde
Diffüzör	: Temperli serigrafili cam
Optik	: 99° lens
IP Koruma Sınıfı	: IP66
Kullanım Şekli	: Zemin montaj
Işık Kaynağı	: Power LED

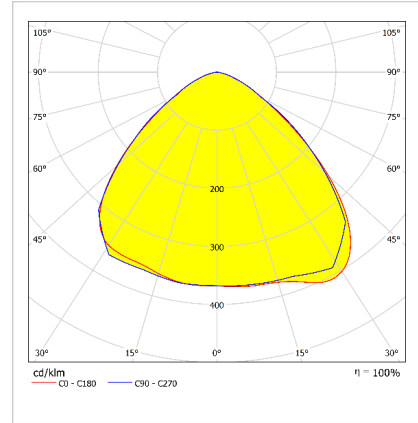
#### Optik ve Elektriksel Özellikler

Tüketim Gücü	: 103.3 W
Armatür Lümeni	: 14144.7 lm
Armatür Verimliliği	: 136.8 lm/W
Giriş Gerilimi	: 220-240 V AC
Giriş Frenkansı	: 50-60 Hz
Güç Faktörü	: > 0,9
Max. Gerilim Dayanımı (Surge)	: 6 kV
Sürüş Akımı	: 1300 mA
Renk Sıcaklığı (CCT)	: 4000K
Renksel Geriverim İndeksi (CRI)	: >70

#### Diğer Özellikler

Çalışma Sıcaklık Aralığı	: -20 °C/+40 °C
Darbe Dayanım Sınıfı (IK)	: IK09
Led Ömrü - L70	: > 102.000 saat @Ta= 40 °C

### Fotometrik Eğri



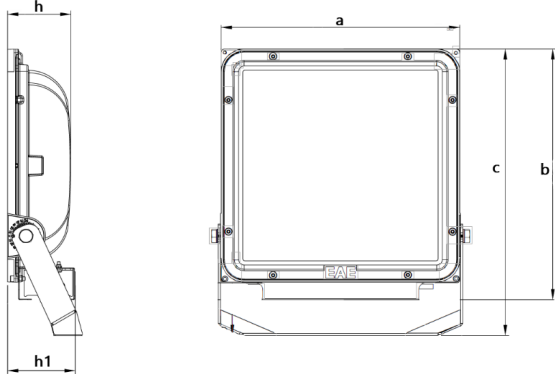
#### Opsiyonel Özellikler

Renk Sıcaklığı	: 3000K, 5000K, 5700K, 6500K
Elektronik Kontrol	: Dali, Dimko, 1-10 V
Açı Seçenekleri	: 22° lens, 32° lens, 57° lens, Asimetrik lens

# PROLİT V.3

102 W Cephe ve Alan LED Aydınlatma Armatürü

3156867 PRL 102Z 40SC00 99 14K3 V.3



## Uzunluk Ölçüleri (mm)

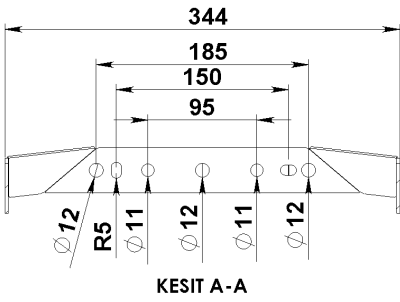
	a	b	c	h	h1
Standart	336	361	412	89	95



## Ağırlık (kg)

Standart	7,1
----------	-----

## Aski Takımı Özellikleri



- EAE, gerekli gördüğü uygun değişiklikleri önceden bildirmeden yapma hakkına haizdir.



Revizyon tarihi: 23.02.2022