



## PROLIT V.3

206 W Cephe ve Alan LED Aydınlatma Armatürü

Sipariş Kodu : 3253101  
Ürün Kodu : PRL 206Z 40SC00 13 25K2 V.3



### Ürün Bilgisi

#### Standart Ürün Özellikleri

Gövde	: Alüminyum enjeksiyon gövde
Difüzör	: Temperli serigrafili cam
Optik	: 13° lens
IP Koruma Sınıfı	: IP66
Kullanım Şekli	: Zemin montaj
Işık Kaynağı	: Power LED

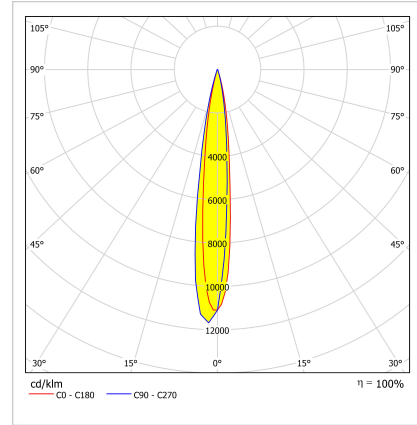
#### Optik ve Elektriksel Özellikler

Tüketim Gücü	: 200.5 W
Armatür Lümeni	: 25157.1 lm
Armatür Verimliliği	: 125.4 lm/W
Giriş Gerilimi	: 220-240 V AC
Giriş Frenkansı	: 50-60 Hz
Güç Faktörü	: > 0,9
Max. Gerilim Dayanımı (Surge)	: 6 kV
Sürüş Akımı	: 1300 mA
Renk Sıcaklığı (CCT)	: 4000K
Renksel Geriverim İndeksi (CRI)	: >70

#### Diğer Özellikler

Çalışma Sıcaklık Aralığı	: -20 °C/+40 °C
Darbe Dayanım Sınıfı (IK)	: IK09
Led Ömrü - L70	: > 102.000 saat @Ta= 40 °C

### Fotometrik Eğri



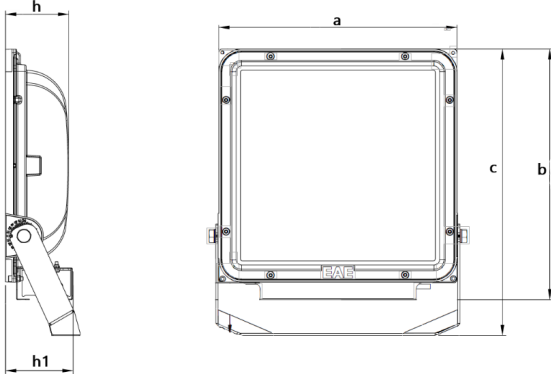
#### Opsiyonel Özellikler

Renk Sıcaklığı	: 3000K, 5000K, 5700K, 6500K
Elektronik Kontrol	: Dali, Dimko, 1-10 V
Açı Seçenekleri	: 32° lens, 57° lens, 99° lens, Asimetrik lens

# PROLİT V.3

206 W Cephe ve Alan LED Aydınlatma Armatürü

3253101 PRL 206Z 40SC00 13 25K2 V.3



## Uzunluk Ölçüleri (mm)

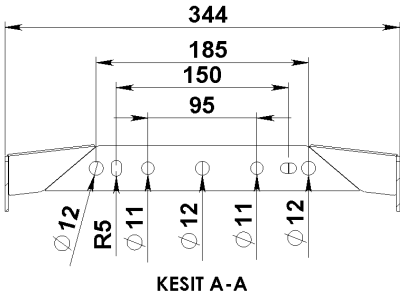
	a	b	c	h	h1
Standart	336	361	412	89	95



## Ağırlık (kg)

Standart	7,1
----------	-----

## Aski Takımı Özellikleri



- EAE, gerekli gördüğü uygun değişiklikleri önceden bildirmeden yapma hakkına haizdir.



**EAE Aydınlatma A.Ş.**

İkitelli Organize Sanayi Bölgesi Eski Turgut Özal Caddesi No:20 Başakşehir / İSTANBUL-TÜRKİYE Tel: +90 212 413 21 00 (pbx) Fax: +90 212 549 37 90  
[www.eaeaydinlatma.com.tr](http://www.eaeaydinlatma.com.tr)

Revizyon tarihi: 22.07.2019