



PROLİT V.3

230 W Cephe ve Alan LED Aydınlatma Armatürü

Sipariş Kodu : 3254322
Ürün Kodu : PRL 230Z 40SC00 57 27K8 V.3



Ürün Bilgisi

Standart Ürün Özellikleri

Gövde	: Alüminyum enjeksiyon gövde
Diffüzör	: Temperli serigrafili cam
Optik	: 57° lens
IP Koruma Sınıfı	: IP66
Kullanım Şekli	: Zemin montaj
Işık Kaynağı	: Power LED

Optik ve Elektriksel Özellikler

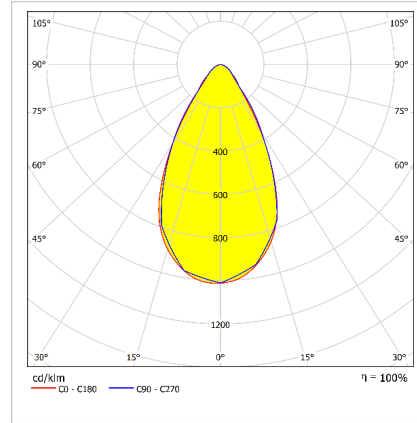
Tüketim Gücü	: 230 W
Armatür Lümeni	: 27739 lm
Armatür Verimliliği	: 120,6 lm/W
Giriş Gerilimi	: 220-240 V AC
Giriş Frenkans	: 50-60 Hz
Güç Faktörü	: > 0,9
Max. Gerilim Dayanımı (Surge)	: 6 kV
Sürüş Akımı	: 1400 mA
Renk Sıcaklığı (CCT)	: 4000K
Renksel Geriverim İndeksi (CRI)	: >70

* Teknik değerlerde $\pm 10\%$ tolerans vardır

Diğer Özellikler

Çalışma Sıcaklık Aralığı	: -30 °C/+40 °C
Darbe Dayanım Sınıfı (IK)	: IK09
Led Ömrü - L70	: > 102.000 saat @Ta= 40 °C

Fotometrik Eğri



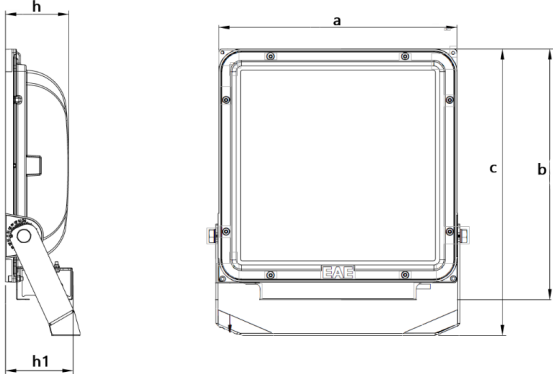
Opsiyonel Özellikler

Renk Sıcaklığı	: 3000K, 5000K, 5700K, 6500K
Elektronik Kontrol	: Dali, Dimko , 1-10 V
Açı Seçenekleri	: 13° lens, 22° lens, 32° lens, 99° lens, Asimetrik lens

PROLİT V.3

230W Cephe ve Alan LED Aydınlatma Armatürü

3254322 PRL 230Z 40SC00 57 27K8 V.3



Uzunluk Ölçüleri (mm)

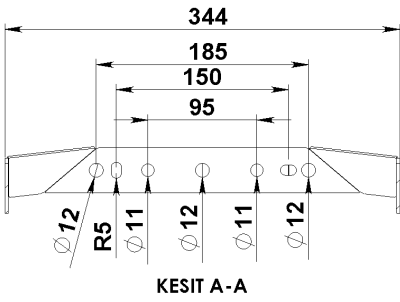
	a	b	c	h	h1
Standart	364	106	413	89	95



Ağırlık (kg)

Standart	7,1
----------	-----

Aski Takımı Özellikleri



- EAE, gerekli gördüğü uygun değişiklikleri önceden bildirmeden yapma hakkına haizdir.



EAE Aydınlatma A.Ş.

İkitelli Organize Sanayi Bölgesi Eski Turgut Özal Caddesi No:20 Başakşehir / İSTANBUL-TÜRKİYE Tel: +90 212 413 21 00 (pbx) Fax: +90 212 549 37 90
www.eaeaydinlatma.com.tr

ışık mühendisliği