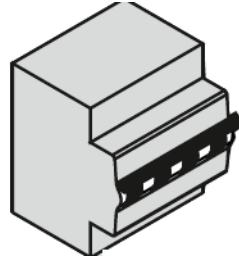




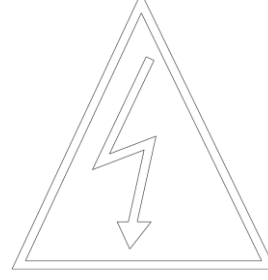
SPOT RGB/TW/MN-C INSTALLATION GUIDE  Voltaj / voltage: 220 – 240 VAC Frekans/Frequency 50-60 HZ

Bu armatür ilgili standartlara uygun dizayn edilmiş ve üretilmiştir. Montajı yalnızca teknik personeller tarafından talimatlara uygun yapılmalıdır. This luminaire has been designed and manufactured according to relevant standards. For luminaires with non-user replaceable light sources, the light sources must be replaced by the manufacturer, his service agent or other similarly qualified people.

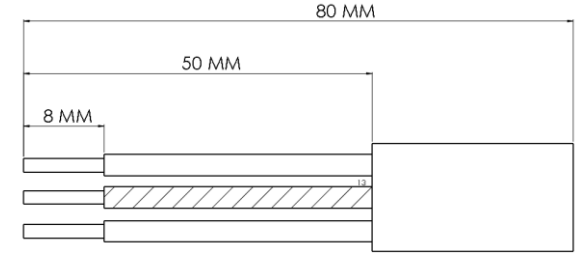
IP65



ON
OFF



Kablo Kesim Boyları
Cable Cuntting Dimensions



TEK RENK / SINGLE COLOR / СВЕТОДИОДОВ , ОДНОЦВЕТНЫЙ

Işık rengi Colour designation Цвет свечения	Güç Tüketimi (W) power consumption потребляемая мощность	Besleme Gerilimi (V) Supply Voltage Напряжение питания	Çalışma Sıcaklığı (°C) Operation Temperature Рабочая температура	Optik Optic Оптика	Ağırlık (kg) Weight Вес
Sıcak beyaz / Warm white тепlobелый	25	220 V (50/60 Hz) / 24 DC	-20/+40	10°/15°/30°/45°	1,5 / 2
Soğuk beyaz / Cold white холоднобелый	25	220 V (50/60 Hz) / 24 DC	-20/+40	10°/15°/30°/45°	1,5 / 2
Doğal beyaz / Natural white натуральнобелый	25	220 V (50/60 Hz) / 24 DC	-20/+40	10°/15°/30°/45°	1,5 / 2
Kırmızı / Red / красный	25	220 V (50/60 Hz) / 24 DC	-20/+40	18°/26°/30°	1,5 / 2
Mavi / Blue / синий	25	220 V (50/60 Hz) / 24 DC	-20/+40	18°/26°/30°	1,5 / 2
Yeşil / Green / зеленый	25	220 V (50/60 Hz) / 24 DC	-20/+40	18°/26°/30°	1,5 / 2
Amber / Amber / янтарный	25	220 V (50/60 Hz) / 24 DC	-20/+40	18°/26°/30°	1,5 / 2

18 LED RGB / 18 СВЕТОДИОДОВ RGB

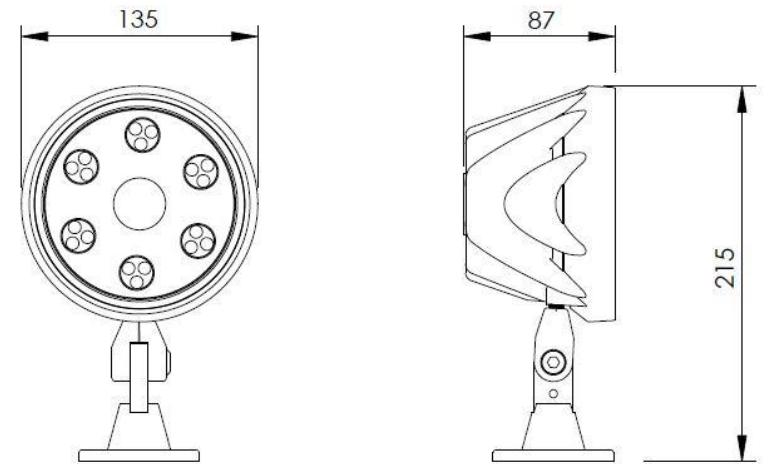
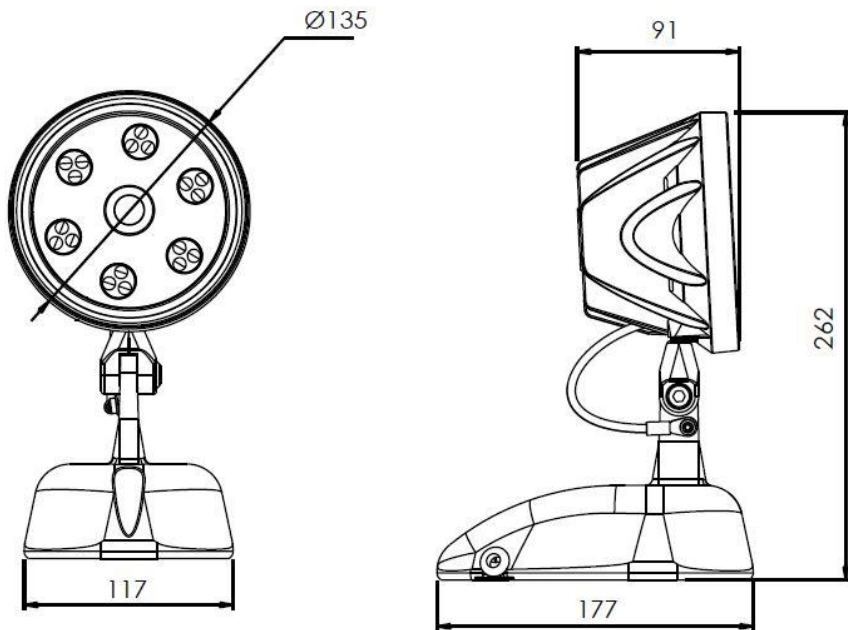
Işık rengi Colour designation Цвет свечения	Güç Tüketimi (W) power consumption потребляемая мощность	Besleme Gerilimi (V) Supply Voltage Напряжение питания	Çalışma Sıcaklığı (°C) Operation Temperature Рабочая температура	Optik Optic Оптика	Ağırlık (kg) Weight Вес
RGB	25	220 V (50/60 Hz) / 24 DC	-20/+40	18°/26°/30°	1,5 / 2

18 LED TONLANABİLİR BEYAZ / 18 LED TUNABLE WHITE / 18 LED НАСТРАИВАЕМЫЙ БЕЛЫЙ СВЕТ

Işık rengi Colour designation Цвет свечения	Güç Tüketimi (W) power consumption потребляемая мощность	Besleme Gerilimi (V) Supply Voltage Напряжение питания	Çalışma Sıcaklığı (°C) Operation Temperature Рабочая температура	Optik Optic Оптика	Ağırlık (kg) Weight Вес
Tonlanabilir beyaz / Tunable white Настраиваемый белый свет	25	220 V (50/60 Hz) / 24 DC	-20/+40	18°/26°/30°	1,5 / 2

220 V AC MODEL

24 V DC MODEL



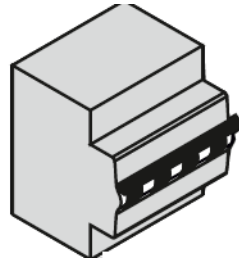
Bu talimat armatürle ilgili ileride oluşabilecek bakım işleri için saklanmalıdır. Yukarıdaki talimatlara uygunsuzluk otomatik olarak EAE'nin sorumluluğu dışındadır.
The present intruction paper has to bekept for any future maintenance operation the luminate.Non compliance with the above will automatically release EAE's from any responsibility.



SPOT RGB/TW/MN-C INSTALLATION GUIDE Voltaj / voltage: 220 – 240 VAC Frekans/Frequency 50-60 HZ

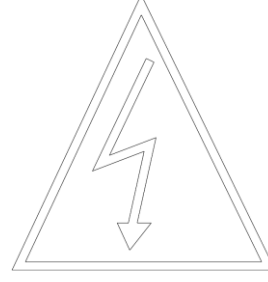
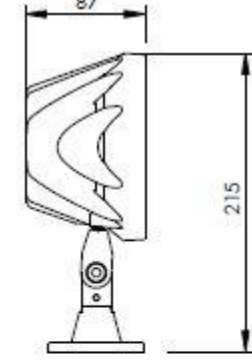
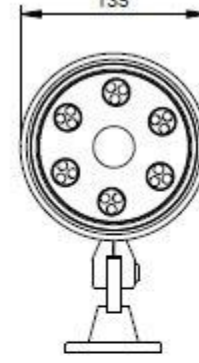
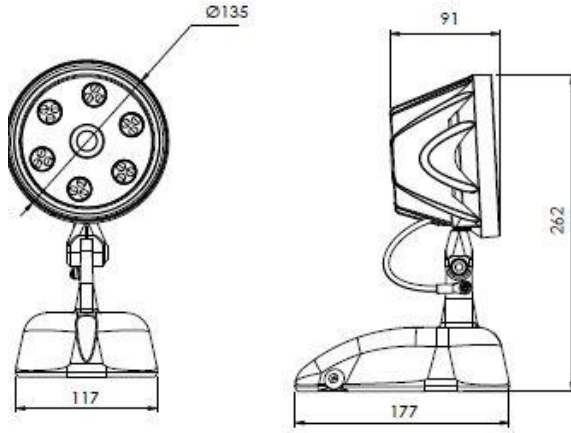
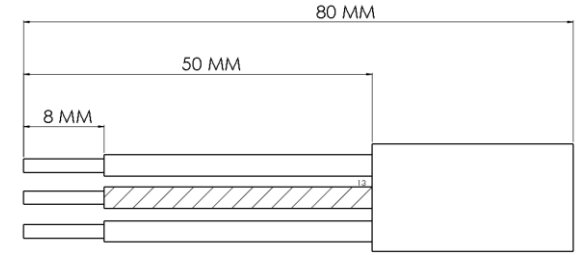
Bu armatür ilgili standartlara uygun dizayn edilmiş ve üretilmiştir. Montajı yalnızca, teknik personeller tarafından talimatlara uygun yapılmalıdır. This luminaire has been designed and manufactured according to relevant standards. For luminaires with non-user replaceable light sources, the light sources must be replaced by the manufacturer, his service agent or other similarly qualified people.

IP65



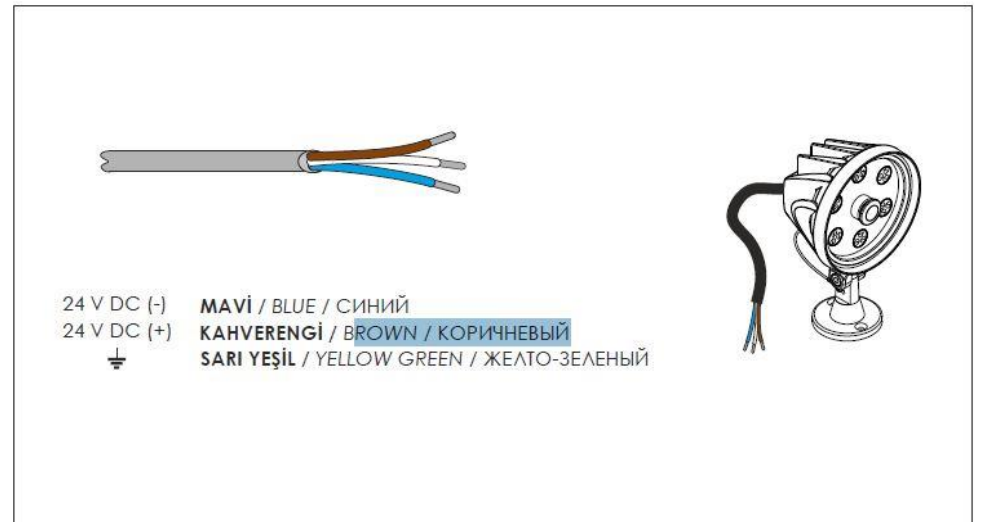
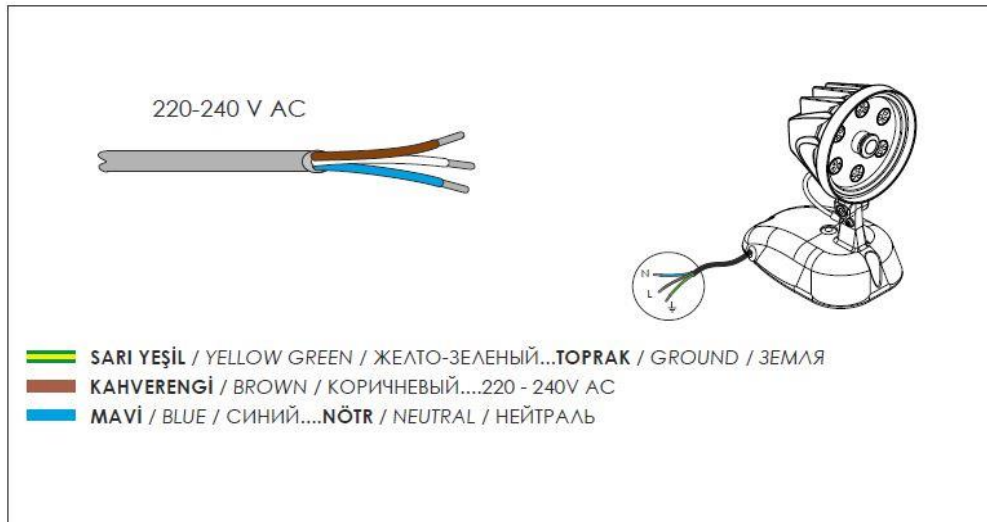
ON

OFF

Kablo Kesim Boyları
Cable Cuntting Dimensions

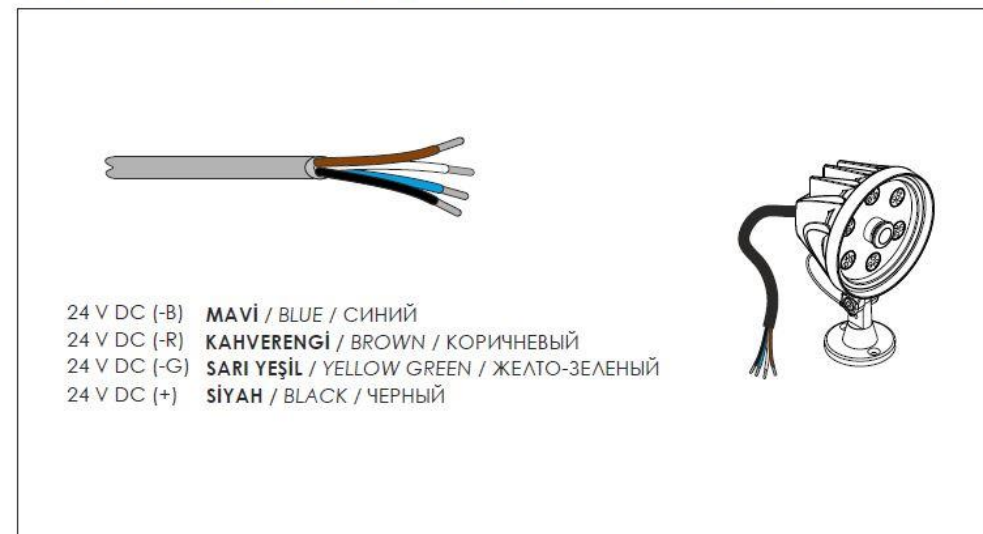
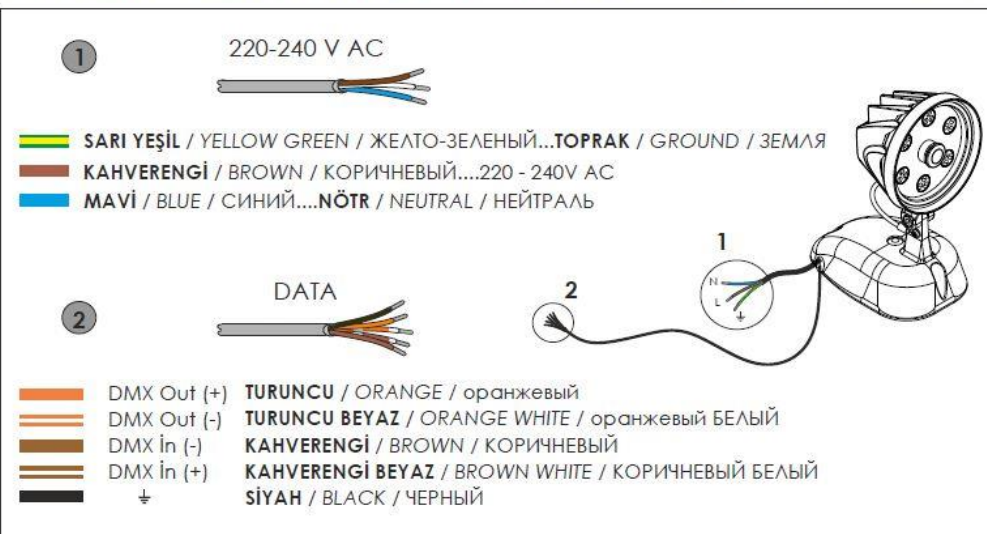
RGB/TW/MN-C Kablolama Detayları / Wiring Details / Электрическая схема

Tek Renk Kablolama Detayları / Wiring Details / Электрическая схема



RGB DMX Kablolama Detayları / Wiring Details / Электрическая схема

RGB/TW Kablolama Detayları / Wiring Details / Электрическая схема



Bu talimat armatürle ilgili ileride oluşabilecek bakım işleri için saklanmalıdır. Yukarıdaki talimatlara uygunsuzluk otomatik olarak EAE'nin sorumluluğu dışındadır. The present intruction paper has to bekept for any future maintenance operation the luminate.Non compliance with the above will automatically release EAE's from any responsibility.

İkitelli Org.Böl. Ziya Gökalp Mah.Eski Turgut Özal Cad.No: 20 Başakşehir / İstanbul / TÜRKİYE Phone : + 90 (212) 413 21 00 Fax: +90 (212) 549 37 90

GERMANY : 0049 203 29697840 – ITALY : 0039 02 36 555 400

eaeaydinlatma.com

engineering the light