

## YODA MONTAJ KILAVUZU

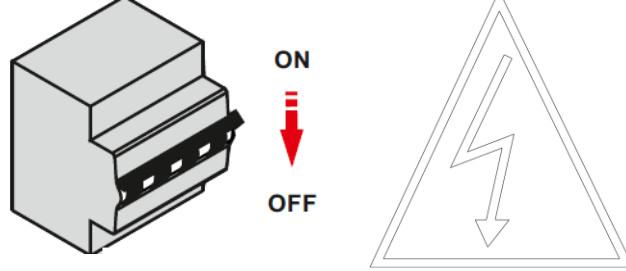


YODA INSTALLATION GUIDE  Voltaj / voltage: 220 – 240 VAC Frekans/Frequency 50-60 HZ

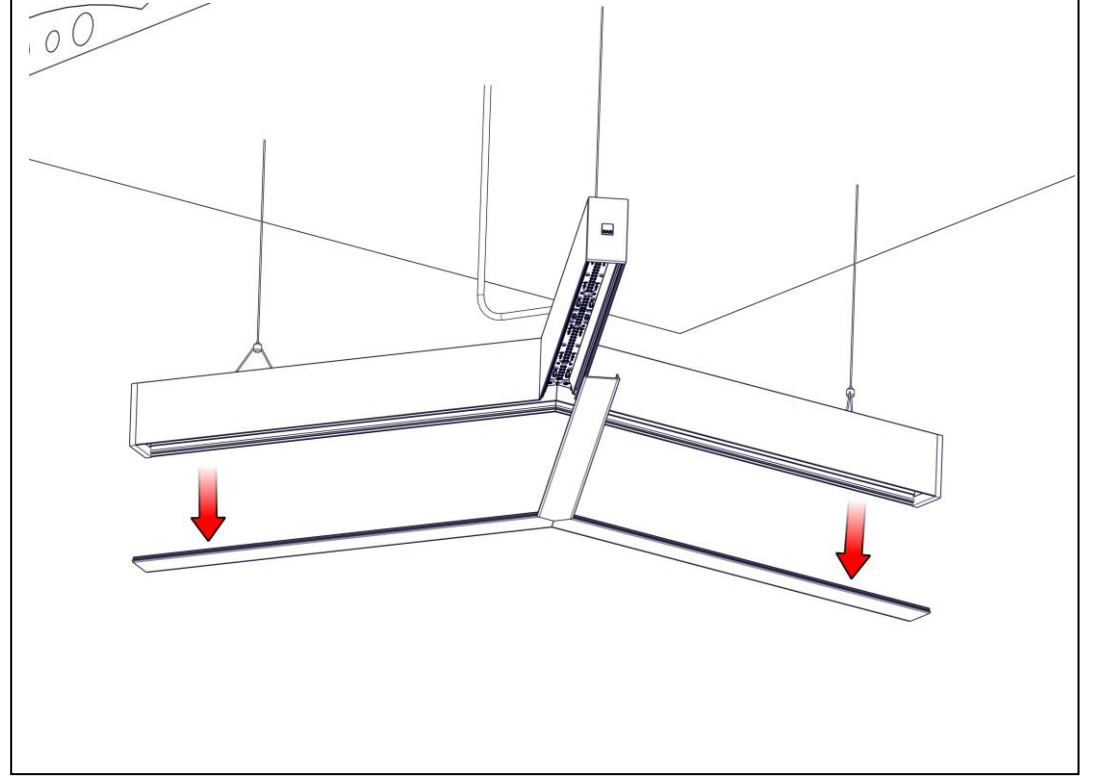
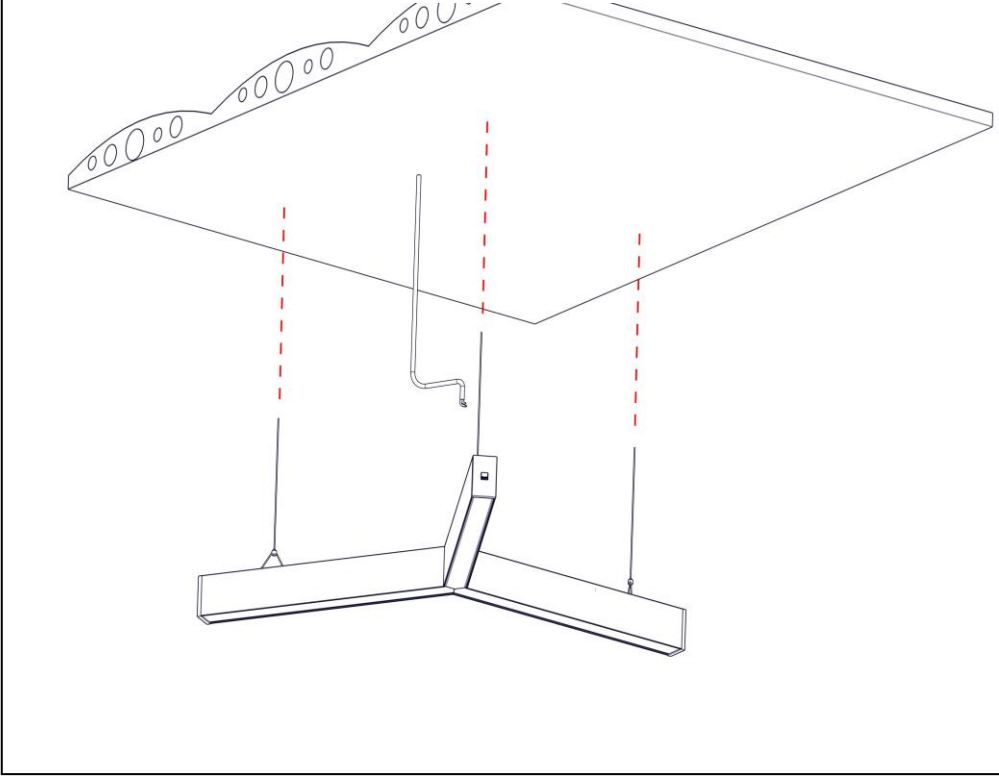
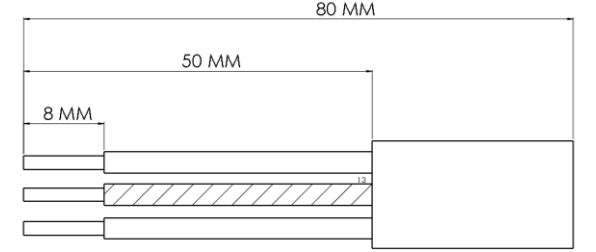


**Bu armatür ilgili standartlara uygun dizayn edilmiş ve üretilmiştir. Montajı yalnızca, teknik personeller tarafından talimatlara uygun yapılmalıdır.**  
This luminaire has been designed and manufactured according to relevant standards. For luminaires with non-user replaceable light sources, the light sources must be replaced by the manufacturer, his service agent or other similarly qualified people.

# IP20

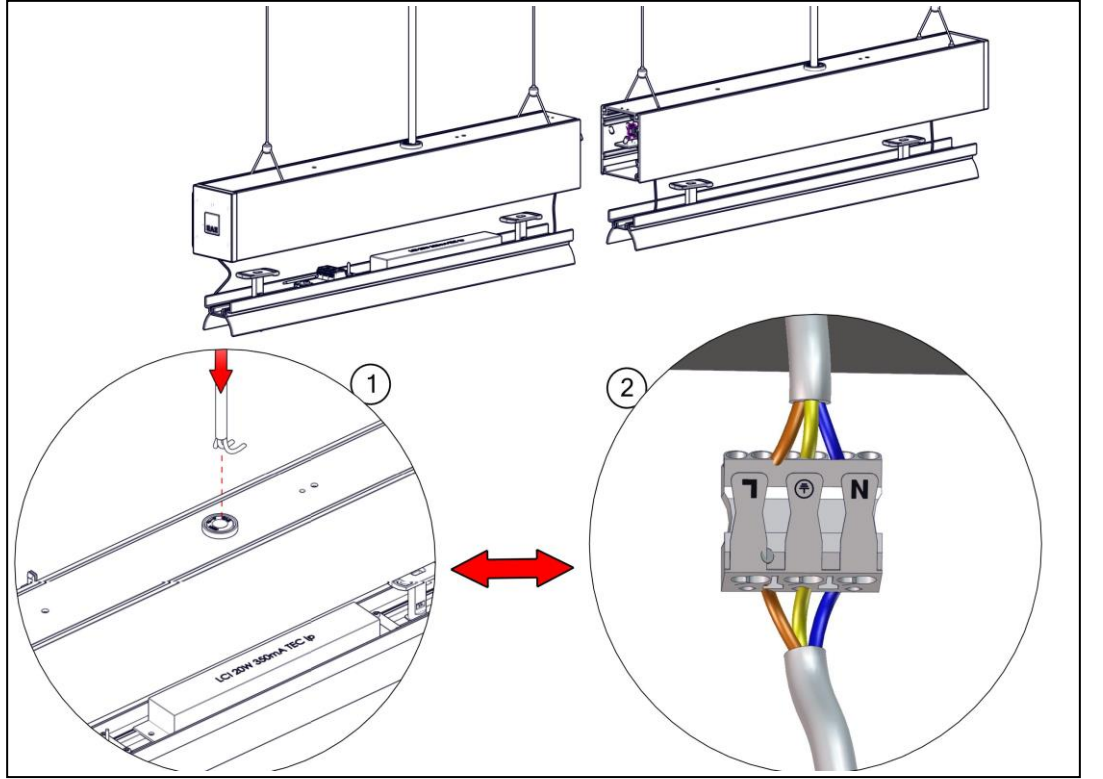
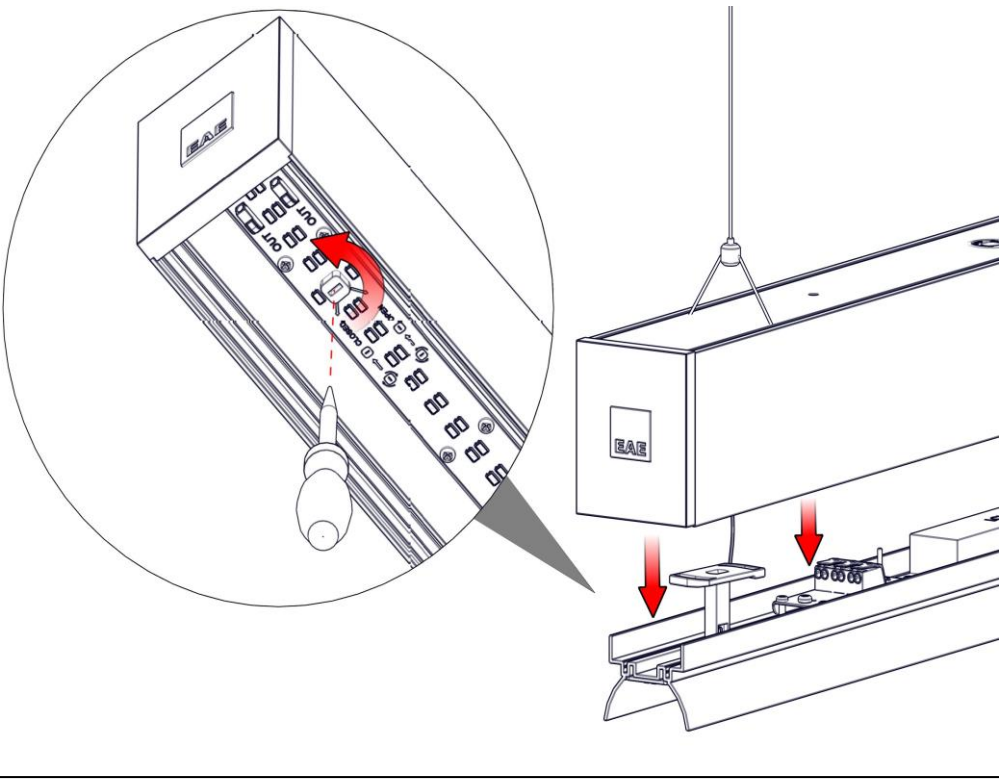


Kablo Kesim Boyları  
Cable Cuntting Dimensions



1) Armatürün tavan ile bağlantısı yapılır.  
The armature is connected to the ceiling.

2) Armatürün difüzörü gövdeden çıkarılır.  
The armature diffuser is removed from the body.




3) Armatürün içinde birleşime parçasını ok yönünde çevirilerek pcb profili çıkarılır.  
Remove the pcb profile by turning the joining piece in the direction of the arrow in the armature.

4) Armatürün enerji bağlantısı yapılır.

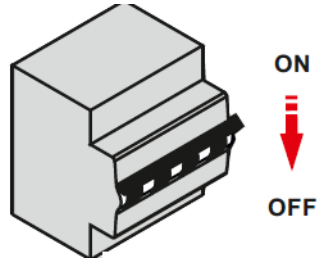
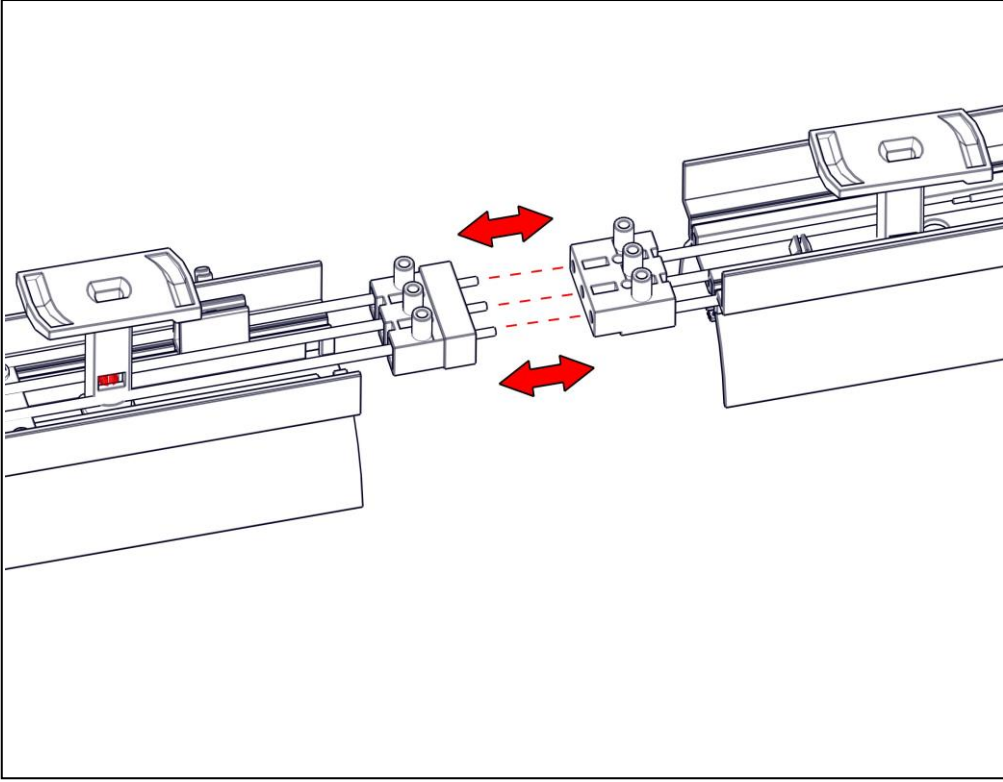
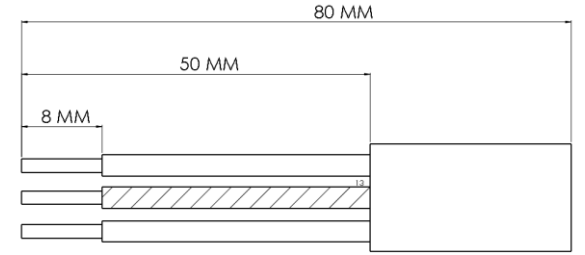
**Bu talimat armatürle ilgili ileride oluşabilecek bakım işleri için saklanmalıdır. Yukarıdaki talimatlara uygunsuzluk otomatik olarak EAE'nin sorumluluğu dışındadır.**  
The present intruction paper has to bekept for any future maintenance oparation the luminate. Non compliance with the above will automatically release EAE's from any responsibility.

İkitelli Org.Böl. Ziya Gökalp Mah.Eski Turgut Özal Cad.No: 20 Başakşehir / İstanbul / TÜRKİYE Phone : + 90 (212) 413 21 00 Fax: +90 (212) 549 37 90  
GERMANY : 0049 203 29697840 – ITALY : 0039 02 36 555 400  
eaeaydinlatma.com

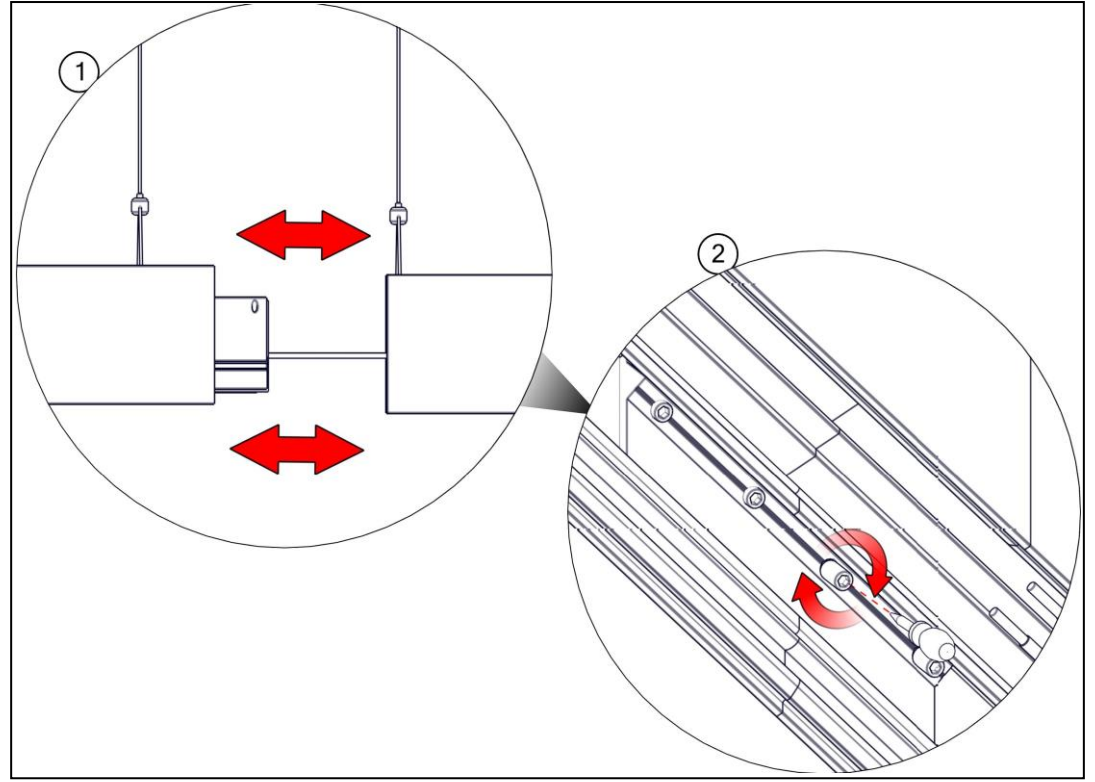
**engineering the light**

YODA DRYWALL INSTALLATION GUIDE  Voltaj / voltage: 220 – 240 VAC Frekans/Frequency 50-60 HZ

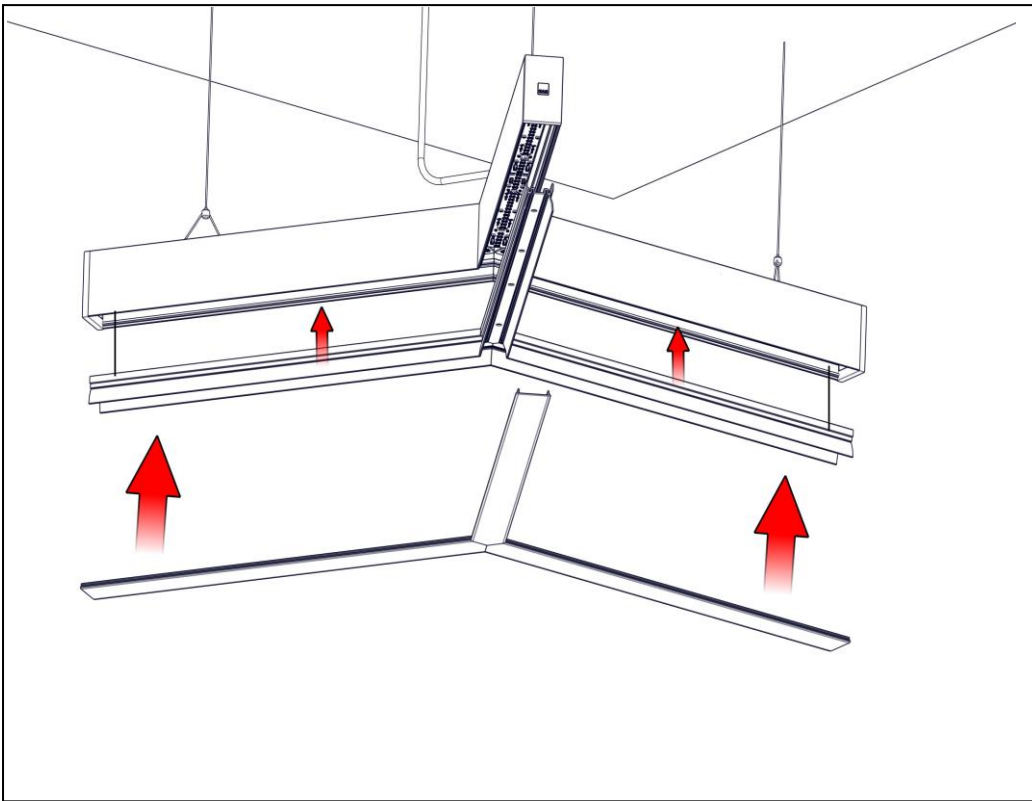
Bu armatür ilgili standartlara uygun dizayn edilmiş ve üretilmiştir. Montajı yalnızca, teknik personeller tarafından talimatlara uygun yapılmalıdır. This luminaire has been designed and manufactured according to relevant standards. For luminaires with non-user replaceable light sources, the light sources must be replaced by the manufacturer, his service agent or other similarly qualified people.

**IP20**Kablo Kesim Boyları  
Cable Cuntting Dimensions

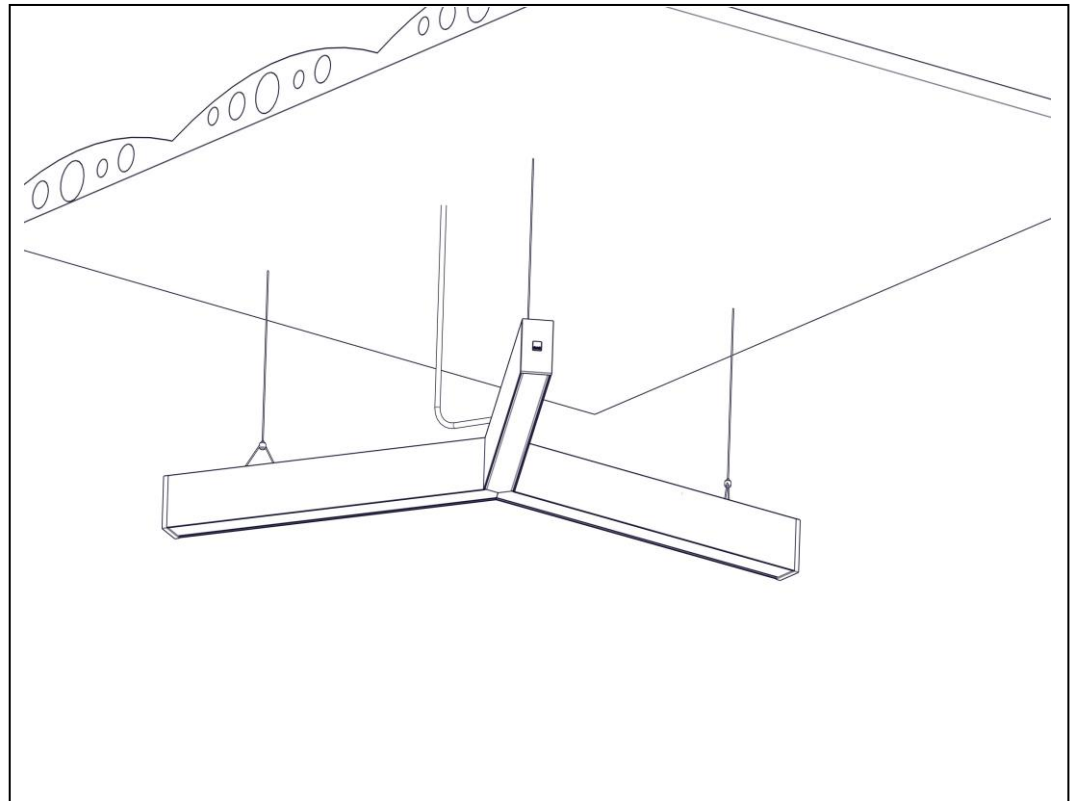
5) Armatürer arası elektrik bağlantısı yapılır.  
Electrical connection between luminaire is done.



6) Armatür içindeki birleştirme parçaları ile gövdeler arası bağlantı yapılır.  
The joints between the joints and the bodies in the armature are made..



7) Pcb profili ve difüzörün gövle ile bağlantısı yapılarak montaj tamamlanır.  
Pcb profile and diffuser are connected to the boat and assembly is completed.



Bu talimat armatürle ilgili ileride oluşabilecek bakım işleri için saklanmalıdır. Yukarıdaki talimatlara uygunsuzluk otomatik olarak EAE'nin sorumluluğu dışındadır.  
The present intruction paper has to bekept for any future maintenance operation the luminate. Non compliance with the above will automatically release EAE's from any responsibility.