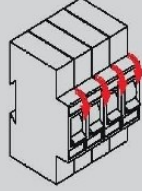


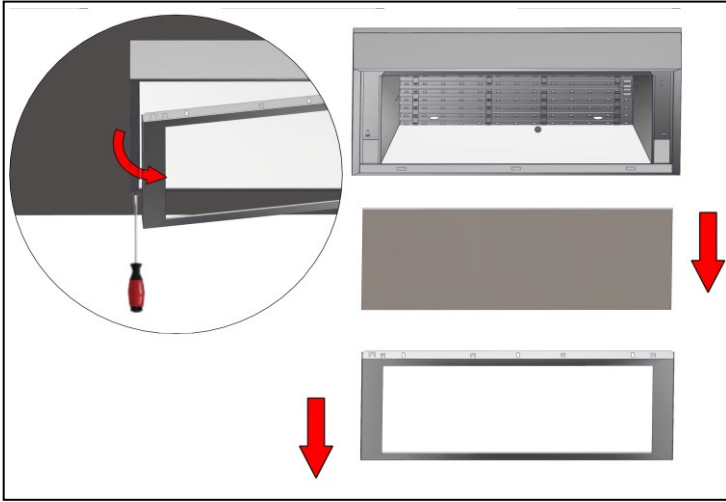
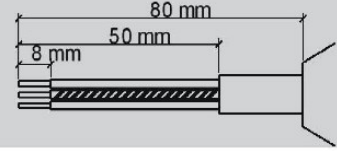
Bu armatür ilgili standartlara uygun dizayn edilmiş ve üretilmiştir. Montajı yalnızca, Teknik personeller tarafından talimatlara uygun yapılmalıdır. This luminaire has been designed and manufactured according to relevant standards. For luminaires with non-user replaceable light sources, the light sources must be replaced by the manufacturer, his service agent or other similarly qualified people.



IP20

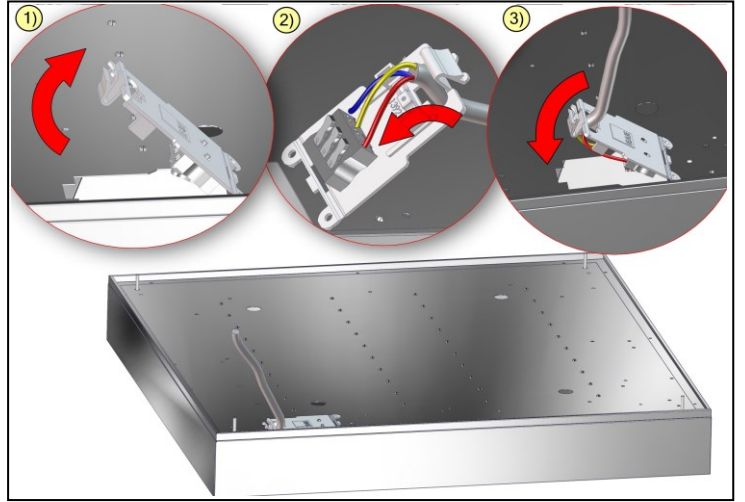


OFF

Kablo Kesim Boyları
Cable Cutting Dimensions

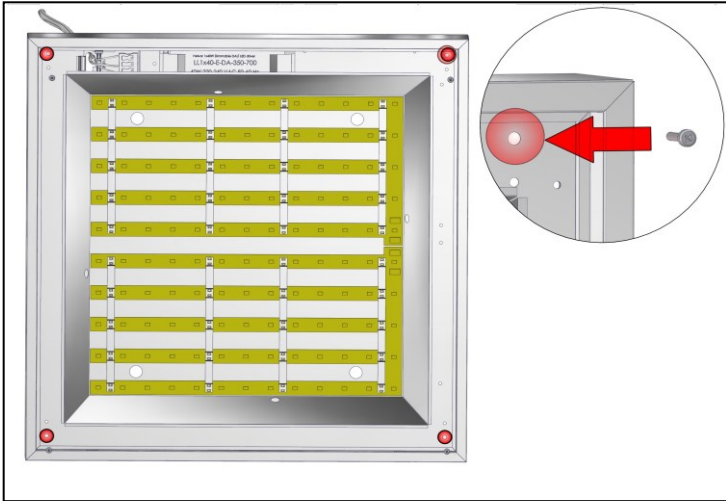
1) Ürünün çerçevesi tornavida yardımı ile gövdeden ayrılır.

1) The frame of the product is separated from the body by means of a screwdriver



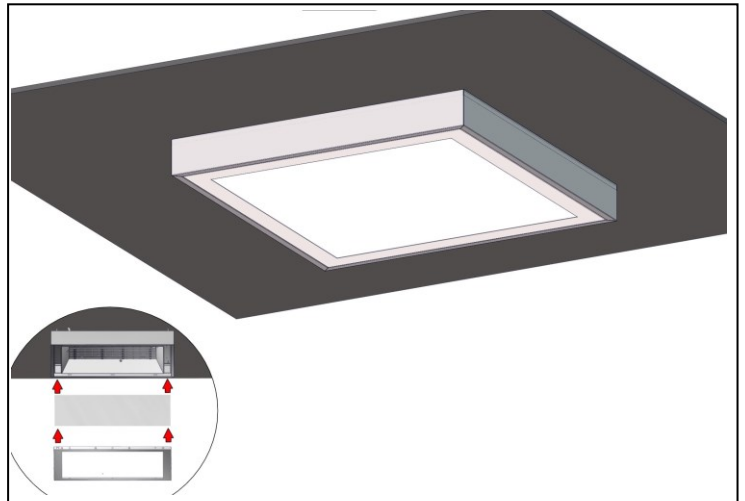
2) Armatüre bağlı olan klemens kiti ok yönünde açılarak enerji girişi yapılır.

2) By opening the clip kit connected to fixture towards the arrow direction, power inlet is provided.



3) Armatürün sabitleme vidaları takılarak tavan montajı yapılır.

3) The armature is mounted by attaching the fixing screws on the ceiling.



4) Tavana sabitlenen armatürün difüzörü çerçevesiyle birlikte yerine oturtulur.

4) The diffuser of the fixture mounted on the ceiling is then installed its place with its frame

Bu talimat armatürle ilgili ileride oluşabilecek bakım işleri için saklanmalıdır. Yukarıdaki talimatlara uyumsuzluk otomatik olarak EAE'nin sorumluluğu dışındadır.
The present instruction paper has to be kept for any future maintenance operation the luminate. Non compliance with the above will automatically release EAE's from any responsibility.